



PT

CITROËN DS5 (KD\_, KF\_)



### **AVISO**

**Perigo para a saúde!**

**A inalação de pó dos travões pode provocar danos graves no sistema respiratório!**

**Não limpar os componentes dos travões com ar comprimido.**

**Utilizar produto de limpeza para travões.**

### **AVISO**

**Antes de realizar trabalhos no sistema de travões, activar o modo de manutenção do travão de estacionamento.**

**As imagens destas instruções de montagem são apenas exemplos e servem somente para melhor compreensão.**

### **Avisos gerais**

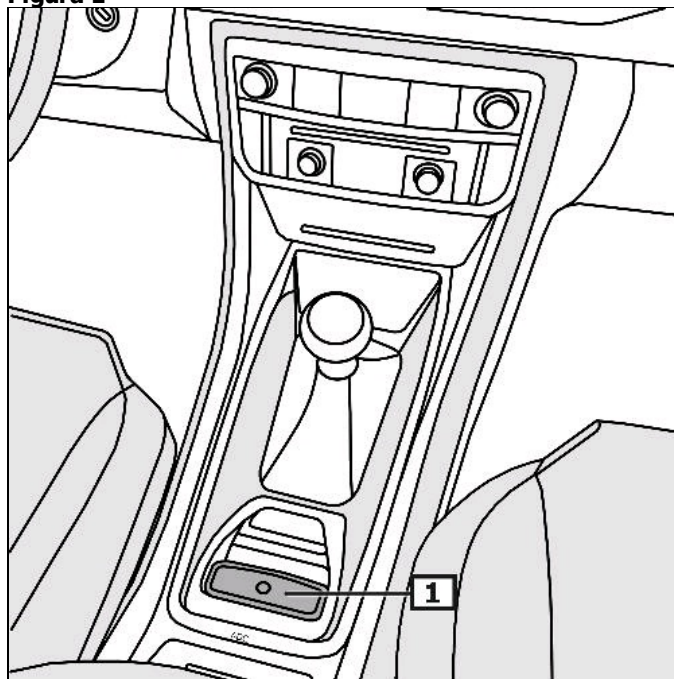
A unidade de controlo com o servomotor do travão de estacionamento encontra-se na parte inferior do assoalho do veícul.

O interruptor do travão de estacionamento encontra-se na

consola central. **(1)**

**(veja a figura 1)**

**Figura 1**



**1 Chave – travão fixador**

## Ecrã/comando

### Modo automático

Depois de desligar o motor, com o veículo parado, o travão de estacionamento é automaticamente acionado.

O travão de estacionamento aciona automaticamente, assim que o veículo é colocado a andar na 1ª velocidade ou em marcha-atrás.

### Acionar o travão de estacionamento

*Puxar o interruptor para o travão de estacionamento.*

### Soltar o travão de estacionamento

*Pressionar o interruptor do travão de estacionamento para baixo.*

A luz de controlo amarela acende-se caso ocorram falhas que afetem a segurança operacional ou rodoviária. **(2)**

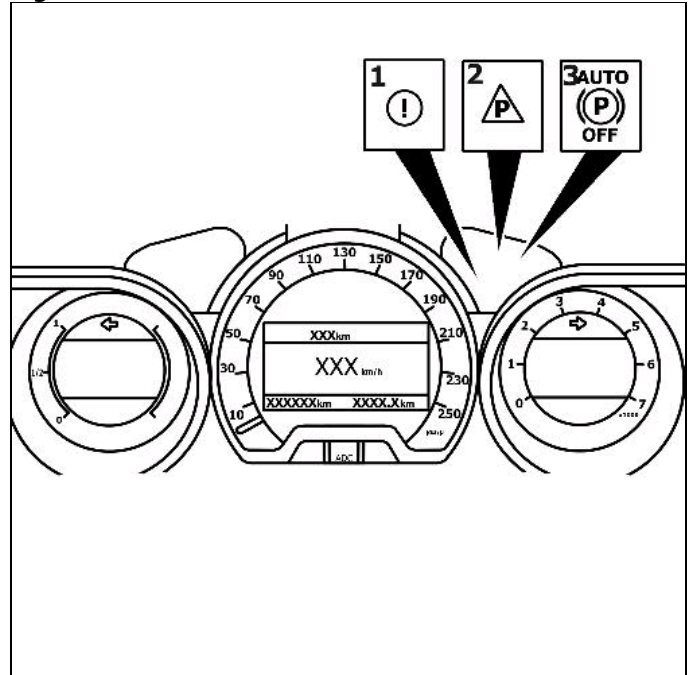
A lâmpada de controlo mostra o modo automático desativado.

**(3)**

**(veja a figura 2)**

**Outros pormenores e informações encontram-se no manual de instruções de funcionamento!**

Figura 2



1 Lâmpada de controlo

2 Luminária de falha

3 Lâmpada de controlo

**Antes de realizar trabalhos no sistema de travões, activar o modo de manutenção do travão de estacionamento.**

### **Respeitar a posição de montagem da conexão EOBD.**

Ligar o aparelho de diagnóstico na sua respectiva tomada.

Ligar a ignição.

Soltar o travão manual

**Seguir as instruções do aparelho de diagnóstico.**

### **Após serviços de reparo**

#### **Seguir as instruções do aparelho de diagnóstico.**

Fazer ajuste básico com o aparelho de diagnóstico apropriado.

Consultar a memória de erros e, se for necessário, apagar os erros.

**Para mudar os calços dos travões tem de desapertar a bateria.**

## **Desbloqueio de emergência - travão de estacionamento**

Utilizar ferramenta de bordo.

Proteger a viatura contra rolamento usando calços.

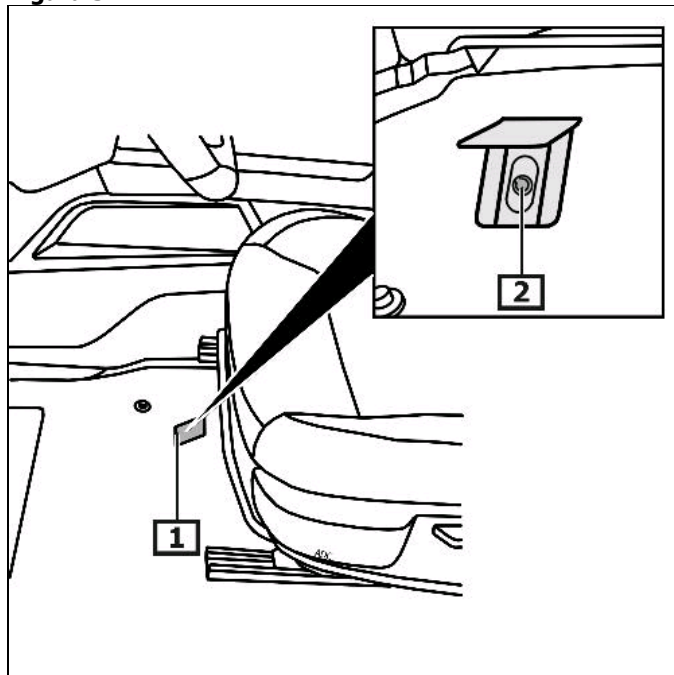
Deslocar o assento do conductor totalmente para trás.

Dobrar o tapete para cima. **(1)**

Remover a(s) capa(s) plástica(s). **(2)**

**(veja a figura 3)**

**Figura 3**



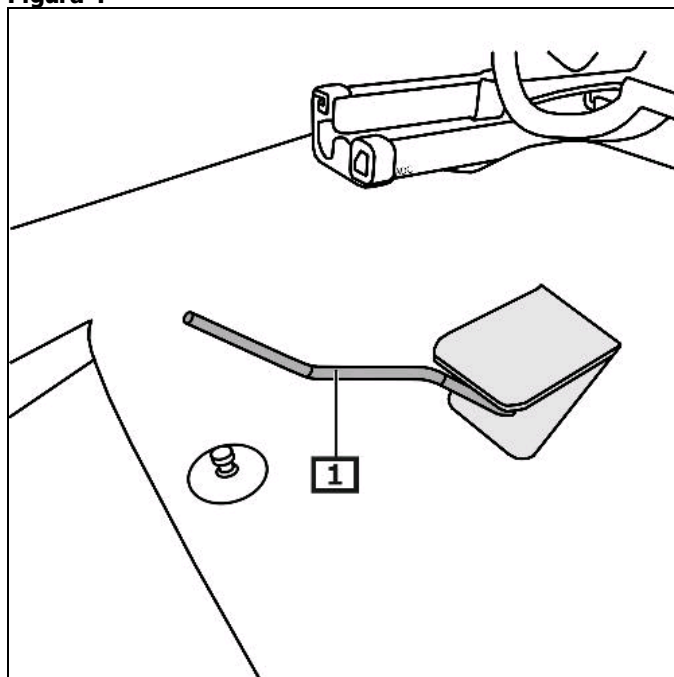
**1 Cobertura**

**2 Capa(s) plástica(s)**

Virar a ferramenta no sentido dos ponteiros do relógio até ao encosto.

**(veja a figura 4)**

**Figura 4**



**1 Utilizar ferramenta de bordo.**