



CITROËN C6 (TD\_)



### **AVISO**

**Perigo para a saúde!**

**A inalação de pó dos travões pode provocar danos graves no sistema respiratório!**

**Não limpar os componentes dos travões com ar comprimido.**

**Utilizar produto de limpeza para travões.**

### **AVISO**

**Antes de realizar trabalhos no sistema de travões, activar o modo de manutenção do travão de estacionamento.**

**As imagens destas instruções de montagem são apenas exemplos e servem somente para melhor compreensão.**

### **Avisos gerais**

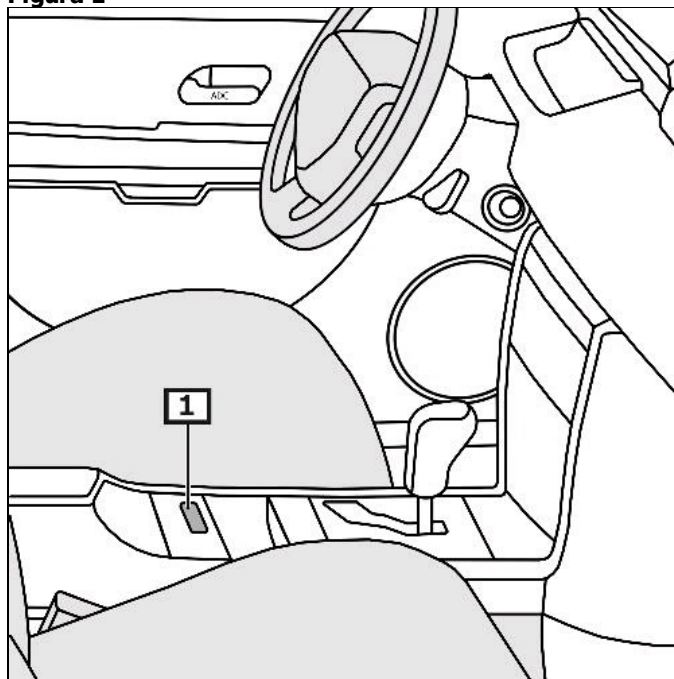
A unidade de controlo com o servomotor do travão de estacionamento encontra-se na parte inferior do assoalho do veículo.

O interruptor do travão de estacionamento encontra-se na

consola central. **(1)**

**(veja a figura 1)**

**Figura 1**



**1 Chave – travão fixador**

## Ecrã/comando

### **Acionar o travão de estacionamento**

Puxar o interruptor para o travão de estacionamento.

### **Soltar o travão de estacionamento**

Dar partida ao motor.

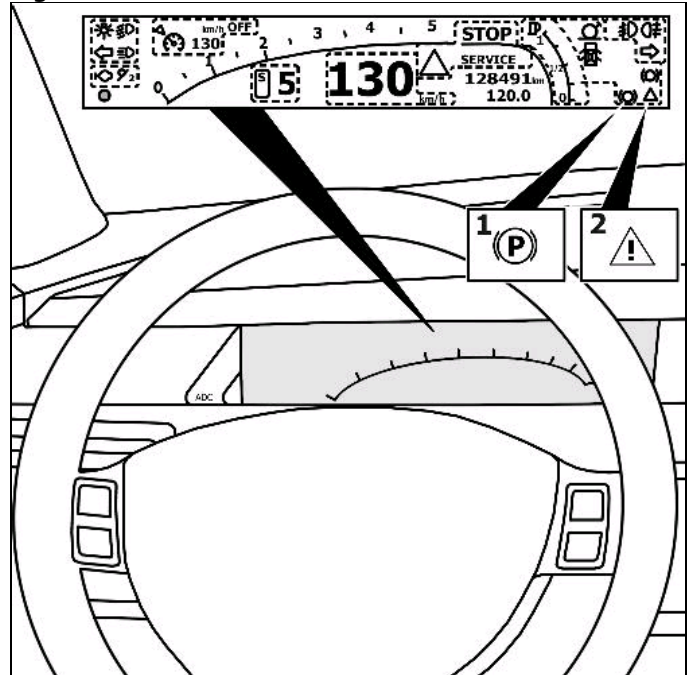
Pôr a alavanca selectora na posição "P".

Pressionar o interruptor do travão de estacionamento e acionar simultaneamente o pedal do acelerador ou o pedal do travão.

A luz de controlo amarela acende-se caso ocorram falhas que afetem a segurança operacional ou rodoviária. **(2)**  
**(veja a figura 2)**

**Outros pormenores e informações encontram-se no manual de instruções de funcionamento!**

Figura 2



1 Lâmpada de controlo

2 Luminária de falha

**Antes de realizar trabalhos no sistema de travões, activar o modo de manutenção do travão de estacionamento.**

### **Respeitar a posição de montagem da conexão EOBD.**

Ligar o aparelho de diagnóstico na sua respectiva tomada.

Ligar a ignição.

Soltar o travão manual

**Seguir as instruções do aparelho de diagnóstico.**

### **Após serviços de reparo**

#### **Seguir as instruções do aparelho de diagnóstico.**

Fazer ajuste básico com o aparelho de diagnóstico apropriado.

Consultar a memória de erros e, se for necessário, apagar os erros.

## **Desbloqueio de emergência - travão de estacionamento**

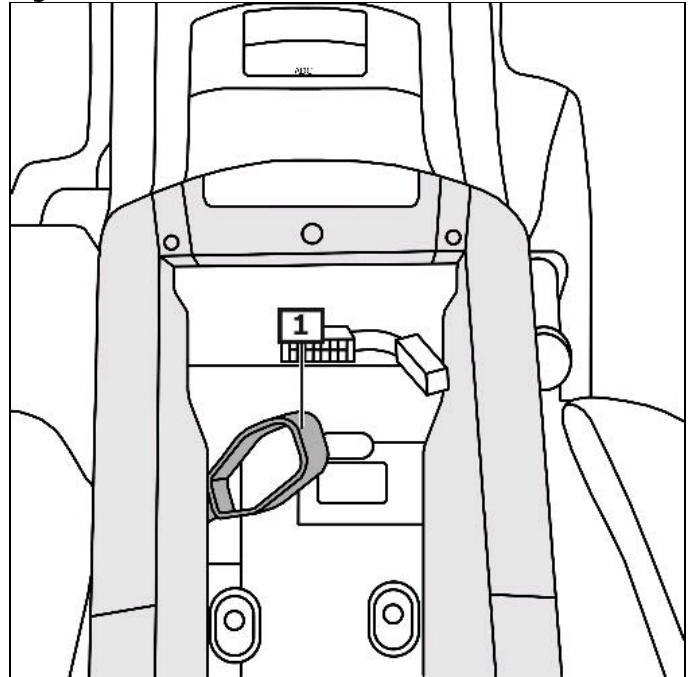
Proteger a viatura contra rolamento usando calços.  
Dobrar o apoio central do braço para cima.  
Remover a(s) cobertura(s).  
Puxa pelo cabo para desbloquear o travão de estacionamento.

**(1)**

O travão desbloqueia de forma audível.

**(veja a figura 3)**

**Figura 3**



**1 Tracção do cabo**