



CITROËN C6 (TD\_)



### **WAARSCHUWING**

**Gevaar voor de gezondheid!**

**Het inademen van remstof kan leiden tot ernstige schade aan de ademhalingsorganen!**

**Onderdelen van het remsysteem niet met perslucht reinigen.**

**Remmenreiniger gebruiken.**

### **OPMERKING**

**Voor werkzaamheden aan het remsysteem de onderhoudsmodus van de parkeerrem activeren.**

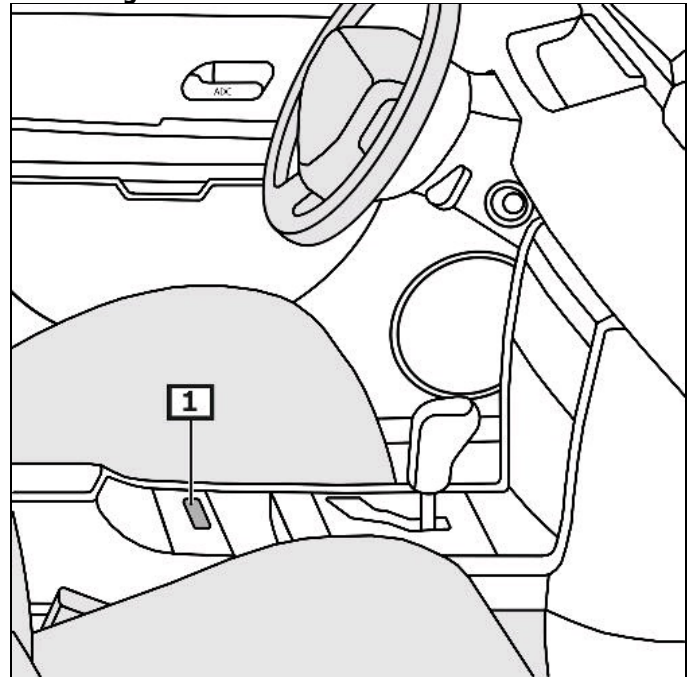
**De afbeeldingen van deze montagehandleiding dienen als voorbeeld en zijn alleen ter verduidelijking.**

### **Algemene aanwijzingen**

Het regelapparaat met de stelmotor van de parkeerrem bevindt zich op de bodemplaat.

De parkeerremschakelaar bevindt zich in de middenconsole. **(1)**  
**(zie afbeelding 1)**

**afbeelding 1**



**1 Parkeerremschakelaar**

## weergave/bediening

### **Parkeerrem bedienen**

Parkeerremschakelaar uittrekken.

### **Parkeerrem lossen**

Motor starten.

Keuzehendel in positie "P" zetten.

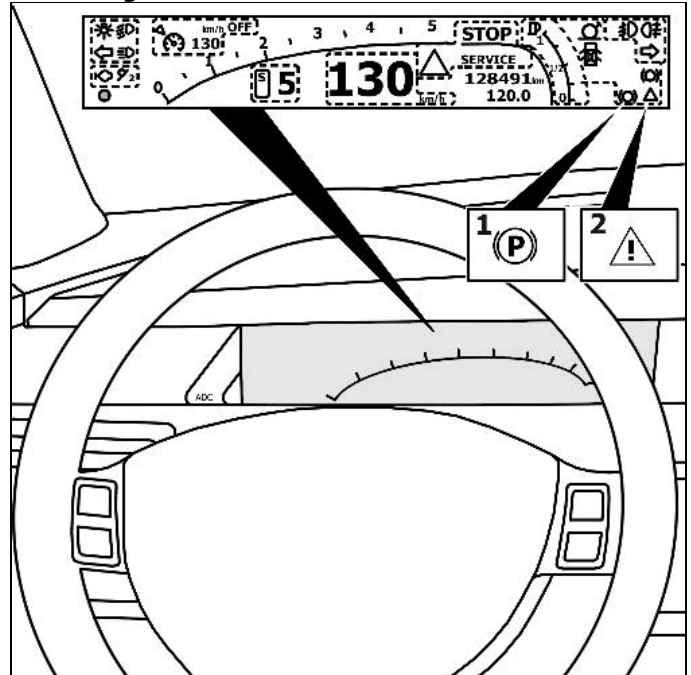
Parkeerremschakelaar indrukken en tegelijkertijd het gaspedaal of het rempedaal intrappen.

Bij storingen, die de bedrijfs- of verkeersveiligheid beïnvloeden, gaat het gele controlelampje aan. (2)

(zie afbeelding 2)

**Verdere details en informatie kunnen in de gebruikershandleiding worden nagelezen!**

afbeelding 2



1 Controlelampje

2 Controlelampje

**Voor werkzaamheden aan het remsysteem de onderhoudsmodus van de parkeerrem activeren.**

### **Controleer plaats van de EOBD-aansluiting.**

Diagnosetester op de diagnoseaansluiting aansluiten.

Contact inschakelen.

Parkeerrem lossen.

**De aanwijzingen op het diagnoseapparaat opvolgen.**

### **Na reparatiewerkzaamheden**

**De aanwijzingen op het diagnoseapparaat opvolgen.**

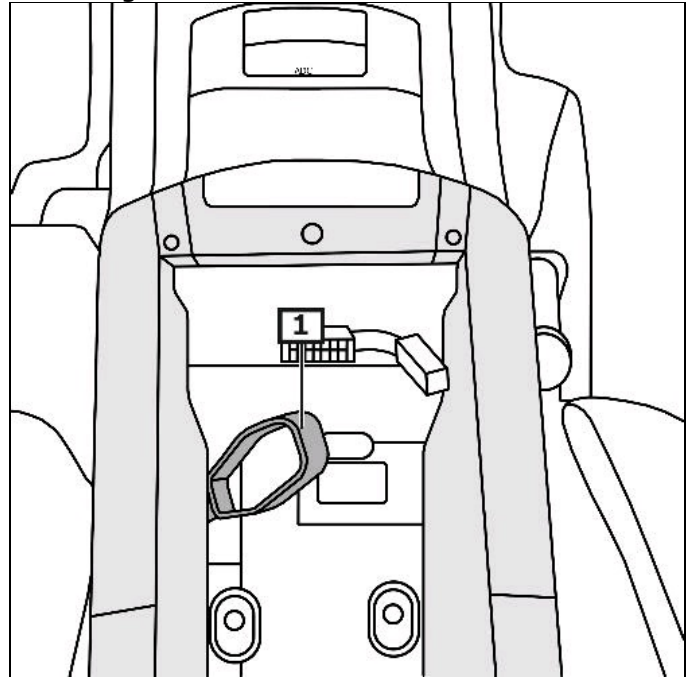
Basisinstellingen met geschikt diagnoseapparaat uitvoeren.

Foutcodegeheugen uitlezen, evt. fouten wissen.

## **Noodontgrendeling parkeerrem**

Voertuig met onderlegwiggen tegen wegrollen zekeren.  
Midden armsteun naar boven klappen.  
Afdekkappen demonteren.  
Aan de kabel trekken om de parkeerrem te ontgrendelen. **(1)**  
De rem ontgrendelt hoorbaar.  
**(zie afbeelding 3)**

**afbeelding 3**



**1 Kabel**