



CITROËN C6 (TD_)



FIGYELMEZTETÉS

Az egészségre vonatkozó veszély!

A fékpor belégzése a légzőszervek súlyos károsodásához vezethet!

A fék szerkezeti elemeit ne tisztítsa sűrített levegővel.

Féktisztítót kell használni.

UTASÍTÁS

A fékberendezésen végzett munkálatok előtt a rögzítőfék karbantartási üzemmódot aktiválni.

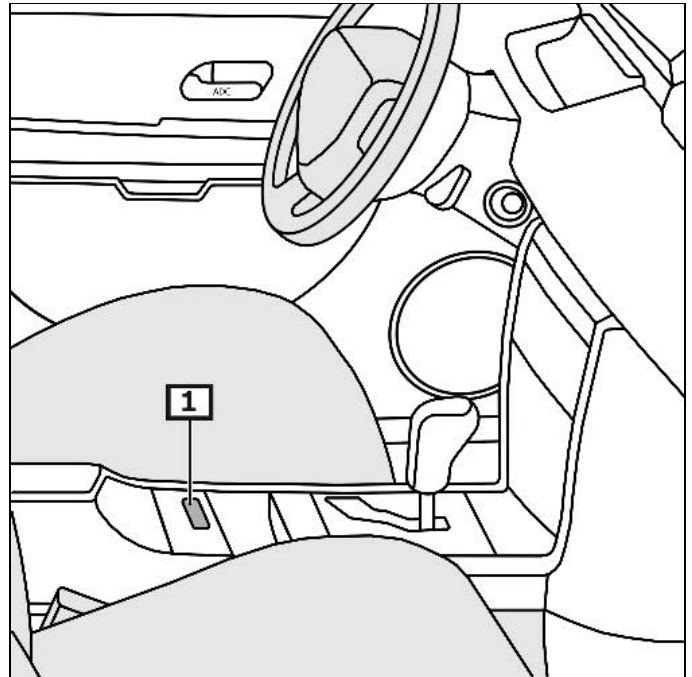
A jelen szerelési útmutató ábrái példaszervek és csupán a jobb érthetőséget szolgálják.

Általános utasítások

A vezérlőegység a rögzítőfék állítómotorjával a padlólemezen található.

A rögzítőfék kapcsolója a középkonzolon található. **(1)**
(lásd az ábrát 1)

1 ábra



1 Rögzítőfék-kapcsoló

Kijelző/Kezelés

A rögzítőféket működtetni.

A rögzítőfék kapcsolóját meghúzni.

A rögzítőféket kioldani.

Indítsa be a motort.

Az előválasztókart "P" állásba tenni.

A rögzítőfék kapcsolóját megnyomni és ezzel egyidőben a gázpedált vagy a fékpedált lenyomni.

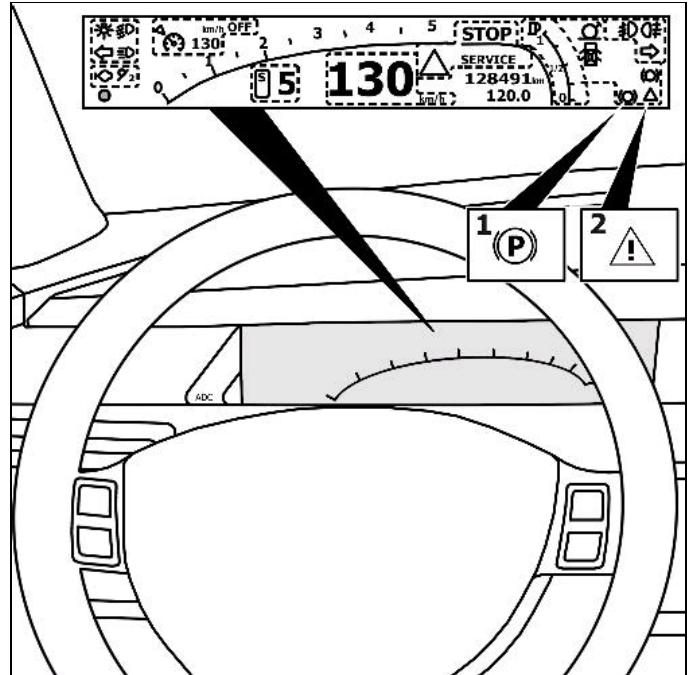
Az olyan hibák esetén, amelyek az üzem- vagy közlekedési biztonságot befolyásolják, felgyullad a sárga ellenőrző lámpa.

(2)

(lásd az ábrát 2)

További részletet és információt lásd a használati utasításban.

2 ábra



1 Ellenőrzőlámpa

2 Hibajelző lámpa

A fékberendezésen végzett munkálatok előtt a rögzítőfék karbantartási üzemmódot aktiválni.

Vegye figyelembe az EOBD-csatlakozások beszerelési helyzetét.

Csatlakoztassa a diagnosztikai készüléket a diagnosztikai csatlakozásra.

Kapcsolja be a gyújtást.

Engedje ki a rögzítőféket.

A diagnosztikai berendezés utasításait követni.

Javítási munkálatok után

A diagnosztikai berendezés utasításait követni.

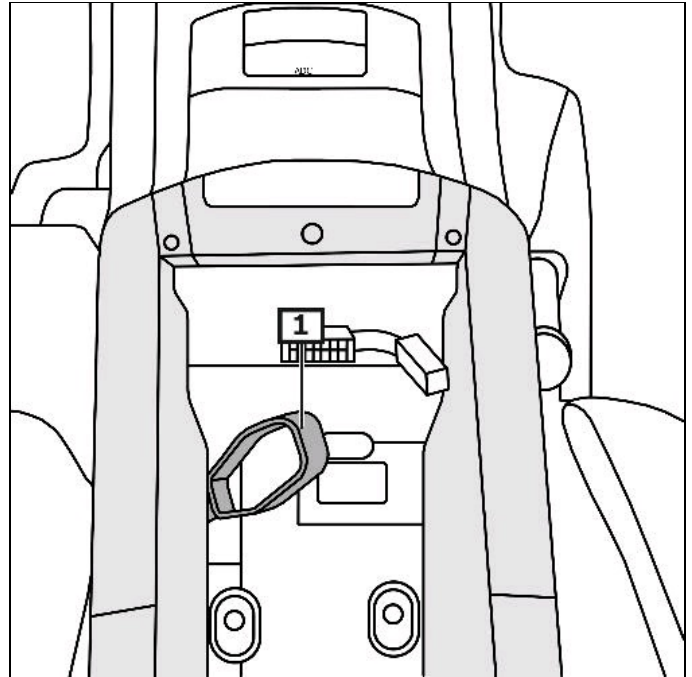
Az alapbeállításokat megfelelő diagnosztikai berendezéssel kell végezni.

A hibamemóriát lekérdezni, szükség szerint hibát törölni.

Rögzítőfék vészkioldás

Biztosítsa az alátétékes járműveket elgurulás ellen.
A kartámlát felhajtani.
Vegye le a burkolato(ka)t.
A huzalt meghúzni a rögzítőfék kioldásához. **(1)**
A fék hallhatóan kioldoz.
(lásd az ábrát 3)

3 ábra



1 Bowdenhuzal