



CITROËN C6 (TD_)



AVERTISSEMENT

Risque pour la santé !

L'inhalation des poussière de freinage peut entraîner des lésions graves des organes respiratoires !

Ne pas nettoyer les composants des freins avec l'air comprimé.

Utiliser un nettoyeur de freins.

INSTRUCTION

Activer le mode entretien du frein de stationnement avant les travaux sur l'installation de freinage.

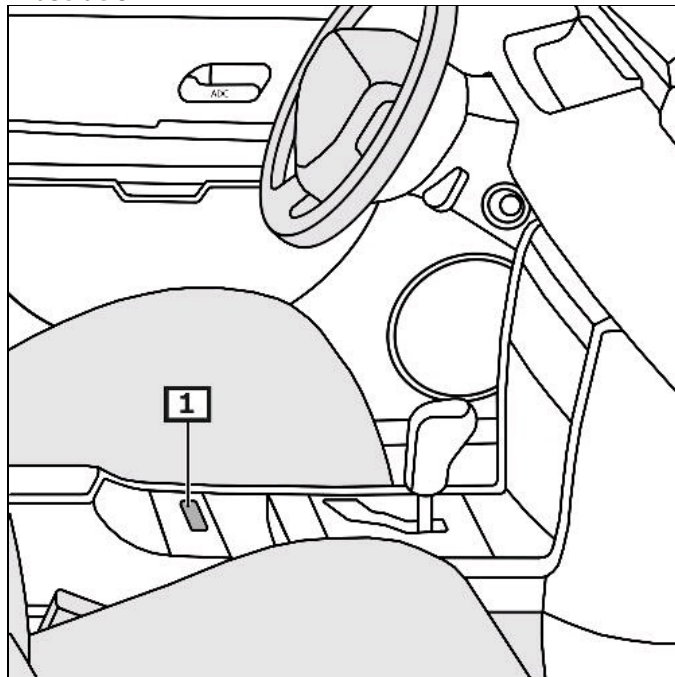
Les illustrations de la présente instruction de montage sont des exemples et permettent simplement une meilleure compréhension.

Consignes générales

Le calculateur avec le servomoteur du frein de stationnement se trouve sous le dessous de caisse.

Le commutateur du frein de stationnement se trouve dans la console centrale. **(1)**
(voir illustration 1)

Illustration 1



1 Commutateur - Frein à main

Affichage/commande

Actionner le frein de stationnement

Retirer le commutateur du frein de stationnement.

Desserrer le frein de stationnement

Démarrer le moteur.

Placer le levier de réglage dans la position "P".

Appuyer sur le commutateur du frein à main et actionner simultanément la pédale d'accélérateur ou la pédale de frein.

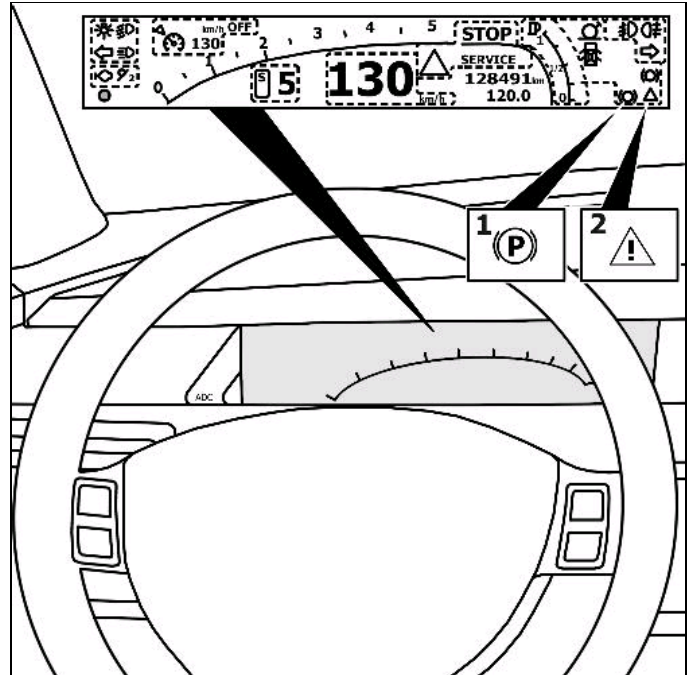
Le témoin jaune s'allume en cas de défaut mettant fortement en danger la sécurité du fonctionnement ou la sécurité routière.

(2)

(voir illustration 2)

Pour obtenir d'autres détails et informations, veuillez-vous référer au mode d'emploi !

Illustration 2



1 Voyant

2 Lampe d'erreur

Activer le mode entretien du frein de stationnement avant les travaux sur l'installation de freinage.

Tenir compte de la position de montage de la liaison EOBD.

Brancher l'appareil de diagnostic à la prise de diagnostic.

Mettre le contact.

Desserrer le frein de stationnement

Suivre les instructions du banc de diagnostic.

Après des travaux de réparation

Suivre les instructions du banc de diagnostic.

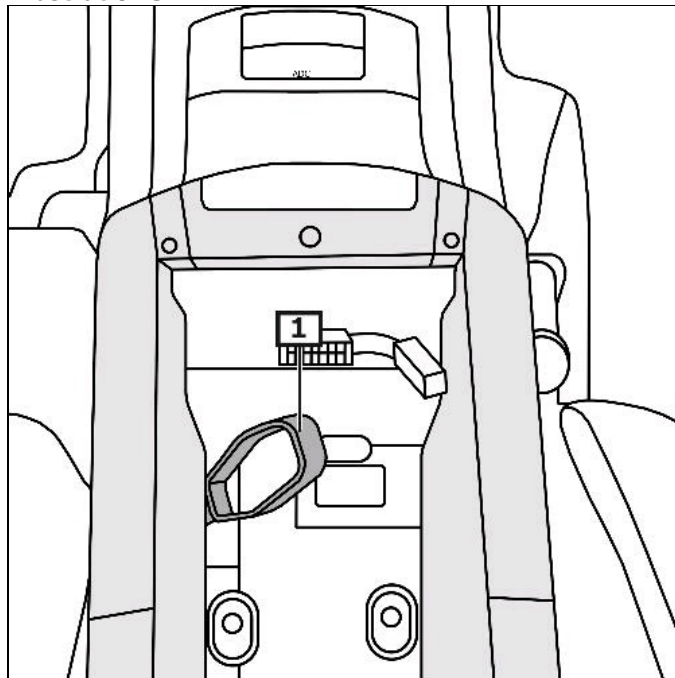
Effectuer les réglages de base à l'aide de l'appareil de diagnostic approprié.

Interroger la mémoire défaut, effacer l'erreur si nécessaire.

Déverrouillage de secours du frein à main

Placer des cales d'immobilisation sous le véhicule.
Rabattre l'accoudoir.
Retirer le(s) recouvrement(s).
Tirer sur le câble afin de débloquer le frein de stationnement.
(1)
Le frein se débloque de manière audible.
(voir illustration 3)

Illustration 3



1 Câble