



CITROËN C6 (TD\_)



### **WARNUNG**

**Gesundheitsgefahr!**

**Das Einatmen von Bremsenstaub kann zu schweren Schäden der Atmungsorgane führen!**

**Bauteile der Bremse nicht mit Druckluft säubern.**

**Bremsenreiniger verwenden.**

### **HINWEIS**

**Vor Arbeiten an der Bremsanlage den Wartungsmodus der Feststellbremse aktivieren.**

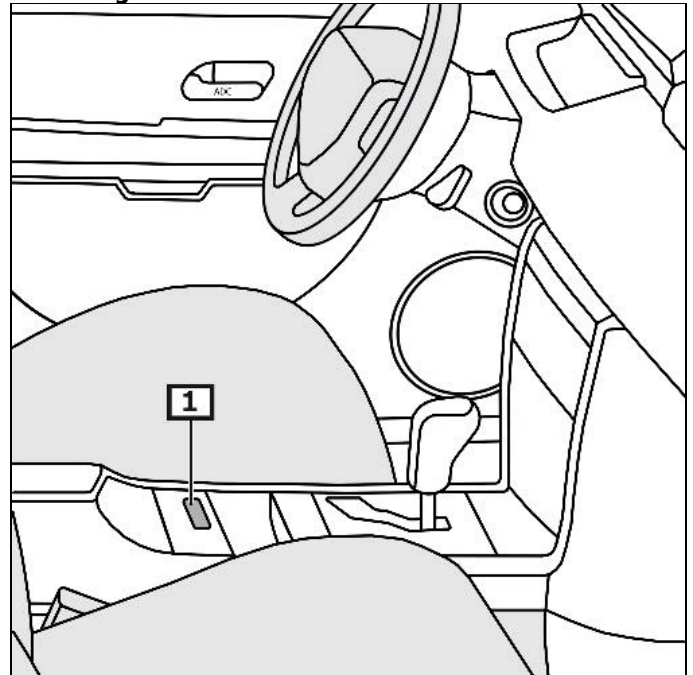
**Die Abbildungen dieser Montageanweisung sind beispielhaft und dienen lediglich zum besseren Verständnis.**

### **Allgemeine Hinweise**

Das Steuergerät mit dem Stellmotor der Feststellbremse befindet sich am Unterboden.

Der Schalter für Feststellbremse befindet sich in der Mittelkonsole. **(1)**  
**(siehe Abbildung 1)**

**Abbildung 1**



**1 Schalter für Feststellbremse**

## Anzeige/Bedienung

### **Feststellbremse betätigen**

Schalter für Feststellbremse ziehen.

### **Feststellbremse lösen**

Motor starten.

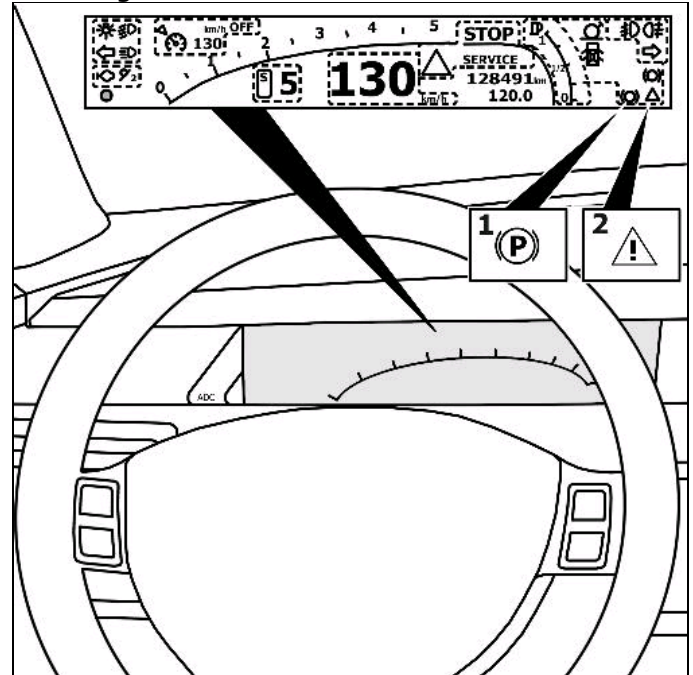
Wählhebel in Stellung "P" stellen.

Schalter für Feststellbremse drücken und gleichzeitig das Fahrpedal oder das Bremspedal betätigen.

Bei Fehlern, die die Betriebs- oder Verkehrssicherheit beeinträchtigen, leuchtet die gelbe Kontrollleuchte auf. **(2)** (siehe **Abbildung 2**)

**Weitere Details und Informationen sind in der Betriebsanleitung nachzulesen!**

**Abbildung 2**



1 Kontrollleuchte

2 Fehlerleuchte

## Vor Arbeiten an der Bremsanlage den Wartungsmodus der Feststellbremse aktivieren.

### **Einbau des EOBD-Anschlusses beachten.**

Diagnosegerät am Diagnoseanschluss anschließen.

Zündung einschalten.

Feststellbremse lösen.

**Den Anweisungen des Diagnosegerätes folgen.**

### **Nach Reparaturarbeiten**

### **Den Anweisungen des Diagnosegerätes folgen.**

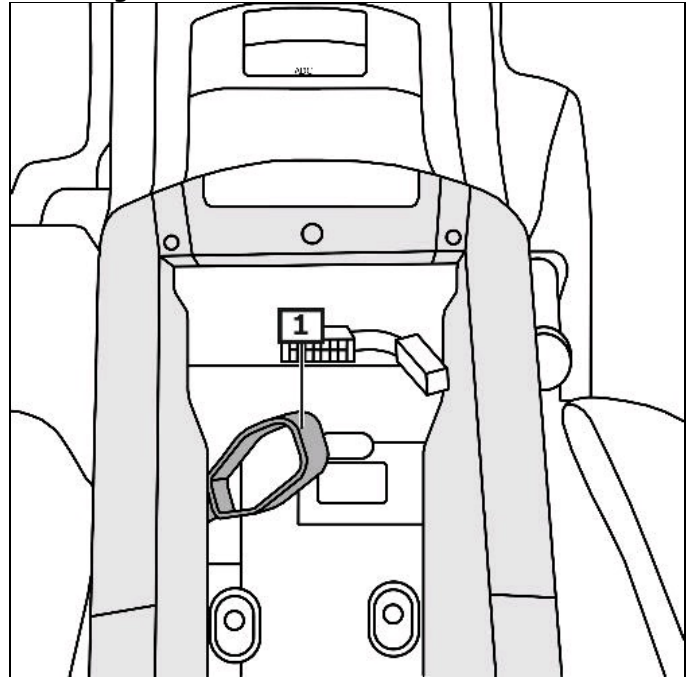
Grundeinstellungen mit geeignetem Diagnosegerät vornehmen.

Fehlerspeicher abfragen, ggf. Fehler löschen.

## **Notentriegelung - Feststellbremse**

Fahrzeug mit Unterlegkeilen gegen Wegrollen sichern.  
Mittelarmlehne hochklappen.  
Abdeckung(en) abnehmen.  
Am Seilzug ziehen, um die Feststellbremse zu entriegeln. **(1)**  
Die Bremse entriegelt hörbar.  
**(siehe Abbildung 3)**

**Abbildung 3**



**1 Seilzug**