



CITROËN C6 (TD_)



VÝSTRAHA

Ohrožení zdraví!

Vdechování prachu z brzdy může vést k těžkému poškození dýchacích orgánů!

Nečistěte konstrukční díly brzdy stlačeným vzduchem.

Použijte čistič brzd.

POKYN

Před zahájením prací na brzdovém zařízení zaktivujte režim údržby parkovací brzdy.

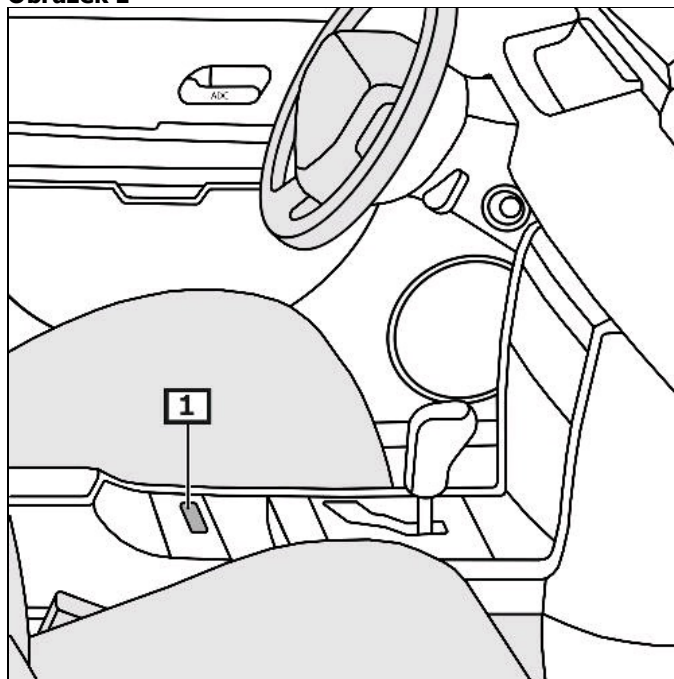
Obrázky tohoto montážního návodu jsou příkladné a slouží pouze k lepšímu pochopení.

Obecné pokyny

Řídící jednotka s nastavovacím motorem parkovací brzdy se nachází v podpodlaží.

Spínač parkovací brzdy se nachází na střední konzole. **(1)**
(viz obrázek 1)

Obrázek 1



1 Spínač parkovací brzdy

Ukazatel / ovládání

Aktivujte parkovací brzdu

Zatáhněte za spínač pro parkovací brzdu.

Uvolněte parkovací brzdu

Nastartovat motor.

Postavit volicí páku do polohy "P".

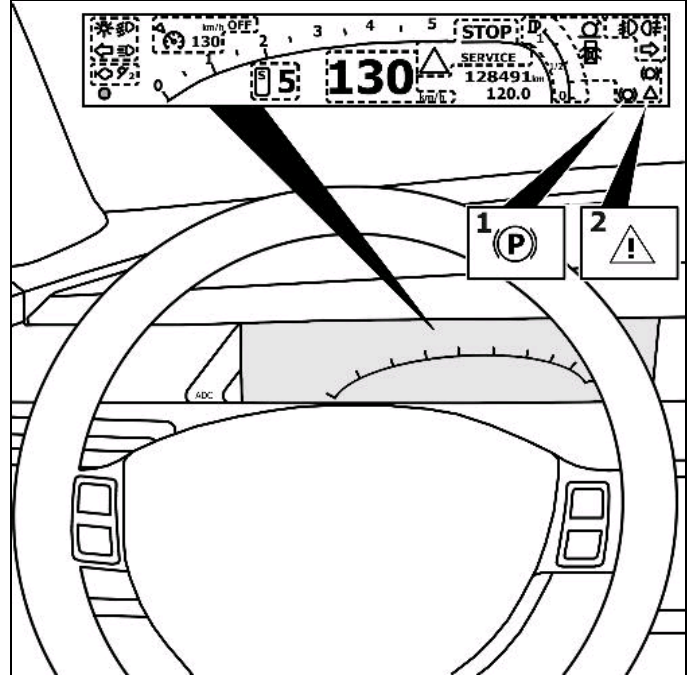
Stiskněte spínač pro parkovací brzdu a současně sešlápněte plynový nebo brzdový pedál.

Při chybách, které omezují provozní nebo dopravní bezpečnost, se rozsvítí žlutá kontrolka. (2)

(viz obrázek 2)

Další detaily a informace jsou k nalezení v návodu k obsluze!

Obrázek 2



1 Kontrolka

2 Chybové kontrolky

Před zahájením prací na brzdovém zařízení zaktivujte režim údržby parkovací brzdy.

Dodržujte montážní polohu přípojky EOBD.

Diagnostické zařízení připojit k diagnostické zásuvce.

Zapnout zapalování.

Povolit parkovací brzdu

Postupovat podle pokynů diagnostického přístroje.

Po opravách

Postupovat podle pokynů diagnostického přístroje.

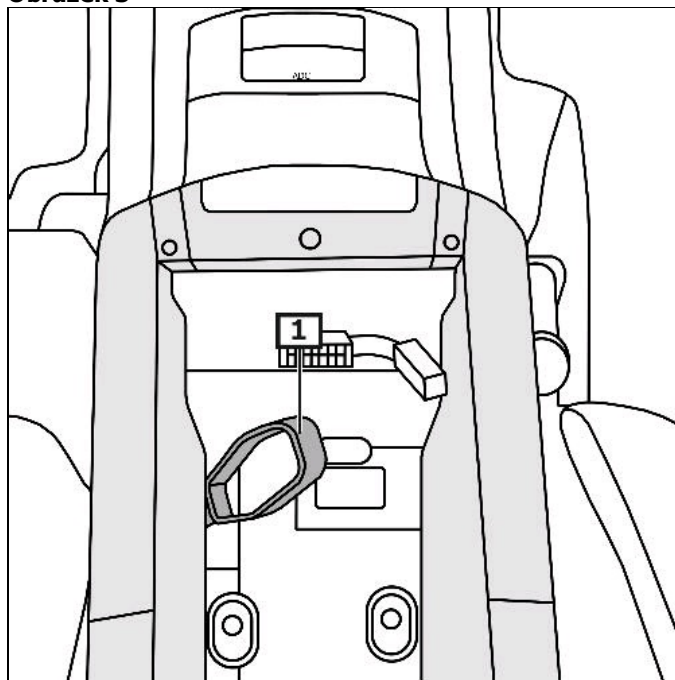
Provést základní nastavení vhodným diagnostickým zařízením.

Zadejte dotaz na paměť poruch, popř. smažte chybu.

Nouzové odblokování parkovací brzdy.

Zajistit vozidlo proti rozjetí pomocí podkladových křížů.
Zaklopte opěrkou na paži.
Sejmout kryt(y).
Zatáhněte za tažné lanko a parkovací brzdu odblokujte. **(1)**
Brzda se odblokuje slyšitelně.
(viz obrázek 3)

Obrázek 3



1 Lanovod