



雪铁龙 C6 (TD\_)



### 警示

可能损害健康！

吸入制动器的粉尘可能造成呼吸系统的严重伤害！

不要用压缩空气清理制动器的零部件。

使用制动器清洗器。

### 说明

对制动装置进行操作前，激活驻车制动器。

安装提示中的图片只是举例，以便更好地理解。

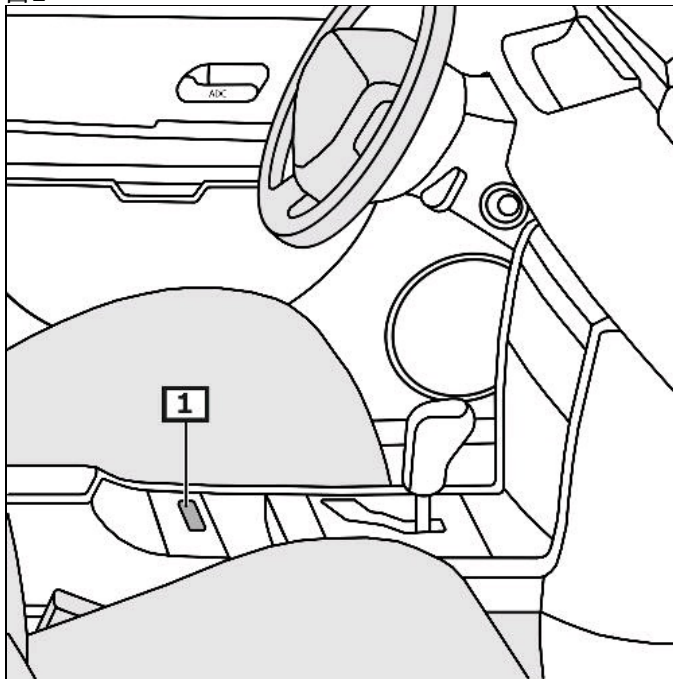
### 一般须知

带有驻车制动器伺服发动机的控制器位于车底。

驻车制动器开关位于中心控制台中。(1)

(参见图 1)

图 1



1 驻车制动器的开关

## 指示器/控制装置

### 操作驻车制动

拉驻车制动开关。

### 松开驻车制动

起动发动机。

将换挡杆调整在位置"P"。

按住驻车制动开关，同时操作油门踏板或制动踏板。

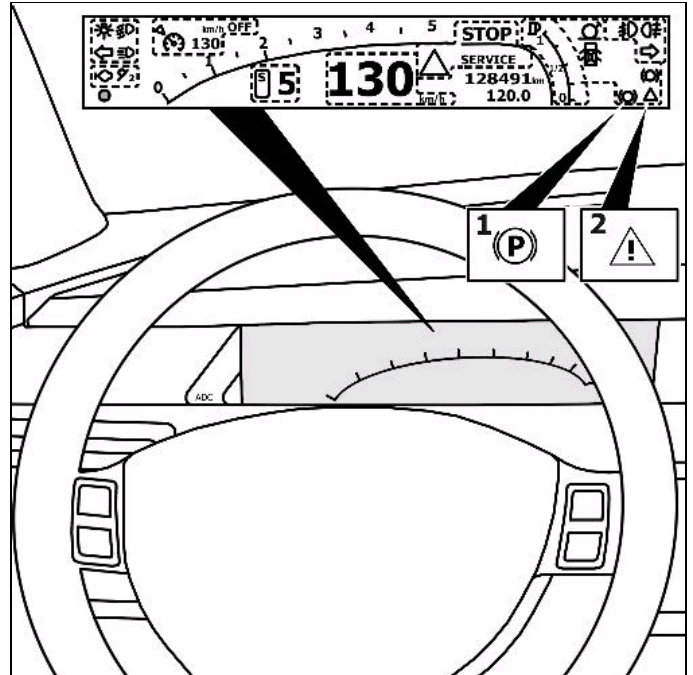
当出现会影响到操作安全或交通安全的故障时，黄色控制灯亮起。

(2)

(参见图 2)

其它详细信息参见使用说明书

图 2



1 控制灯

2 故障指示灯

对制动装置进行操作前，激活驻车制动器。

检查接口的EOBD安装位置。

把诊断仪连接到诊断接口处。

开启点火。

松开停车制动。

遵循诊断仪的使用说明。

### 维修工作后

遵循诊断仪的使用说明。

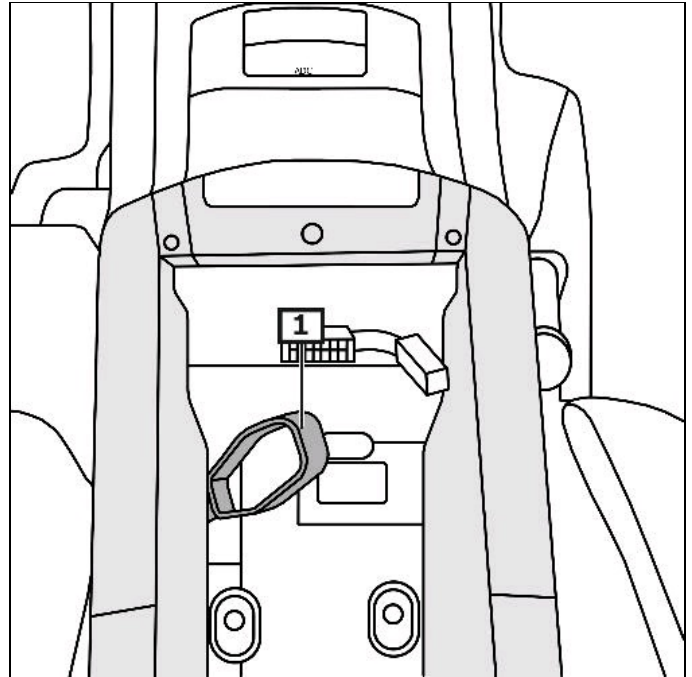
用合适的诊断仪器进行预调节。

询问故障存储器，必要时删除故障。

## 紧急去联锁装置—驻车制动器

用调整楔防止汽车滚动。  
把扶手翻起来。  
取出端盖。  
抽出拉索, 以便驻车制动器去联锁。 (1)  
能听到制动器去联锁的声音。  
(参见图 3)

图3



1 拉索