



PT

CITROËN C5 III (RD_), C5 III Break (RW_)



AVISO

Perigo para a saúde!

A inalação de pó dos travões pode provocar danos graves no sistema respiratório!

Não limpar os componentes dos travões com ar comprimido.

Utilizar produto de limpeza para travões.

AVISO

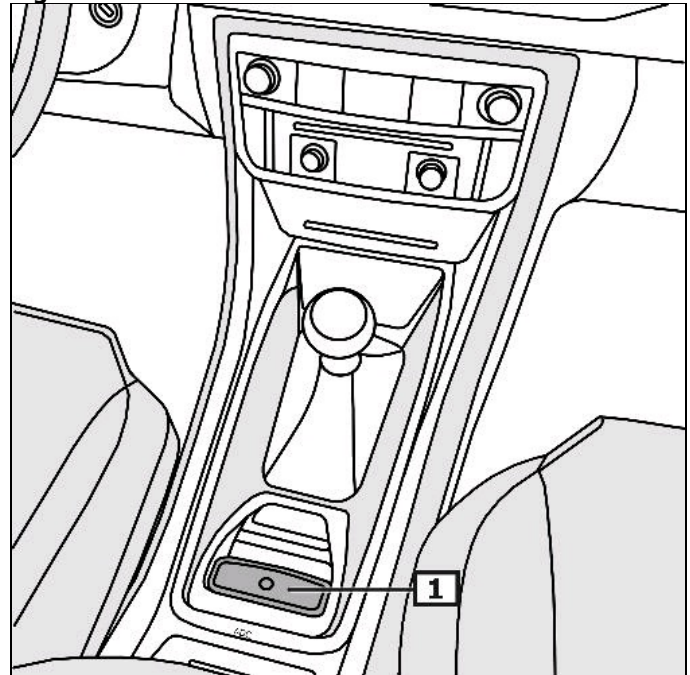
Antes de realizar trabalhos no sistema de travões, activar o modo de manutenção do travão de estacionamento.
As imagens destas instruções de montagem são apenas exemplos e servem somente para melhor compreensão.

Avisos gerais

A unidade de controlo com o servomotor do travão de estacionamento encontra-se na parte inferior do assoalho do veícul.

O interruptor do travão de estacionamento encontra-se na consola central. **(1)**
(veja a figura 1)

Figura 1



1 Chave – travão fixador

Ecrã/comando

Modo automático

Depois de desligar o motor, com o veículo parado, o travão de estacionamento é automaticamente acionado.

O travão de estacionamento aciona automaticamente, assim que o veículo é colocado a andar na 1ª velocidade ou em marcha-atrás.

Acionar o travão de estacionamento

Puxar o interruptor para o travão de estacionamento.

Soltar o travão de estacionamento

Pressionar o interruptor do travão de estacionamento para baixo.

A luz de controlo amarela acende-se caso ocorram falhas que afetem a segurança operacional ou rodoviária. **(2)**

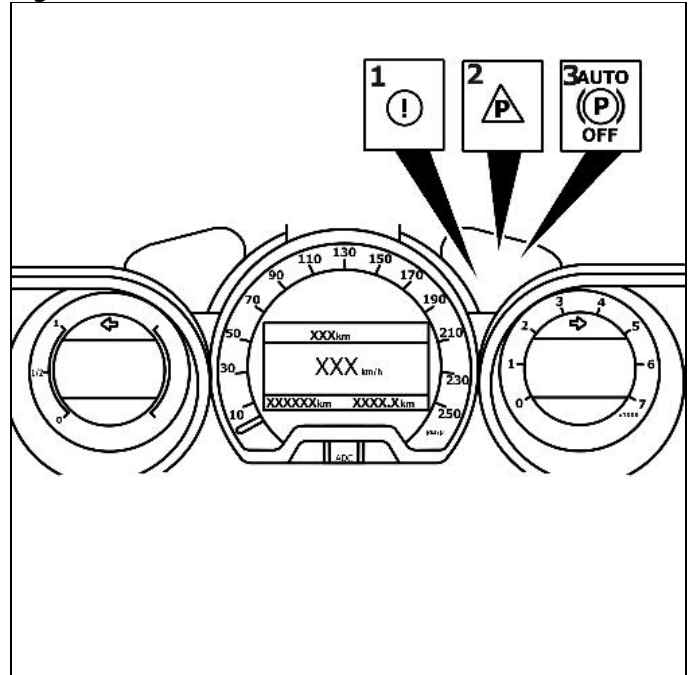
A lâmpada de controlo mostra o modo automático desativado.

(3)

(veja a figura 2)

Outros pormenores e informações encontram-se no manual de instruções de funcionamento!

Figura 2



1 Lâmpada de controlo

2 Luminária de falha

3 Lâmpada de controlo

Antes de realizar trabalhos no sistema de travões, activar o modo de manutenção do travão de estacionamento.

Respeitar a posição de montagem da conexão EOBD.

Ligar o aparelho de diagnóstico na sua respectiva tomada.

Ligar a ignição.

Soltar o travão manual

Seguir as instruções do aparelho de diagnóstico.

Após serviços de reparo

Seguir as instruções do aparelho de diagnóstico.

Fazer ajuste básico com o aparelho de diagnóstico apropriado.

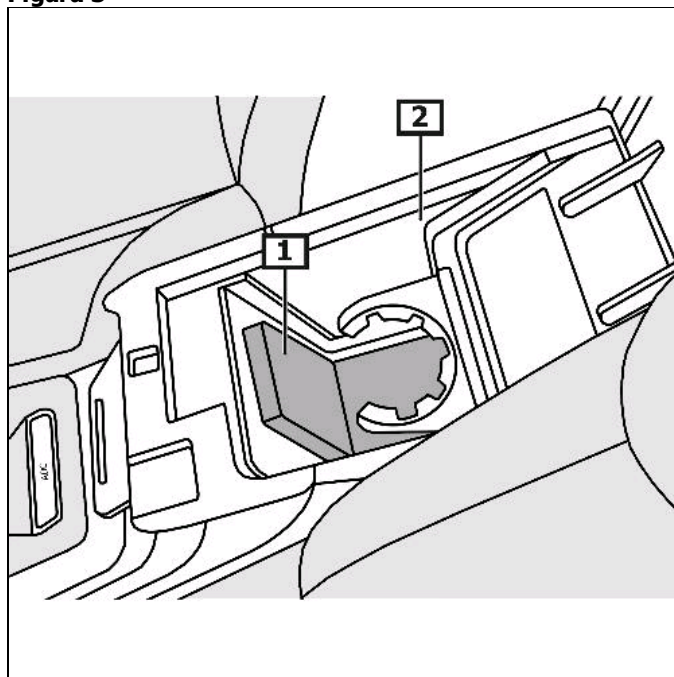
Consultar a memória de erros e, se for necessário, apagar os erros.

Para mudar os calços dos travões tem de desapertar a bateria.

Desbloqueio de emergência - travão de estacionamento

Proteger a viatura contra rolamento usando calços.
Remover a(s) cobertura(s). **(1)**
(veja a figura 3)

Figura 3

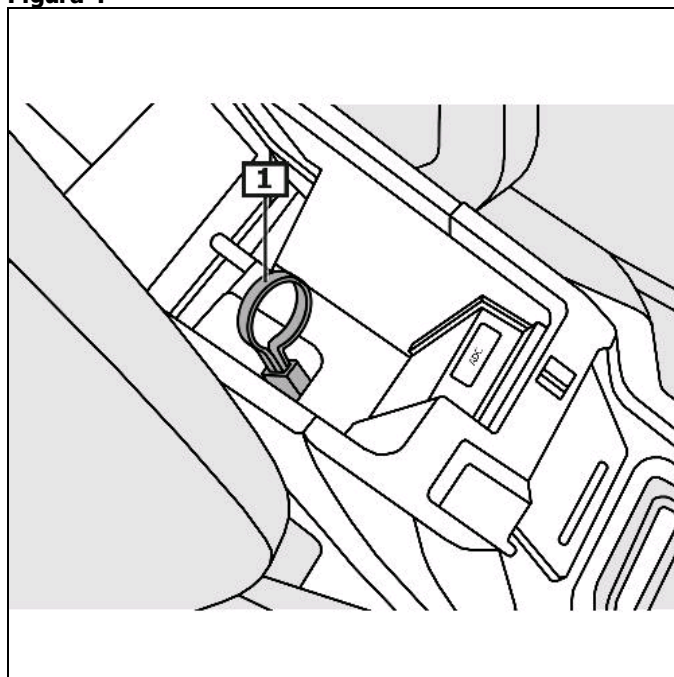


1 Cobertura

2 Apoio central do braço

Puxa pelo cabo para desbloquear o travão de estacionamento.
O travão desbloqueia de forma audível.
(veja a figura 4)

Figura 4



1 Tração do cabo