



CITROËN C5 III (RD_), C5 III Break (RW_)



WAARSCHUWING

Gevaar voor de gezondheid!

Het inademen van remstof kan leiden tot ernstige schade aan de ademhalingsorganen!

Onderdelen van het remsysteem niet met perslucht reinigen.

Remmenreiniger gebruiken.

OPMERKING

Voor werkzaamheden aan het remsysteem de onderhoudsmodus van de parkeerrem activeren.

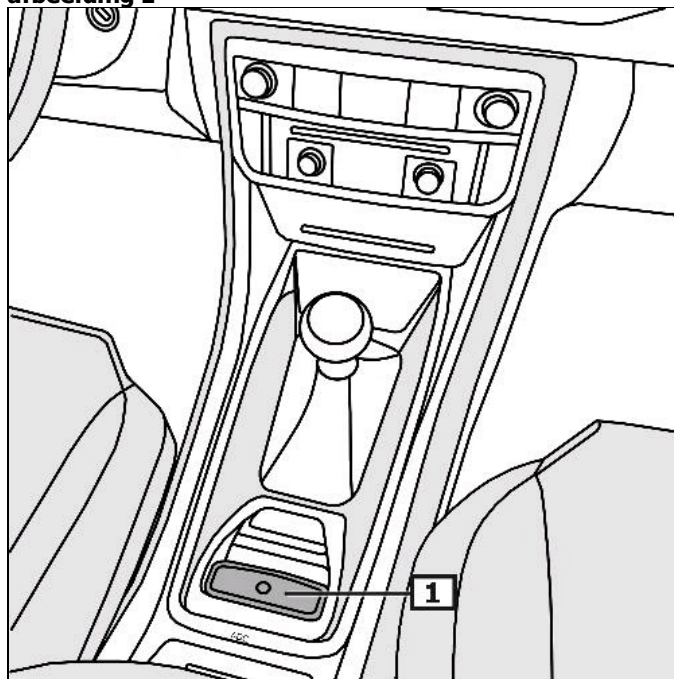
De afbeeldingen van deze montagehandleiding dienen als voorbeeld en zijn alleen ter verduidelijking.

Algemene aanwijzingen

Het regelapparaat met de stelmotor van de parkeerrem bevindt zich op de bodemplaat.

De parkeerremschakelaar bevindt zich in de middenconsole. **(1)**
(zie afbeelding 1)

afbeelding 1



1 Parkeerremschakelaar

weergave/bediening

Automaatmode

Na het uitschakelen van de motor, bij stilstaand voertuig, wordt de parkeerrem automatisch ingeschakeld.
De parkeerrem wordt automatisch losgelaten, zodra het voertuig in de 1e versnelling of in de achteruitversnelling bewogen wordt.

Parkeerrem bedienen

Parkeerremschakelaar uittrekken.

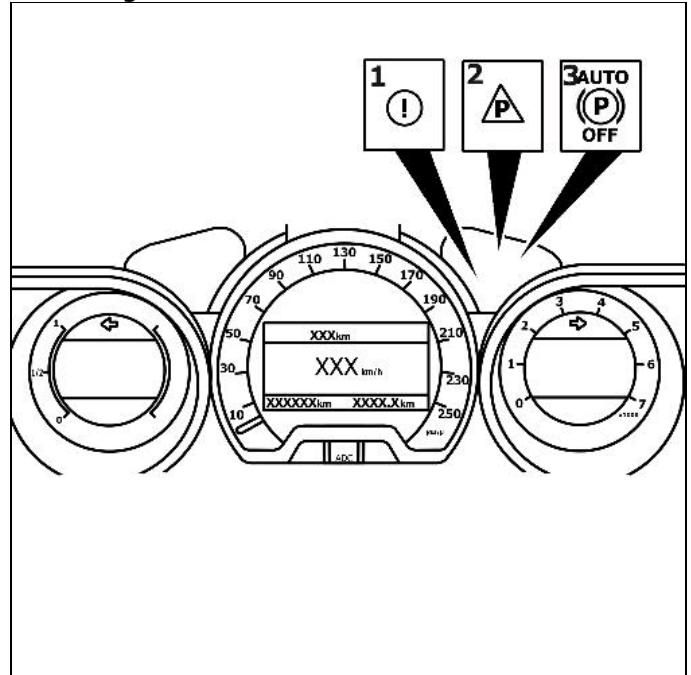
Parkeerrem lossen

Parkeerremschakelaar naar beneden drukken.

Bij storingen, die de bedrijfs- of verkeersveiligheid beïnvloeden, gaat het gele controlelampje aan. **(2)**
Het controlelampje geeft de gedeactiveerde automatische modus weer. **(3)**
(zie afbeelding 2)

Verdere details en informatie kunnen in de gebruikershandleiding worden nagelezen!

afbeelding 2



1 Controlelampje

2 Controlelampje

3 Controlelampje

Voor werkzaamheden aan het remsysteem de onderhoudsmodus van de parkeerrem activeren.

Controleer plaats van de EOBD-aansluiting.

Diagnosetester op de diagnoseaansluiting aansluiten.
Contact inschakelen.
Parkeerrem lossen.

De aanwijzingen op het diagnoseapparaat opvolgen.

Na reparatiewerkzaamheden

De aanwijzingen op het diagnoseapparaat opvolgen.

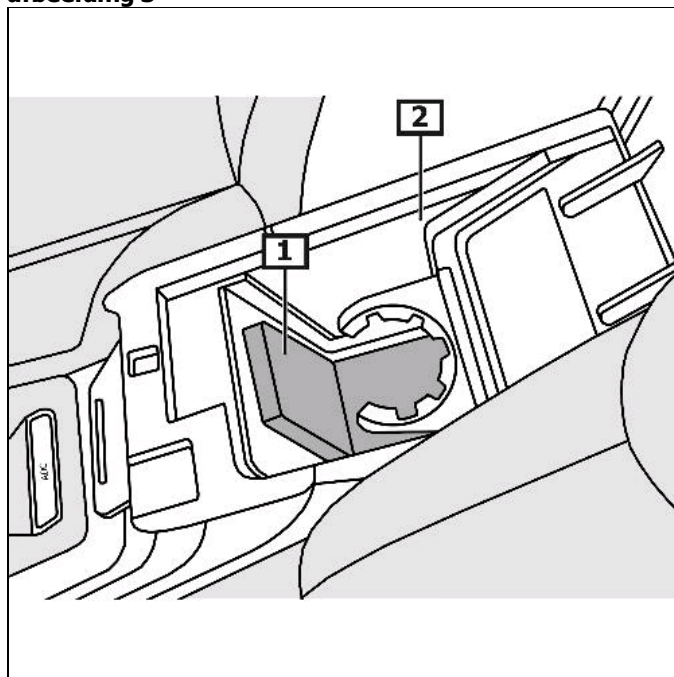
Basisinstellingen met geschikt diagnoseapparaat uitvoeren.
Foutcodegeheugen uitlezen, evt. fouten wissen.

Voor het vervangen van de remblokken moet de accupool worden losgenomen.

Noodontgrendeling parkeerrem

Voertuig met onderlegwiggen tegen weggrollen zekeren.
Afdekkappen demonteren. **(1)**
(zie afbeelding 3)

afbeelding 3

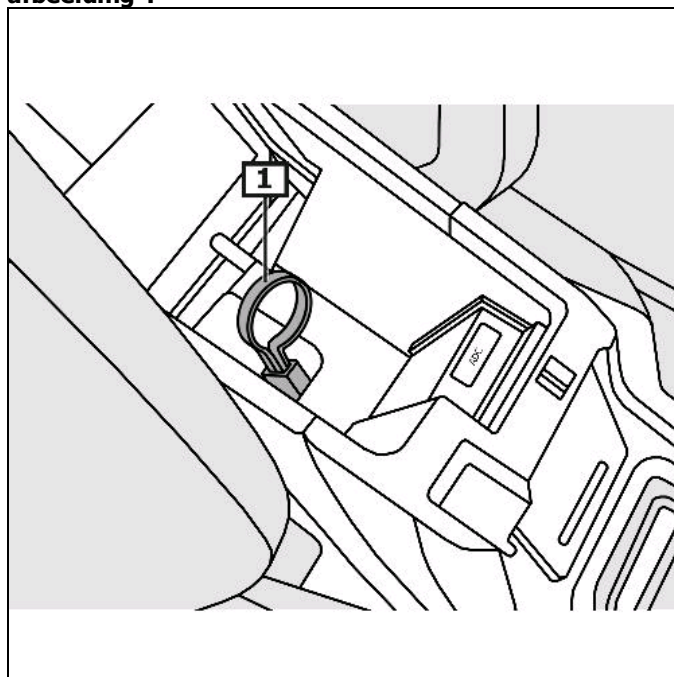


1 afdekking

2 Midden armsteun

Aan de kabel trekken om de parkeerrem te ontgrendelen.
De rem ontgrendelt hoorbaar.
(zie afbeelding 4)

afbeelding 4



1 Kabel