



CITROËN C5 III (RD\_), C5 III Break (RW\_)



### **FIGYELMEZTETÉS**

Az egészségre vonatkozó veszély!

A fékpor belégzése a légzőszervek súlyos károsodásához vezethet!

A fék szerkezeti elemeit ne tisztítsa sűrített levegővel.

Féktisztítót kell használni.

### **UTASÍTÁS**

A fékberendezésen végzett munkálatok előtt a rögzítőfék karbantartási üzemmódot aktiválni.

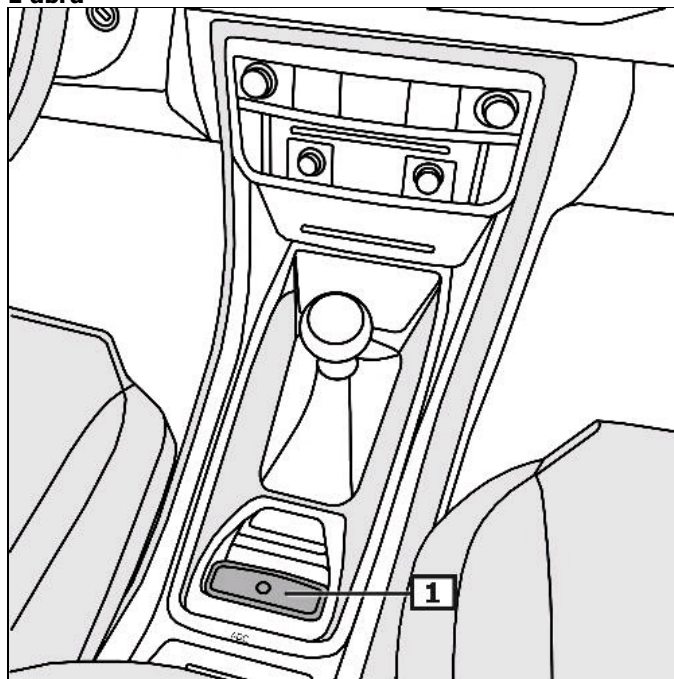
A jelen szerelési útmutató ábrái példaszervek és csupán a jobb érthetőséget szolgálják.

### **Általános utasítások**

A vezérlőegység a rögzítőfék állítómotorjával a padlólemezen található.

A rögzítőfék kapcsolója a középkonzolon található. **(1)**  
**(lásd az ábrát 1)**

1 ábra



1 Rögzítőfék-kapcsoló

## **Kijelző/Kezelés**

### **automata üzemmód**

A motor leállítása után álló járműnél a rögzítőfék automatikusan működésbe lép.  
A rögzítőfék automatikusan kiold, amint a jármű 1-es fokozatban vagy hátramenetben mozog.

### **A rögzítőféket működtetni.**

*A rögzítőfék kapcsolóját meghúzni.*

### **A rögzítőféket kioldani.**

*A rögzítőfék kapcsolóját lenyomni.*

Az olyan hibák esetén, amelyek az üzem- vagy közlekedési biztonságot befolyásolják, felyullad a sárga ellenőrző lámpa.

**(2)**

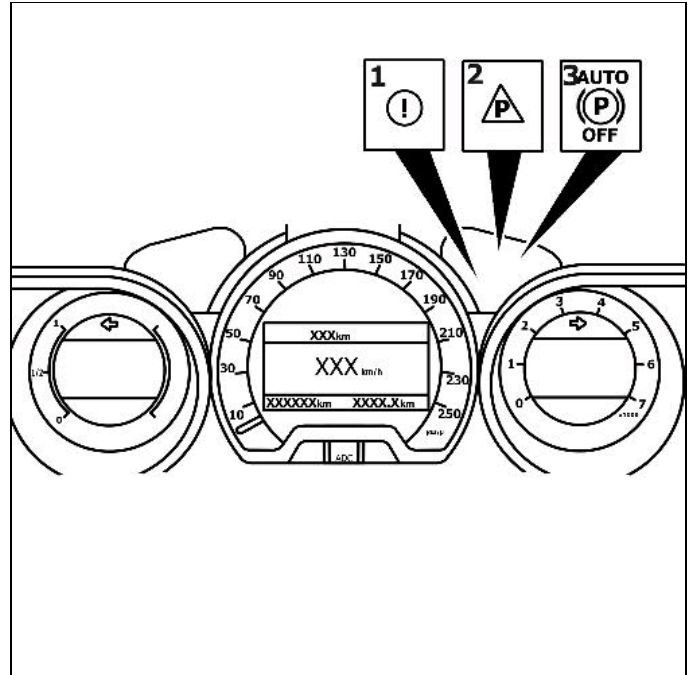
Az ellenőrzőlámpa kijelzi a deaktivált automatikus üzemmódot.

**(3)**

**(lásd az ábrát 2)**

**További részletet és információt lásd a használati utasításban.**

**2 ábra**



**1** Ellenőrzőlámpa

**2** Hibajelző lámpa

**3** Ellenőrzőlámpa

**A fékberendezésen végzett munkálatok előtt a rögzítőfék karbantartási üzemmódot aktiválni.**

**Vegye figyelembe az EOBD-csatlakozások beszerelési helyzetét.**

Csatlakoztassa a diagnosztikai készüléket a diagnosztikai csatlakozásra.  
Kapcsolja be a gyújtást.  
Engedje ki a rögzítőféket.

**A diagnosztikai berendezés utasításait követni.**

### **Javítási munkálatok után**

**A diagnosztikai berendezés utasításait követni.**

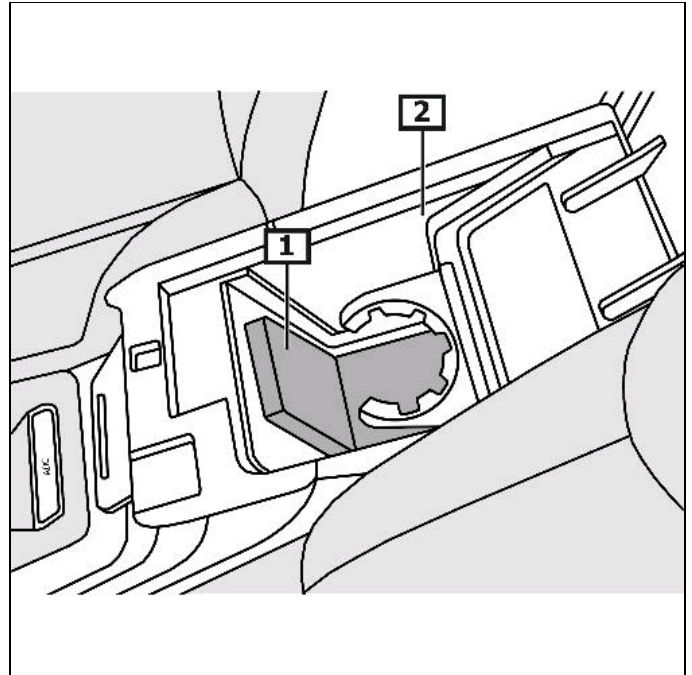
Az alapbeállításokat megfelelő diagnosztikai berendezéssel kell végezni.  
A hibamemóriát lekérdezni, szükség szerint hibát törölni.

**A fékbetétek cseréjéhez az akkumulátort le kell csatlakoztatni.**

## **Rögzítőfék vészkireteszelés**

Biztosítsa az alátétékes járműveket elgurulás ellen.  
Vegye le a burkolato(ka)t. **(1)**  
**(lásd az ábrát 3)**

**3 ábra**

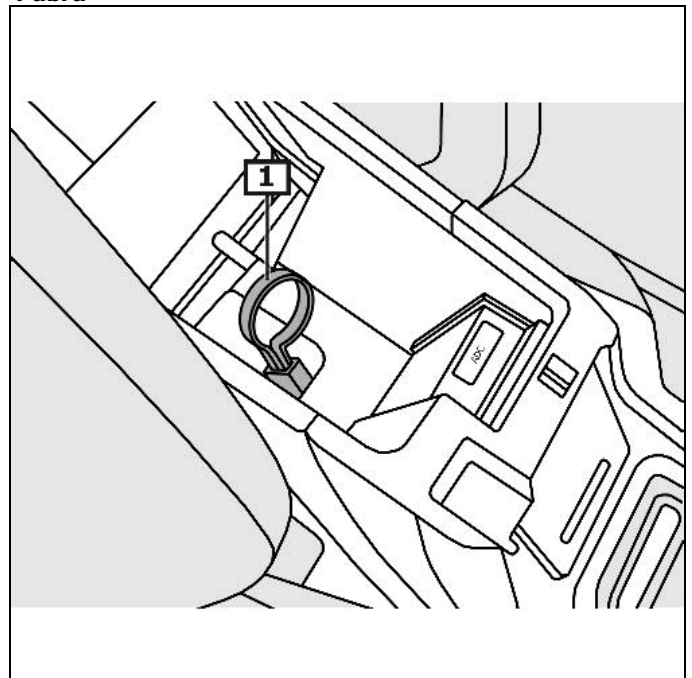


**1 lefedés**

**2 Középső kartámla**

A huzalt meghúzni a rögzítőfék kireteszeléséhez.  
A fék hallhatóan kireteszel.  
**(lásd az ábrát 4)**

**4 ábra**



**1 Bowdenhuzal**