



CITROËN C5 III (RD\_), C5 III Break (RW\_)



### **VÝSTRAHA**

**Ohrožení zdraví!**

**Vdechování prachu z brzdy může vést k těžkému poškození dýchacích orgánů!**

**Nečistěte konstrukční díly brzdy stlačeným vzduchem.**

**Použijte čistič brzd.**

### **POKYN**

**Před zahájením prací na brzdovém zařízení zaktivujte režim údržby parkovací brzdy.**

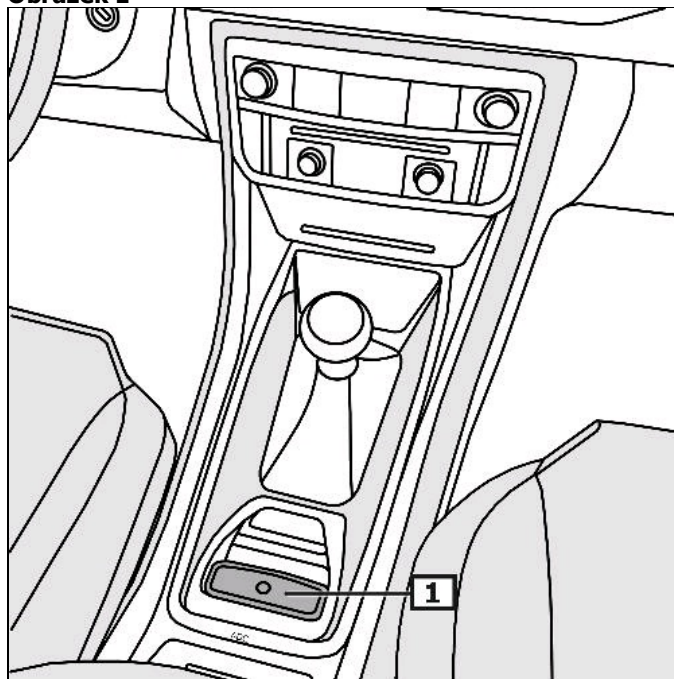
**Obrázky tohoto montážního návodu jsou příkladné a slouží pouze k lepšímu pochopení.**

### **Obecné pokyny**

Řídící jednotka s nastavovacím motorem parkovací brzdy se nachází v podpodlaží.

Spínač parkovací brzdy se nachází na střední konzole. **(1)**  
**(viz obrázek 1)**

**Obrázek 1**



**1 Spínač parkovací brzdy**

## Ukazatel / ovládání

### Automatický režim

Po vypnutí motoru, při odstavení vozidle se parkovací brzda automaticky zaktivuje.  
Parkovací brzda se automaticky deaktivuje, pokud se řazení vozidla přepne na 1. nebo zpětnou rychlost.

### Aktivujte parkovací brzdu

Zatáhněte za spínač pro parkovací brzdu.

### Uvolněte parkovací brzdu

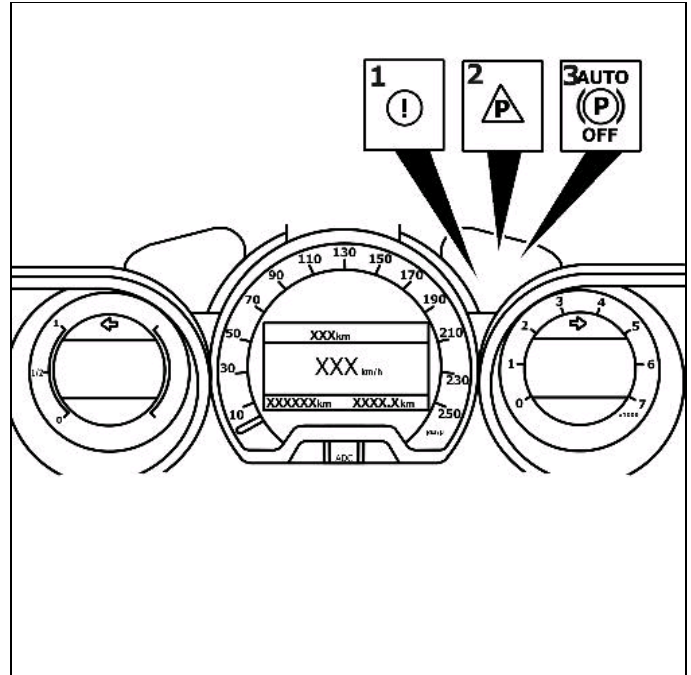
Stiskněte spínač pro parkovací brzdu směrem dolů.

Při chybách, které omezují provozní nebo dopravní bezpečnost, se rozsvítí žlutá kontrolka. **(2)**

Kontrolka zobrazuje deaktivovaný režim automatiky. **(3)**  
**(viz obrázek 2)**

**Další detaily a informace jsou k nalezení v návodu k obsluze!**

Obrázek 2



1 Kontrolka

2 Chybové kontrolky

3 Kontrolka

**Před zahájením prací na brzdovém zařízení zaktivujte režim údržby parkovací brzdy.**

### **Dodržujte montážní polohu přípojky EOBD.**

Diagnostické zařízení připojit k diagnostické zásuvce.  
Zapnout zapalování.  
Povolit parkovací brzdu

**Postupovat podle pokynů diagnostického přístroje.**

### **Po opravách**

#### **Postupovat podle pokynů diagnostického přístroje.**

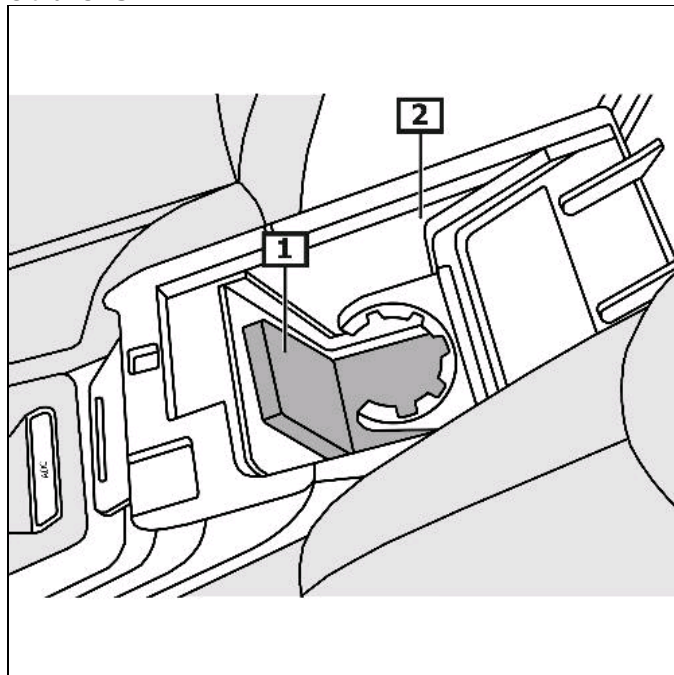
Provést základní nastavení vhodným diagnostickým zařízením.  
Zadejte dotaz na paměť poruch, popř. smažte chybu.

**Za účelem výměny brzdových destiček je nutné odpojit autobaterii.**

## **Nouzové odblokování parkovací brzdy.**

Zajistit vozidlo proti rozjetí pomocí podkladových klínů.  
Sejmout kryt(y). **(1)**  
**(viz obrázek 3)**

**Obrázek 3**

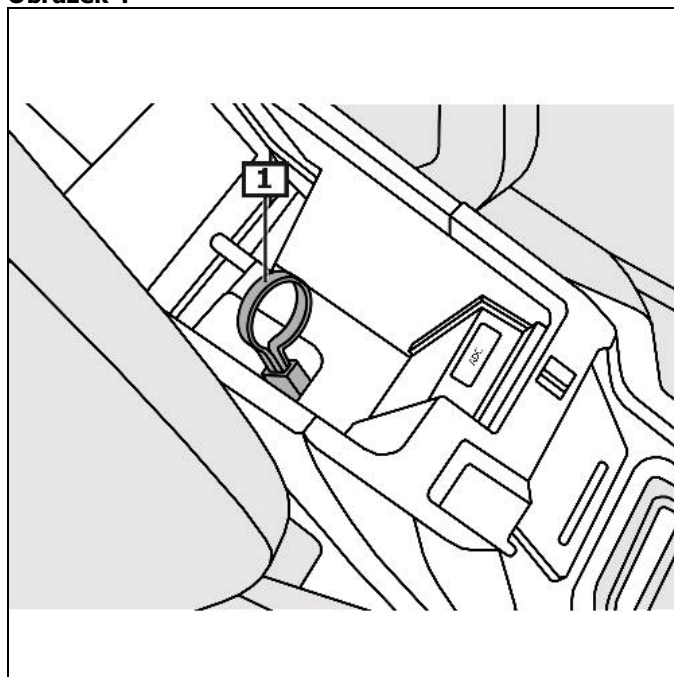


**1 Kryt**

**2 Loketní opěra**

Zatáhněte za tažné lanko a parkovací brzdu odblokujte.  
Brzda se odblokuje slyšitelně.  
**(viz obrázek 4)**

**Obrázek 4**



**1 Lanovod**