



PT

CITROËN C5 III (RD_), C5 III Break (RW_)



AVISO

Perigo para a saúde!

A inalação de pó dos travões pode provocar danos graves no sistema respiratório!

Não limpar os componentes dos travões com ar comprimido.

Utilizar produto de limpeza para travões.

AVISO

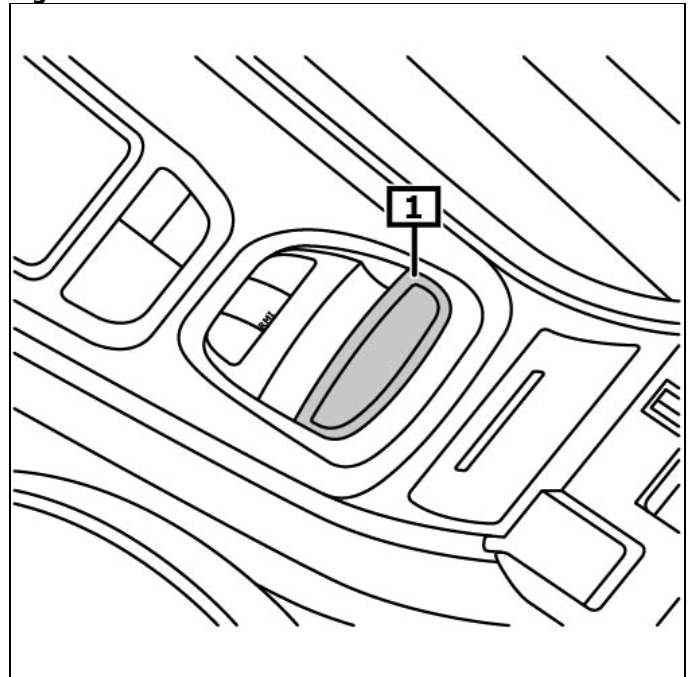
Antes de realizar trabalhos no sistema de travões, activar o modo de manutenção do travão de estacionamento.
As imagens destas instruções de montagem são apenas exemplos e servem somente para melhor compreensão.

Avisos gerais

A unidade de controlo com o servomotor do travão de estacionamento encontra-se na parte inferior do assoalho do veículo.

O interruptor do travão de estacionamento encontra-se na consola central. **(1)**
(veja a figura 1)

Figura 1



1 Chave – travão fixador

Ecrã/comando

Modo automático

Depois de desligar o motor, com o veículo parado, o travão de estacionamento é automaticamente acionado.

O travão de estacionamento aciona automaticamente, assim que o veículo é colocado a andar na 1ª velocidade ou em marcha-atrás.

Acionar o travão de estacionamento

Puxar o interruptor para o travão de estacionamento.

Soltar o travão de estacionamento

Puxar o interruptor para o travão de estacionamento.

A luz de controlo apresenta uma falha de funcionamento do travão de estacionamento. **(1)**

A luz de controlo apresenta um defeito no travão de estacionamento. **(2)**

A luz de controlo apresenta uma falha de funcionamento ou a desativação do modo automático do travão de estacionamento. **(3)**

A luz de controlo mostra uma falha de funcionamento do sistema ESP e da função de travagem de emergência. **(4)**
(veja a figura 2)

Outros pormenores e informações encontram-se no manual de instruções de funcionamento!

Antes de realizar trabalhos no sistema de travões, activar o modo de manutenção do travão de estacionamento.

Respeitar a posição de montagem da conexão EOBD.

Ligar o aparelho de diagnóstico na sua respectiva tomada.

Ligar a ignição.

Soltar o travão manual

Seguir as instruções do aparelho de diagnóstico.

Após serviços de reparo

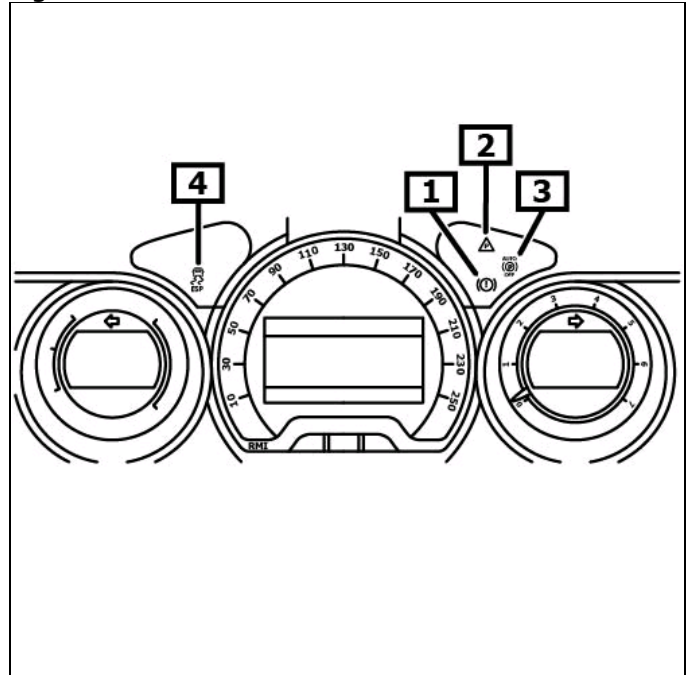
Seguir as instruções do aparelho de diagnóstico.

Fazer ajuste básico com o aparelho de diagnóstico apropriado.

Consultar a memória de erros e, se for necessário, apagar os erros.

Para mudar os calços dos travões tem de despertar a bateria.

Figura 2



1 Lâmpada de aviso

2 Lâmpada de controlo

3 Lâmpada de controlo

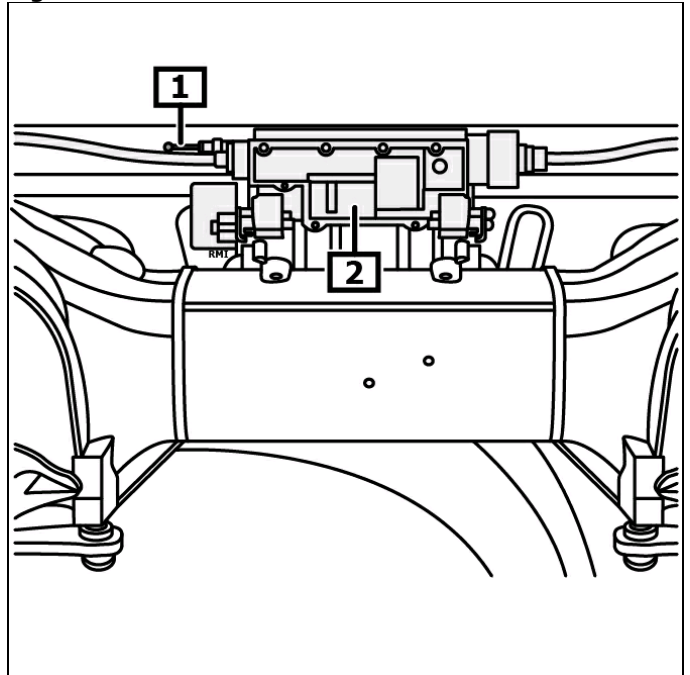
4 Lâmpada de controlo

Desbloqueio de emergência - travão de estacionamento

Firmar a viatura contra deslocamento autónomo.
Accionar o desbloqueio. **(1)(2)**
(veja a figura 3)

**Proceder ao ajuste base do travão de estacionamento.
Respeitar a posição de montagem da conexão EOBD.**

Figura 3



1 Desbloqueio

2 Servomotor para travão de estacionamento eletromecânico