



CITROËN C5 III (RD_), C5 III Break (RW_)



OSTRZEŻENIE

Zagrożenie dla zdrowia!

Wdychanie pyłu hamulcowego może spowodować poważne uszkodzenie układu oddechowego!

Elementów hamulców nie czyścić sprężonym powietrzem.

Stosować środek do czyszczenia hamulców.

WSKAZÓWKA

Przed rozpoczęciem prac w układzie hamulcowym aktywować tryb serwisowy hamulca postojowego.

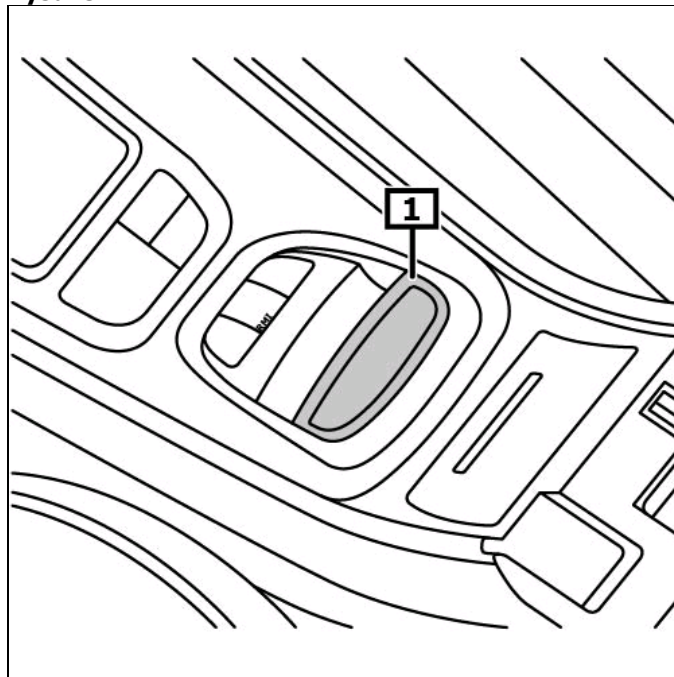
Ilustracje w niniejszej instrukcji montażu mają charakter przykładowy i służą wyłącznie do lepszego zrozumienia tekstu.

Wskazówki ogólne

Sterownik z silnikiem hamulca postojowego znajduje się na spodzie pojazdu.

Włącznik elektromechanicznego hamulca postojowego znajduje się w środkowej konsoli. **(1)**
(patrz rysunek 1)

Rysunek 1



1 Przełącznik – hamulec postojowy

Wskazanie/obsługa

tryb automatyczny

Po wyłączeniu silnika podczas postoju pojazdu hamulec postojowy włącza się automatycznie. Hamulec postojowy zwalnia się automatycznie po włączeniu 1 biegu lub biegu wstecznego i ruszenia pojazdem.

Uruchomić hamulec postojowy

Pociągnąć wyłącznik hamulca postojowego.

Zwolnić hamulec postojowy

Pociągnąć wyłącznik hamulca postojowego.

Lampka kontrolna wskazuje nieprawidłowe działanie hamulca postojowego. **(1)**

Lampka kontrolna wskazuje awarię hamulca postojowego. **(2)**

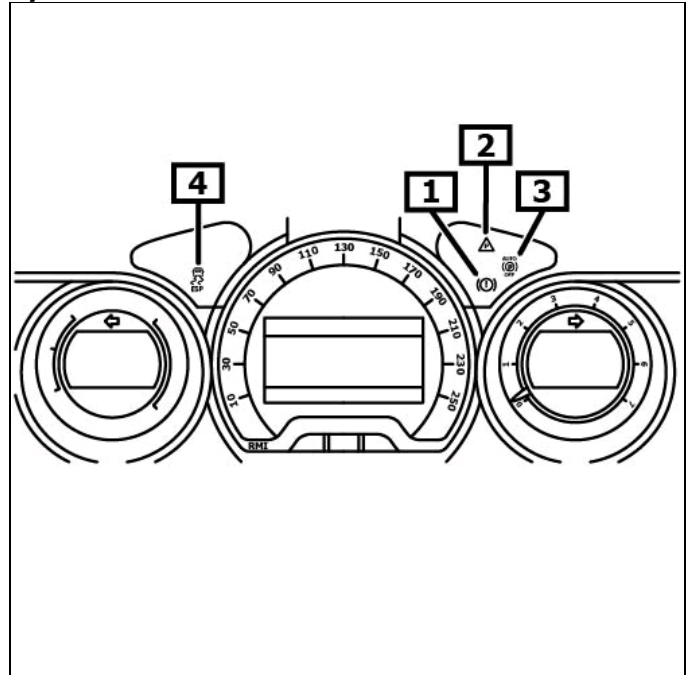
Lampka kontrolna wskazuje nieprawidłowe działanie lub wyłączenie automatycznego trybu pracy hamulca postojowego. **(3)**

Lampka kontrolna wskazuje nieprawidłowe działanie systemu ESP i funkcji hamowania awaryjnego. **(4)**

(patrz rysunek 2)

Dalsze szczegóły i informacje można wyczytać w instrukcji obsługi.

Rysunek 2



1 Kontrolka ostrzegawcza.

2 Lampka kontrolna

3 Lampka kontrolna

4 Lampka kontrolna

Przed rozpoczęciem prac w układzie hamulcowym aktywować tryb serwisowy hamulca postojowego.

Obserwować pozycję zamontowania łącza EOBD.

Podłączyć przyrząd diagnostyczny do złącza diagnostycznego.

Włączyć zapłon.

Odłączyć hamulec parkowania

Przestrzegać instrukcji urządzenia diagnostycznego.

po naprawie

Przestrzegać instrukcji urządzenia diagnostycznego.

Dokonać ustawień podstawowych przy pomocy odpowiedniego urządzenia diagnostycznego.

Sprawdzić pamięć błędów, w razie konieczności usunąć błędy.

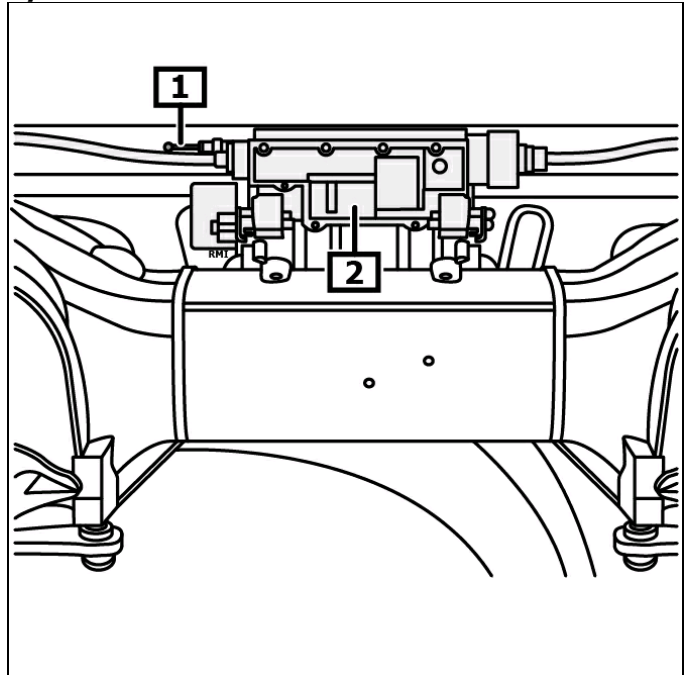
W celu wymiany okładzin hamulcowych należy odłączyć akumulator.

Odryglowanie awaryjne – hamulec postojowy

Zabezpieczyć pojazd przed potoczeniem się.
Użyć otwarcia. **(1)(2)**
(patrz rysunek 3)

Wykonać ustawienia podstawowe hamulca postojowego.
Obserwować pozycję zamontowania łącza EOBD.

Rysunek 3



1 otwarcie

2 Siłownik elektromechanicznego hamulca postojowego