



IT

CITROËN C5 III (RD_), C5 III Break (RW_)



AVVERTENZA

Pericolo per la salute!

L'inalazione di polvere dei freni può causare danni gravi agli organi respiratori!

Non pulire i componenti con aria compressa.

Usare un detergente per freni.

INDICAZIONE

Prima di lavorare all'impianto frenante, attivare la modalità di manutenzione del freno di stazionamento.

Le figure di queste istruzioni d'uso sono a titolo esemplificativo e servono esclusivamente per una migliore comprensione.

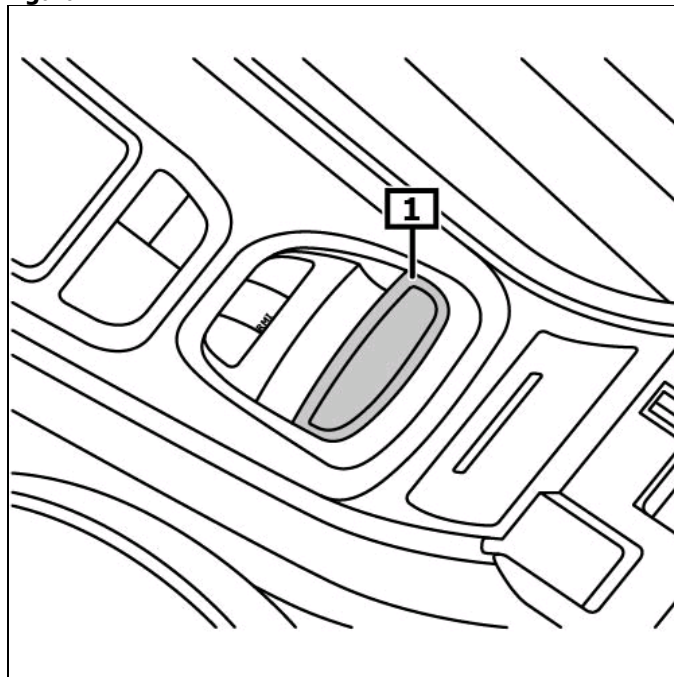
Indicazioni generali

Centralina con servomotore freno di stazionamento si trova sulla sottoscocca.

L'interruttore del freno di stazionamento si trova nella console centrale. **(1)**

(vedi figura 1)

figura 1



1 interruttore freno di stazionamento

Visualizzazione/comando

modalità automatica

Dopo lo spegnimento del motore, con il motore acceso, il freno di stazionamento viene azionato automaticamente.
Il freno di stazionamento viene rilasciato automaticamente, non appena il veicolo viene mosso nella 1. marcia oppure nella retromarcia.

Azionare il freno di stazionamento

Tirare l'interruttore per il freno di stazionamento.

Rilasciare il freno di stazionamento

Tirare l'interruttore per il freno di stazionamento.

La spia di controllo segnala un malfunzionamento del freno di stazionamento. **(1)**

La spia di controllo segnala un difetto del freno di stazionamento. **(2)**

La spia di controllo segnala un malfunzionamento oppure la disattivazione della modalità automatica del freno di stazionamento. **(3)**

La spia di controllo segnala un malfunzionamento del sistema ESP e del freno di emergenza. **(4)**
(vedi figura 2)

altri dettagli e informazioni si possono leggere nell'istruzioni sul funzionamento

Prima di lavorare all'impianto frenante, attivare la modalità di manutenzione del freno di stazionamento.

Osservare posizione di montaggio del collegamento EOBD.

Collegare l'apparecchio diagnostico alla connessione diagnostica.
Inserire accensione.
staccare freno di stazionamento

Seguire le indicazioni dell'apparecchio di diagnosi.

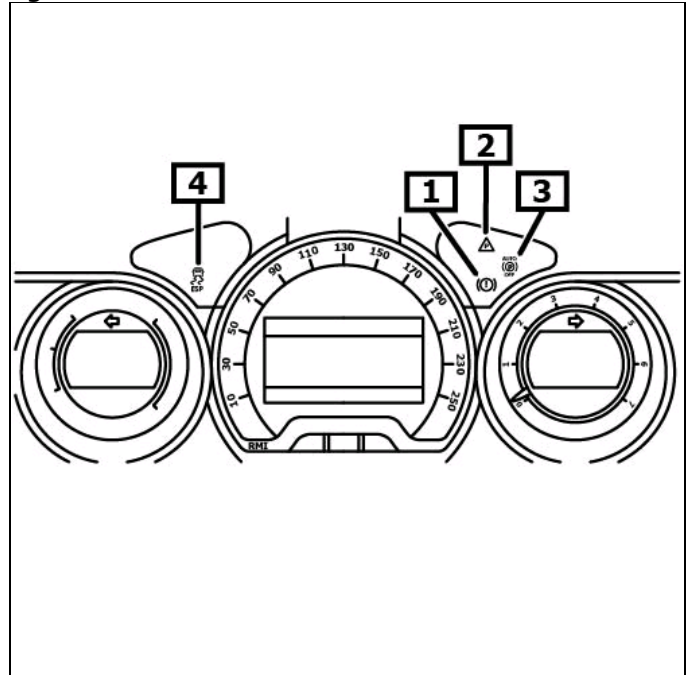
dopo i lavori di riparazione

Seguire le indicazioni dell'apparecchio di diagnosi.

Eseguire le impostazioni di base con apposito apparecchio di diagnosi.
Richiamare la memoria errori, eventualmente eliminare gli errori.

Per sostituire le pastiglie dei freni deve essere staccata la batteria.

figura 2



1 spia luminosa

2 Spia di controllo

3 Spia di controllo

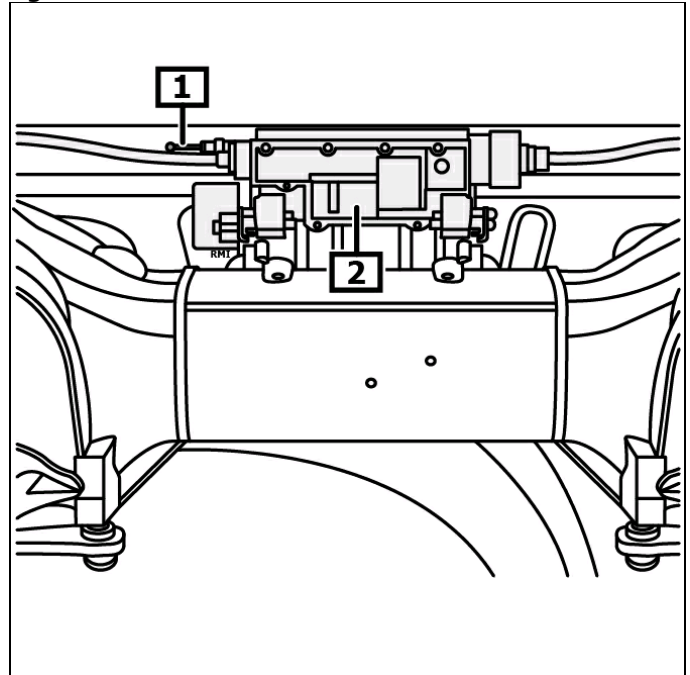
4 Spia di controllo

bloccaggio d'emergenza freno di stazionamento

Assicurare il veicolo contro slittamenti.
Azionare lo sbloccaccio. **(1)(2)**
(vedi figura 3)

Eeguire l'impostazione di base del freno di stazionamento.
Osservare posizione di montaggio del collegamento EOBD.

figura 3



1 sbloccaggio

2 Servomotore per freno di stazionamento elettromeccanico