



CITROËN C5 III (RD_), C5 III Break (RW_)



WARNUNG

Gesundheitsgefahr!

Das Einatmen von Bremsenstaub kann zu schweren Schäden der Atmungsorgane führen!

Bauteile der Bremse nicht mit Druckluft säubern.

Bremsenreiniger verwenden.

HINWEIS

Vor Arbeiten an der Bremsanlage den Wartungsmodus der Feststellbremse aktivieren.

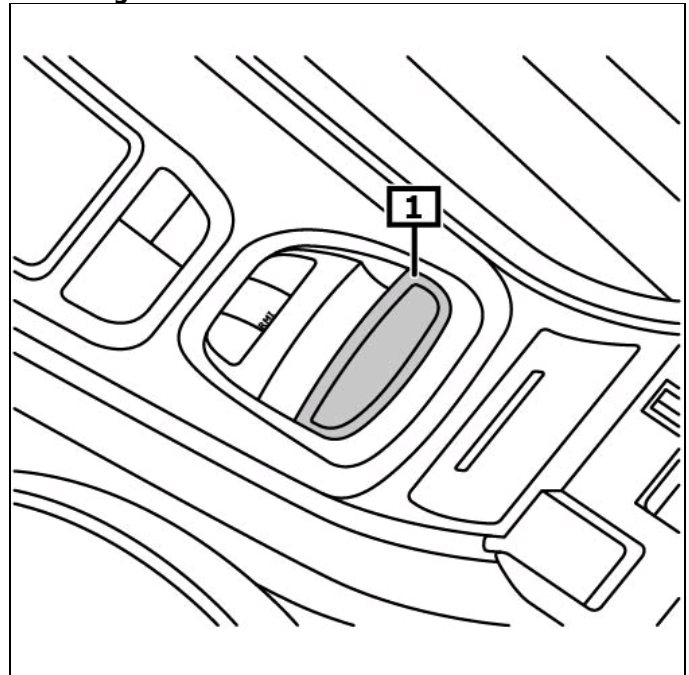
Die Abbildungen dieser Montageanweisung sind beispielhaft und dienen lediglich zum besseren Verständnis.

Allgemeine Hinweise

Das Steuergerät mit dem Stellmotor der Feststellbremse befindet sich am Unterboden.

Der Schalter für Feststellbremse befindet sich in der Mittelkonsole. **(1)**
(siehe Abbildung 1)

Abbildung 1



1 Schalter für Feststellbremse

Anzeige/Bedienung

Automatikmodus

Nach Ausschalten des Motors, bei stehendem Fahrzeug, wird die Feststellbremse automatisch betätigt. Sobald das Fahrzeug im 1. Gang oder im Rückwärtsgang bewegt wird, löst sich die Feststellbremse automatisch.

Feststellbremse betätigen

Schalter für Feststellbremse ziehen.

Feststellbremse lösen

Schalter für Feststellbremse ziehen.

Die Kontrollleuchte zeigt eine Fehlfunktion der Feststellbremse an. **(1)**

Die Kontrollleuchte zeigt einen Defekt an der Feststellbremse an. **(2)**

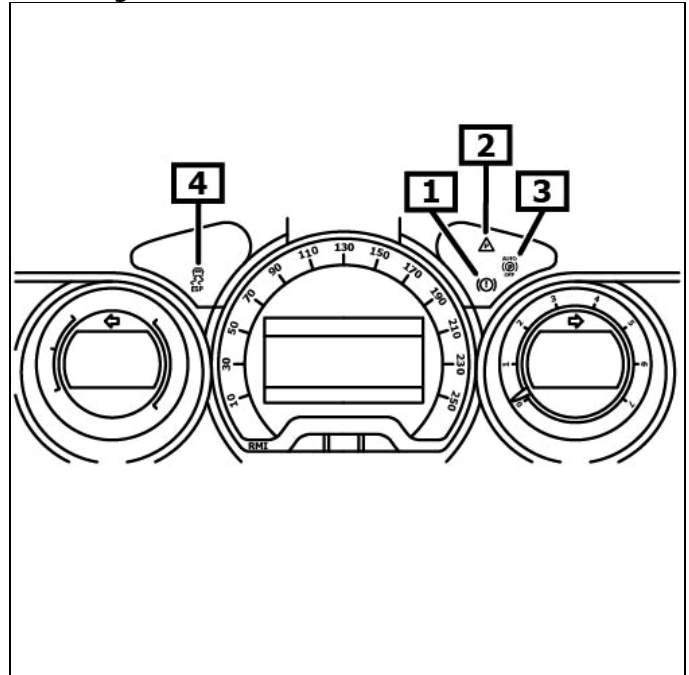
Die Kontrollleuchte zeigt eine Fehlfunktion oder die Deaktivierung des Automatikmodus der Feststellbremse an. **(3)**

Die Kontrollleuchte zeigt eine Fehlfunktion des ESP-Systems und der Notbremsfunktion an. **(4)**

(siehe Abbildung 2)

Weitere Details und Informationen sind in der Betriebsanleitung nachzulesen!

Abbildung 2



1 Warnlampe

2 Kontrollleuchte

3 Kontrollleuchte

4 Kontrollleuchte

Vor Arbeiten an der Bremsanlage den Wartungsmodus der Feststellbremse aktivieren.

Einbaulage des EOBD-Anschlusses beachten.

Diagnosegerät am Diagnoseanschluss anschließen.
Zündung einschalten.
Feststellbremse lösen.

Den Anweisungen des Diagnosegerätes folgen.

Nach Reparaturarbeiten

Den Anweisungen des Diagnosegerätes folgen.

Grundeinstellungen mit geeignetem Diagnosegerät vornehmen.
Fehlerspeicher abfragen, ggf. Fehler löschen.

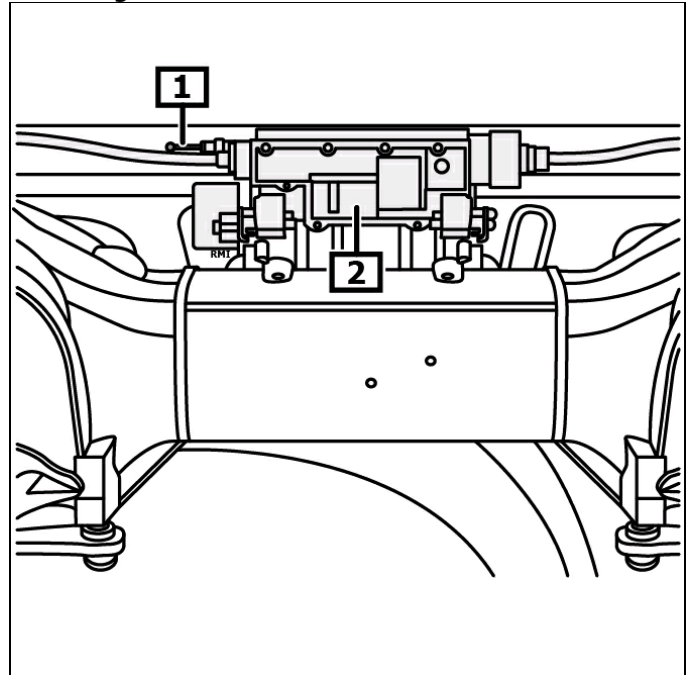
Zum Wechseln der Bremsbeläge ist die Batterie abzuklemmen.

Notentriegelung - Feststellbremse

Fahrzeug gegen Wegrollen sichern.
Entriegelung betätigen. **(1)(2)**
(siehe Abbildung 3)

**Grundeinstellung der Feststellbremse vornehmen.
Einbau des EOBD-Anschlusses beachten.**

Abbildung 3



1 Entriegelung

**2 Stellmotor für
elektromechanische
Feststellbremse**