



雪铁龙 C5 III (RD_), C5 III Break (RW_)



警示

可能损害健康！

吸入制动器的粉尘可能造成呼吸系统的严重伤害！

不要用压缩空气清理制动器的零部件。

使用制动器清洗器。

说明

对制动装置进行操作前，激活驻车制动器。

安装提示中的图片只是举例，以便更好地理解。

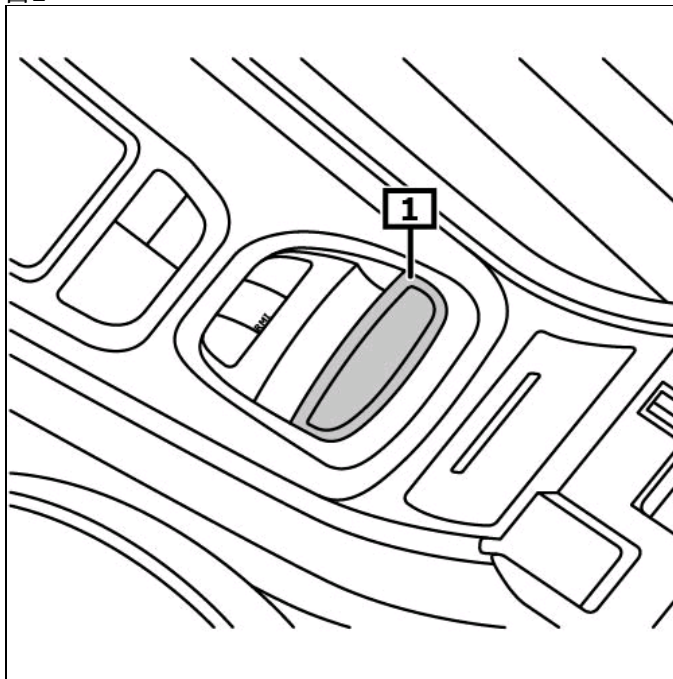
一般须知

带有驻车制动器伺服发动机的控制器位于车底。

驻车制动器开关位于中心控制台中。(1)

(参见图 1)

图 1



1 驻车制动器的开关

指示器/控制装置

自动模式

关闭发动机后, 若汽车静止不动, 则驻车制动器会被自动操控。
一旦汽车以1档或倒挡运行, 驻车制动器便会自动松开。

操作驻车制动

拉驻车制动开关。

松开驻车制动

拉驻车制动开关。

控制灯指示驻车制动功能故障. **(1)**

控制灯指示驻车制动损坏. **(2)**

控制灯指示驻车制动功能故障, 或驻车制动的自动模块未被激活.

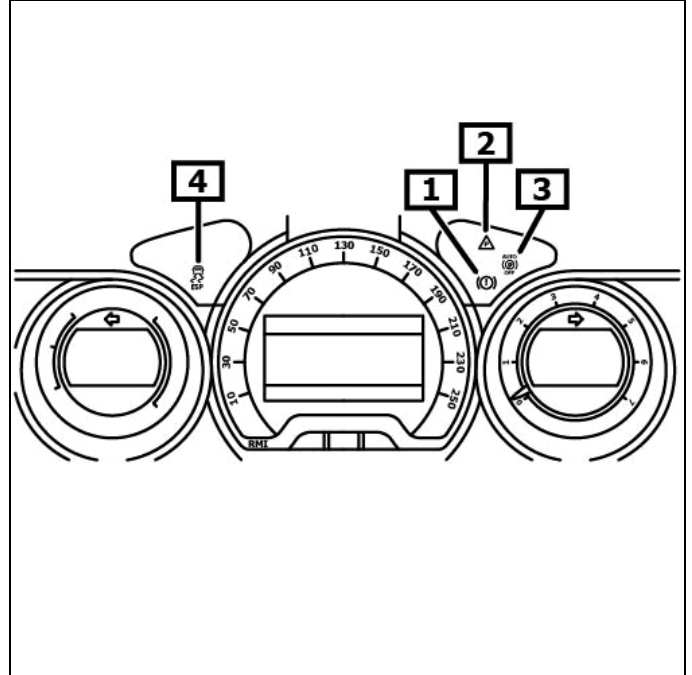
(3)

控制灯指示ESP系统和紧急制动功能失效. **(4)**

(参见图 2)

其它详细信息参见使用说明书

图2



1 报警灯

2 控制灯

3 控制灯

4 控制灯

对制动装置进行操作前, 激活驻车制动器。

检查接口的EOBD安装位置。

把诊断仪连接到诊断接口处。

开启点火。

松开停车制动。

遵循诊断仪的使用说明。

维修工作后

遵循诊断仪的使用说明。

用合适的诊断仪器进行预调节。

询问故障存储器, 必要时删除故障。

夹住电瓶, 以更换制动器摩擦衬片。

紧急去联锁装置—驻车制动器

防止汽车滚动。

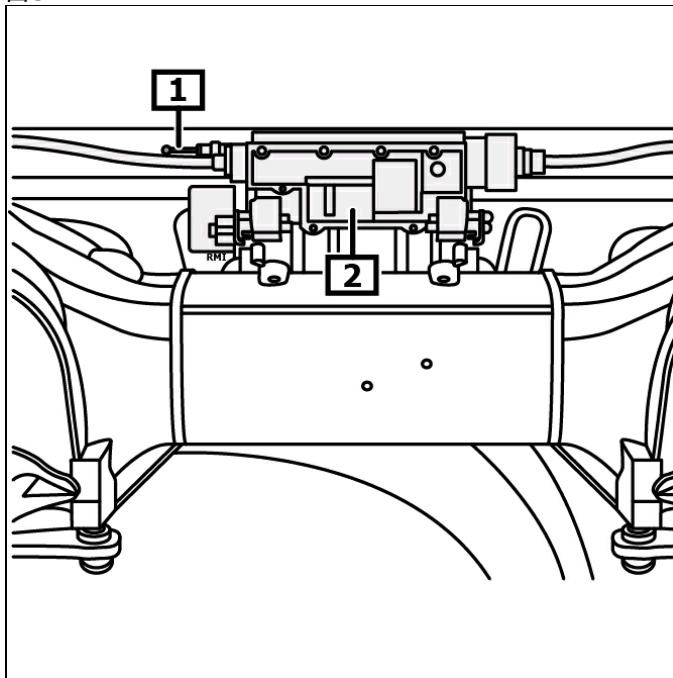
按下解锁机构。(1)(2)

(参见图 3)

使用驻车制动的的基本设置。

检查接口的EOBD安装位置。

图3



1 解除自锁

2 机电式驻车制动器的调节电机