



CITROËN C4 Picasso I (UD_), C4 Grand Picasso I (UA_)



AVVERTENZA

Pericolo per la salute!

L'inalazione di polvere dei freno può causare danni gravi agli organi respiratori!

Non pulire i componenti con aria compressa.

Usare un detergente per freni.

INDICAZIONE

Prima di lavorare all'impianto frenante, attivare la modalità di manutenzione del freno di stazionamento.

Le figure di queste istruzioni d'uso sono a titolo esemplificativo e servono esclusivamente per una migliore comprensione.

Indicazioni generali

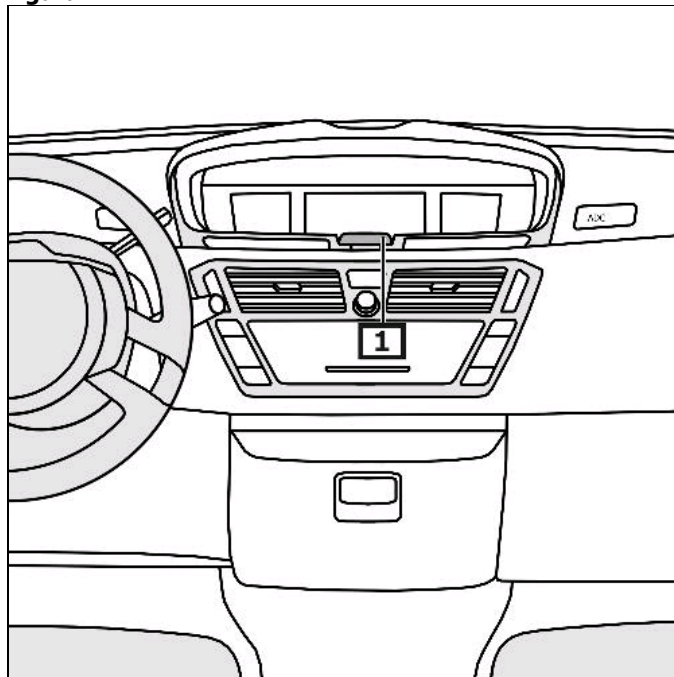
Centralina con servomotore freno di stazionamento si trova sotto il sedile anteriore di sinistra.

L'interruttore per il freno di stazionamento si trova nel cruscotto.

(1)

(vedi figura 1)

figura 1



1 interruttore freno di stazionamento

Visualizzazione/comando

modalità automatica

Dopo lo spegnimento del motore, con il motore acceso, il freno di stazionamento viene azionato automaticamente.
Il freno di stazionamento viene rilasciato automaticamente, non appena il veicolo viene mosso nella 1. marcia oppure nella retromarcia.

Azionare il freno di stazionamento

Tirare l'interruttore per il freno di stazionamento.

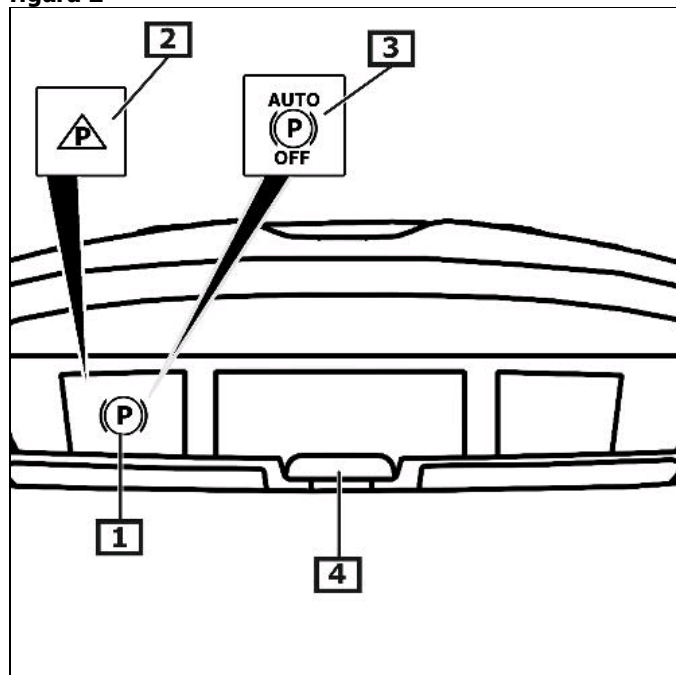
Rilasciare il freno di stazionamento

Tirare l'interruttore per il freno di stazionamento.

In caso di errori che compromettono la sicurezza d'esercizio o del traffico si accende la spia di controllo gialla. **(2)**
La spia di controllo indica la modalità automatica disattivata. **(3)**
(vedi figura 2)

altri dettagli e informazioni si possono leggere nell'istruzioni sul funzionamento

figura 2



1 Spia di controllo

2 spia luminosa

3 Spia di controllo

4 interruttore freno di stazionamento

Prima di lavorare all'impianto frenante, attivare la modalità di manutenzione del freno di stazionamento.

Osservare posizione di montaggio del collegamento EOBD.

Collegare l'apparecchio diagnostico alla connessione diagnostica.
Inserire accensione.
staccare freno di stazionamento

Seguire le indicazioni dell'apparecchio di diagnosi.

dopo i lavori di riparazione

Seguire le indicazioni dell'apparecchio di diagnosi.

Eseguire le impostazioni di base con apposito apparecchio di diagnosi.
Richiamare la memoria errori, eventualmente eliminare gli errori.

bloccaggio d'emergenza freno di stazionamento

Usare gli utensili di bordo. (1)

Bloccare veicolo contro scivolamento mediante cunei di spessori.

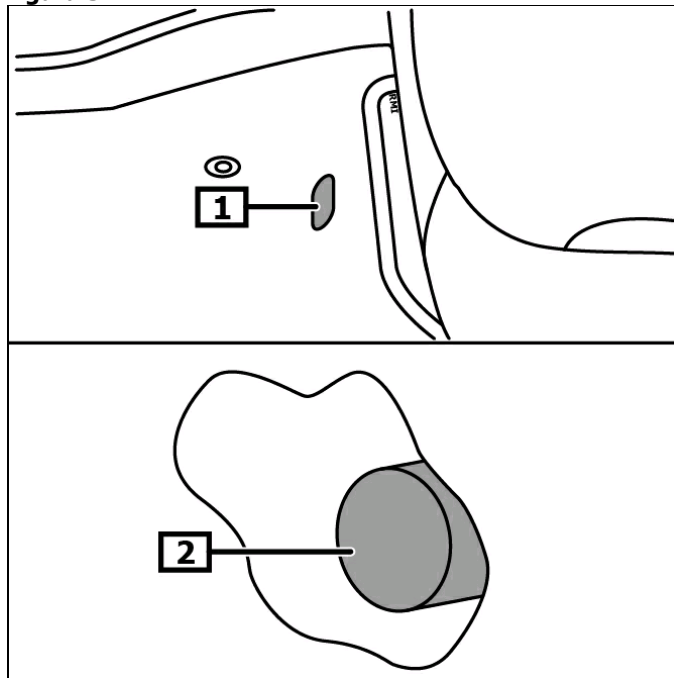
Arretrare il sedile del conducente nella massima posizione.

Togliere le coperture. (1)

Rimuovere cappuccio(i) di plastica. (2)

(vedi figura 3)

figura 3



1 Copertura

2 cappuccio(i) di plastica

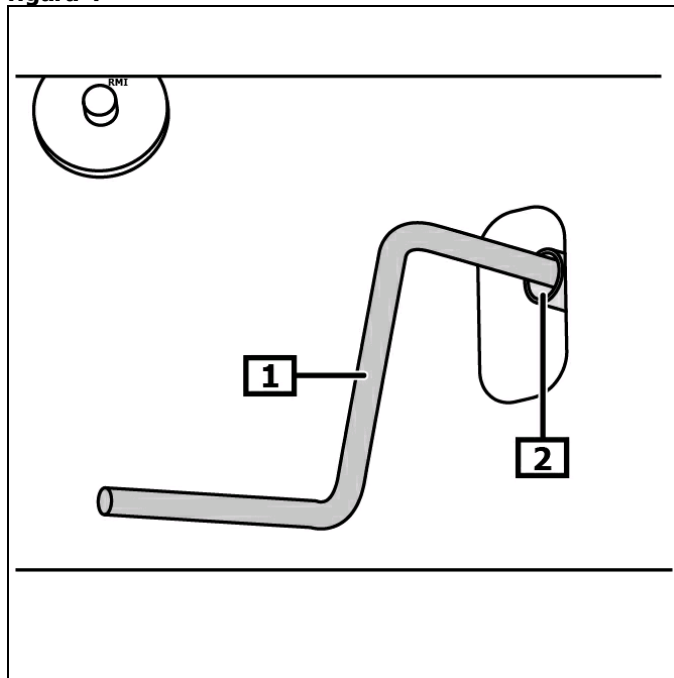
Usare gli utensili di bordo. (1)

Inserire utensile nel foro. (1)(2)

Girare l'utensile in senso orario fino alla battuta d'arresto. (1)

(vedi figura 4)

figura 4



1 Utensili di bordo

2 Alesaggio