



CITROËN C4 Picasso I (UD\_), C4 Grand Picasso I (UA\_)



### **AVERTISSEMENT**

**Risque pour la santé !**

**L'inhalation des poussière de freinage peut entraîner des lésions graves des organes respiratoires !**

**Ne pas nettoyer les composants des freins avec l'air comprimé.**

**Utiliser un nettoyeur de freins.**

### **INSTRUCTION**

**Activer le mode entretien du frein de stationnement avant les travaux sur l'installation de freinage.**

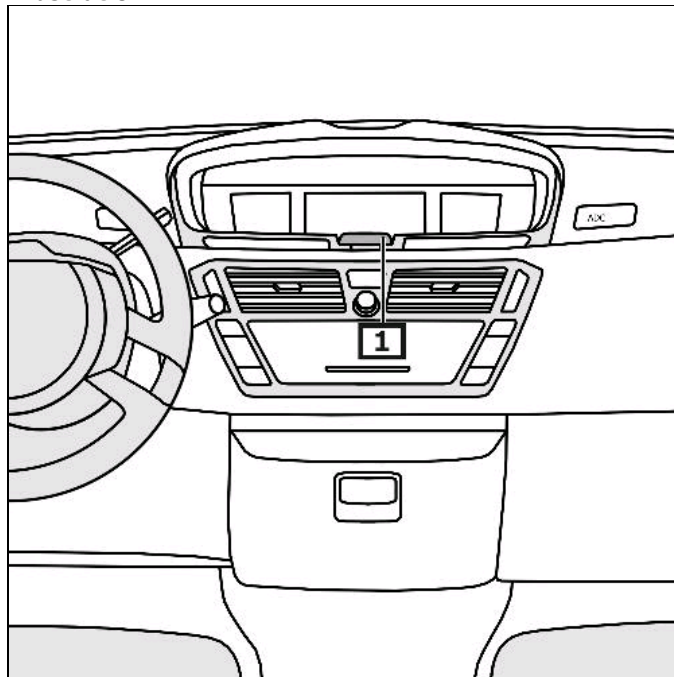
**Les illustrations de la présente instruction de montage sont des exemples et permettent simplement une meilleure compréhension.**

### **Consignes générales**

Le calculateur avec le servomoteur du frein de stationnement se trouve sous le siège avant gauche.

Le commutateur du frein de stationnement se trouve dans le tableau de bord. **(1)**  
**(voir illustration 1)**

**Illustration 1**



**1 Commutateur - Frein à main**

## **Affichage/commande**

### **Mode automatique**

Après coupure du moteur, véhicule arrêté, le frein de stationnement est actionné automatiquement.  
Le frein de stationnement se desserre automatiquement dès que le véhicule se déplace en 1ère ou en marche arrière.

### **Actionner le frein de stationnement**

*Retirer le commutateur du frein de stationnement.*

### **Desserrer le frein de stationnement**

*Retirer le commutateur du frein de stationnement.*

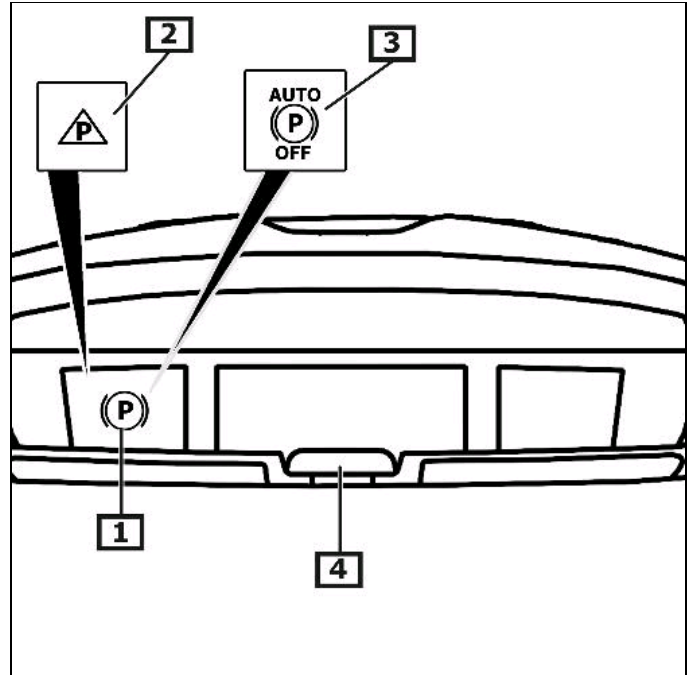
Le témoin jaune s'allume en cas de défaut mettant fortement en danger la sécurité du fonctionnement ou la sécurité routière.

**(2)**

Le voyant indique le mode automatique désactivé. **(3)**  
**(voir illustration 2)**

**Pour obtenir d'autres détails et informations, veuillez-vous référer au mode d'emploi !**

**Illustration 2**



1 Voyant

2 Lampe d'erreur

3 Voyant

4 Commutateur - Frein à main

## **Activer le mode entretien du frein de stationnement avant les travaux sur l'installation de freinage.**

### **Tenir compte de la position de montage de la liaison EOBD.**

Brancher l'appareil de diagnostic à la prise de diagnostic.  
Mettre le contact.  
Desserrer le frein de stationnement

### **Suivre les instructions du banc de diagnostic.**

### **Après des travaux de réparation**

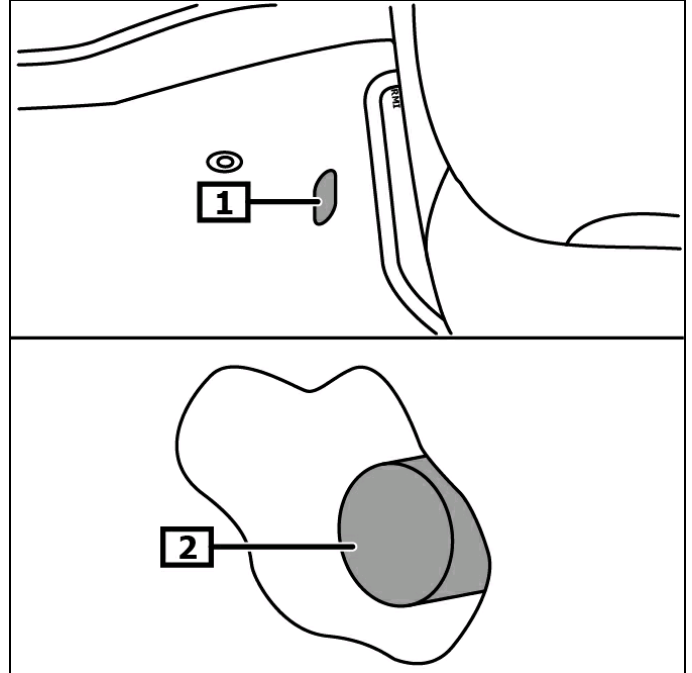
#### **Suivre les instructions du banc de diagnostic.**

Effectuer les réglages de base à l'aide de l'appareil de diagnostic approprié.  
Interroger la mémoire défaut, effacer l'erreur si nécessaire.

## **Déverrouillage de secours du frein à main**

Utiliser les outils de bord.  
Placer des cales d'immobilisation sous le véhicule.  
Pousser le siège conducteur complètement vers l'arrière.  
Retirer le recouvrement. **(1)**  
Enlever le(s) cache(s) en plastique. **(2)**  
**(voir illustration 3)**

**Illustration 3**

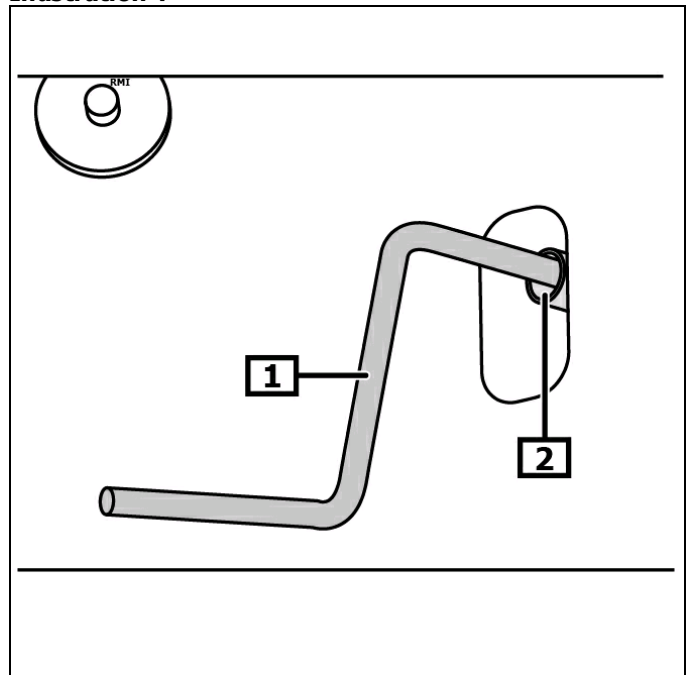


**1 Recouvrement**

**2 Capuchon(s) plastique(s)**

Utiliser les outils de bord. **(1)**  
Introduire l'outil dans le perçage/alésage. **(1)(2)**  
Pivoter l'outil dans le sens horaire jusqu'en butée. **(1)**  
**(voir illustration 4)**

**Illustration 4**



**1 Outils de bord**

**2 Perçage/ alésage**