



### **AVISO**

**Perigo para a saúde!**

**A inalação de pó dos travões pode provocar danos graves no sistema respiratório!**

**Não limpar os componentes dos travões com ar comprimido.**

**Utilizar produto de limpeza para travões.**

### **AVISO**

**Antes de realizar trabalhos no sistema do travão de estacionamento, activar o modo de manutenção do travão de estacionamento.**

**Firmar a viatura contra deslocamento autónomo.**

**As imagens destas instruções de montagem são apenas exemplos e servem somente para melhor compreensão.**

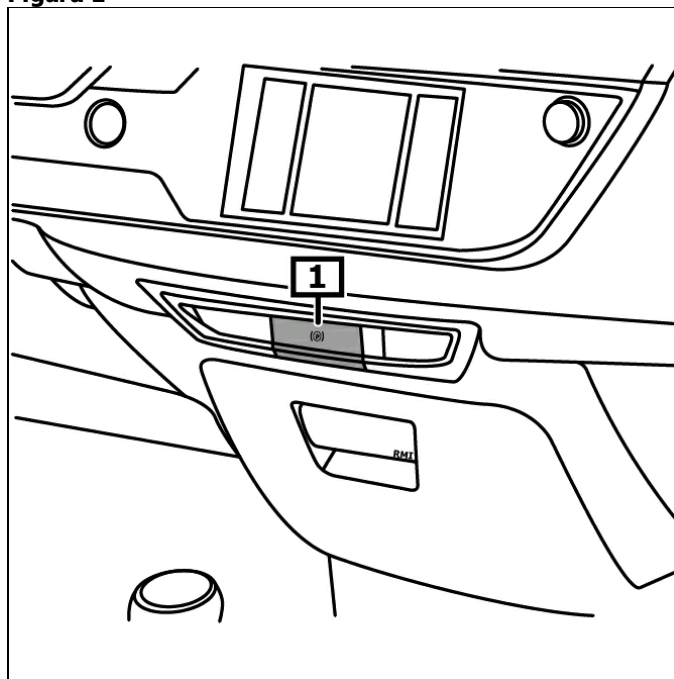
### **Avisos gerais**

A unidade de controlo com o servomotor do travão de estacionamento encontra-se por baixo do assento dianteiro esquerdo.

O interruptor para o travão de estacionamento encontra-se no painel de instrumentos. **(1)**

**(veja a figura 1)**

Figura 1



1 Chave – travão fixador

## Ecrã/comando

### **Modo automático**

Depois de desligar o motor, com o veículo parado, o travão de estacionamento é automaticamente acionado.

O travão de estacionamento aciona automaticamente, assim que o veículo é colocado a andar na 1ª velocidade ou em marcha-atrás.

### **Acionar o travão de estacionamento**

Puxar o interruptor para o travão de estacionamento.

### **Soltar o travão de estacionamento**

Puxar o interruptor para o travão de estacionamento.

A lâmpada avisadora vermelha acende-se em caso de falhas que coloquem em risco a segurança operacional ou a segurança no trânsito. **(1)**

A luz de controlo amarela acende-se caso ocorram falhas que afetem a segurança operacional ou rodoviária. **(1)**

A lâmpada de controlo mostra o modo automático desativado. **(2)**

A luz de controlo mostra uma falha de funcionamento da função de travagem de emergência. **(3)**

**(veja a figura 2)**

**Outros pormenores e informações encontram-se no manual de instruções de funcionamento!**

### **Antes de realizar trabalhos no sistema de travões, activar o modo de manutenção do travão de estacionamento.**

Ligar a ignição.

Antes de realizar trabalhos no sistema de travões, activar o modo de manutenção do travão de estacionamento.

Ligar aparelho de diagnóstico adequado.

**Respeitar a posição de montagem da conexão EOBD.**

### **Após serviços de reparo**

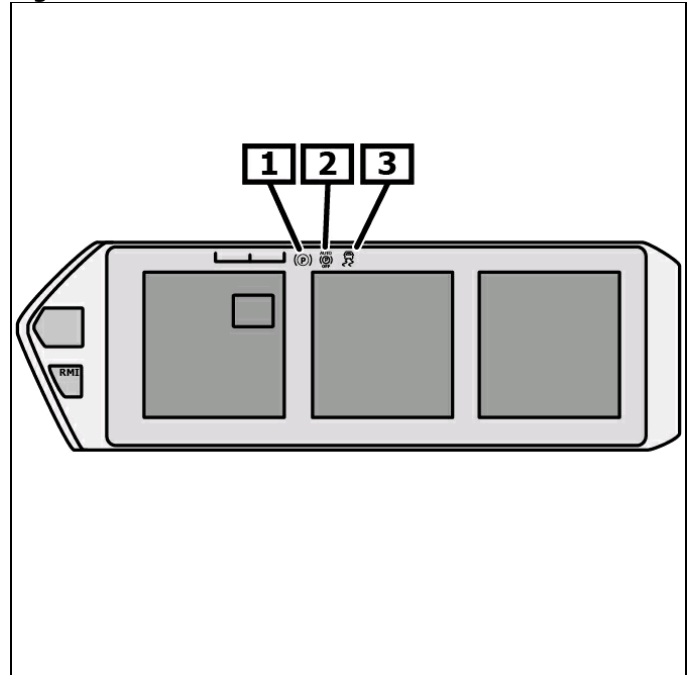
Fazer ajuste básico com o aparelho de diagnóstico apropriado.

**Seguir as instruções do aparelho de diagnóstico.**

**Respeitar a posição de montagem da conexão EOBD.**

Consultar a memória de erros e, se for necessário, apagar os erros.

Figura 2



1 Lâmpada de aviso

2 Lâmpada de controlo

3 Lâmpada de controlo

## **Desbloqueio de emergência - travão de estacionamento**

**Separar a bateria por pressão.**

**Levantar a viatura .**

Remover as rodas traseiras.

Separar a(s) conexão(ões) eléctrica(s) do servomotor. **(1)**

Fechar o conector eléctrico com um bujão apropriado.

Desaparafusar o(s) parafuso(s). **(2)**

**Utilizar novo(s) parafuso(s). (2)**

Retirar o servomotor do travão de estacionamento da pinça do travão. **(3)**

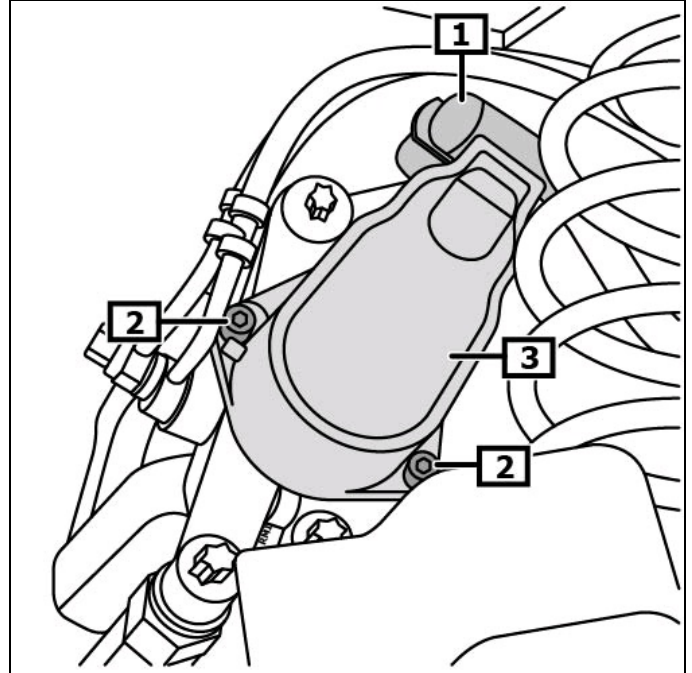
**(veja a figura 3)**

Retornar a posição do pistão travão através o parafuso de ajuste. **(1)(2)(3)**

**(veja a figura 4)**

Verificar a liberdade de movimento do disco do travão.

**Figura 3**

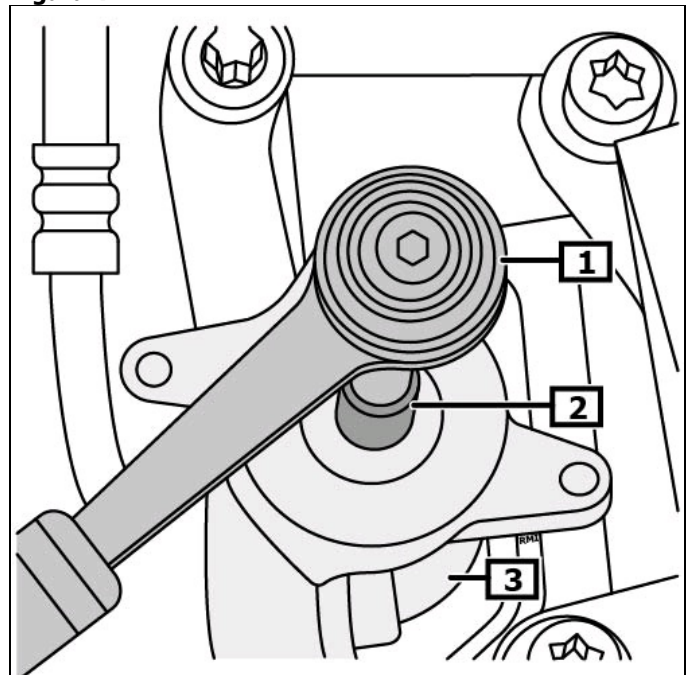


**1 Conexão eléctr.**

**2 Parafuso(s) do servomotor**

**3 Servomotor para travão de estacionamento**

**Figura 4**



**1 Ferramenta(s)**

**2 Fuso do pistão do travão**

**3 Pinça**

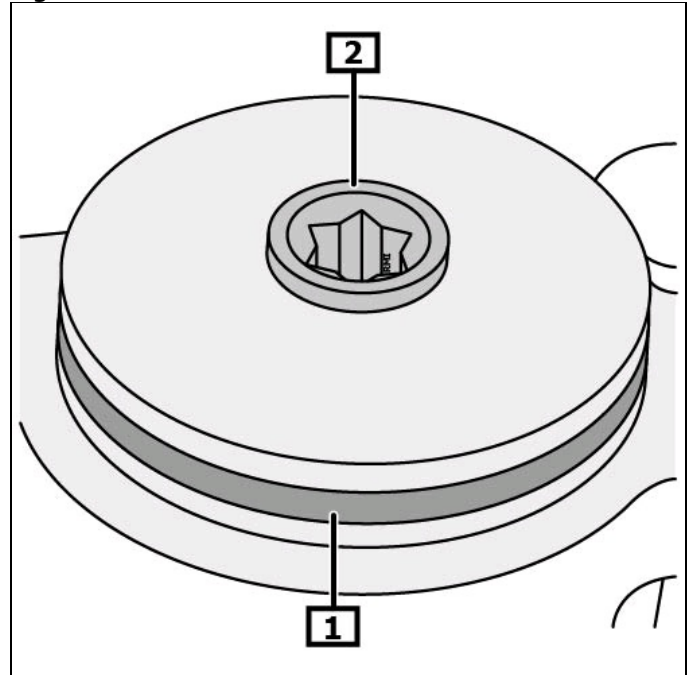
Substituir a(s) junta(s) de estanquidade (1)(2)  
(veja a figura 5)

**Montagem em ordem inversa da desmontagem.**

**Fazer ajuste básico com o aparelho de diagnóstico  
apropriado.**

**Respeitar a posição de montagem da conexão EOBD.**

**Figura 5**



1 Junta de estanquidade

2 Fuso do pistão do travão