



PT

CITROËN C4 II (NC_), DS4 (NX_)



AVISO

Perigo para a saúde!

A inalação de pó dos travões pode provocar danos graves no sistema respiratório!

Não limpar os componentes dos travões com ar comprimido.

Utilizar produto de limpeza para travões.

AVISO

Antes de realizar trabalhos no sistema de travões, activar o modo de manutenção do travão de estacionamento.

As imagens destas instruções de montagem são apenas exemplos e servem somente para melhor compreensão.

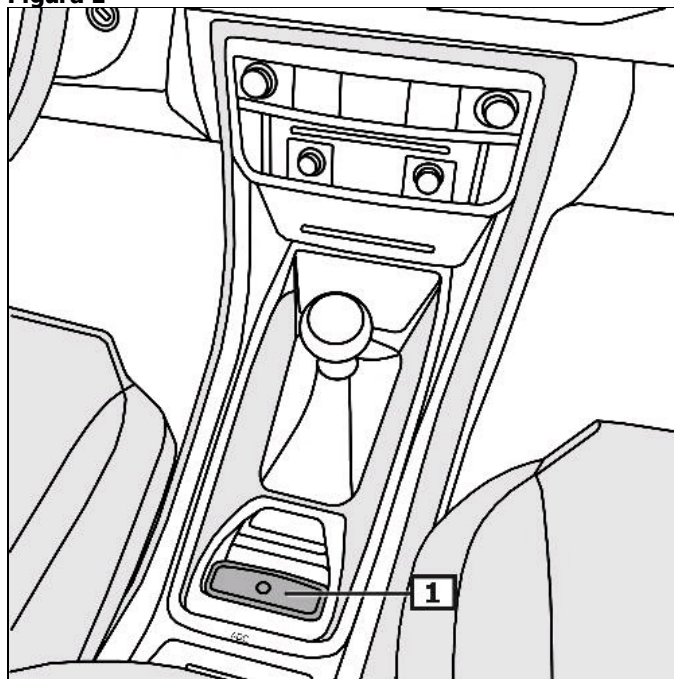
Avisos gerais

O interruptor do travão de estacionamento encontra-se na

consola central. **(1)**

(veja a figura 1)

Figura 1



1 Chave – travão fixador

Ecrã/comando

Modo automático

Depois de desligar o motor, com o veículo parado, o travão de estacionamento é automaticamente acionado.

O travão de estacionamento aciona automaticamente, assim que o veículo é colocado a andar na 1ª velocidade ou em marcha-atrás.

Acionar o travão de estacionamento

Puxar o interruptor para o travão de estacionamento.

Soltar o travão de estacionamento

Pressionar o interruptor do travão de estacionamento para baixo.

A luz de controlo amarela acende-se caso ocorram falhas que afetem a segurança operacional ou rodoviária. **(2)**

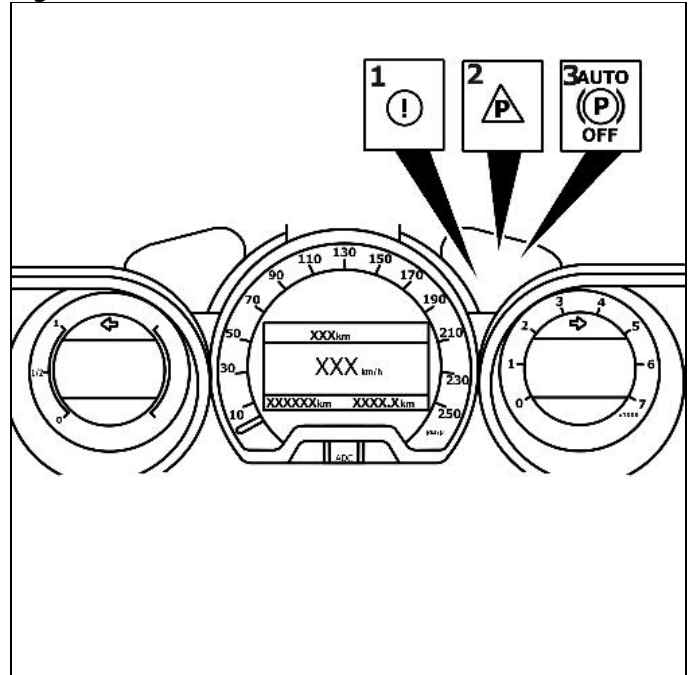
A lâmpada de controlo mostra o modo automático desativado.

(3)

(veja a figura 2)

Outros pormenores e informações encontram-se no manual de instruções de funcionamento!

Figura 2



1 Lâmpada de controlo

2 Luminária de falha

3 Lâmpada de controlo

Antes de realizar trabalhos no sistema de travões, activar o modo de manutenção do travão de estacionamento.

Respeitar a posição de montagem da conexão EOBD.

Ligar o aparelho de diagnóstico na sua respectiva tomada.

Ligar a ignição.

Soltar o travão manual

Seguir as instruções do aparelho de diagnóstico.

Após serviços de reparo

Seguir as instruções do aparelho de diagnóstico.

Fazer ajuste básico com o aparelho de diagnóstico apropriado.

Consultar a memória de erros e, se for necessário, apagar os erros.

Para mudar os calços dos travões tem de desapertar a bateria.

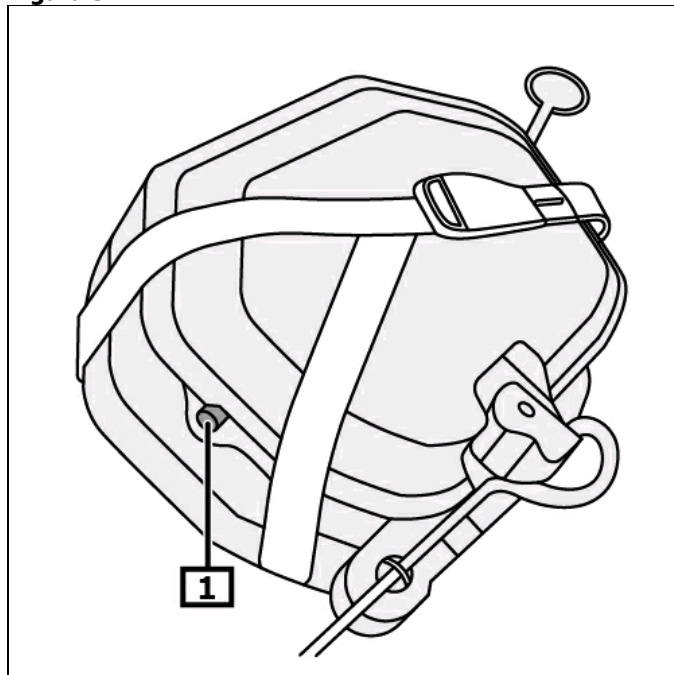
Desconectar a bateria

Desbloqueio de emergência - travão de estacionamento

Veículos com ferramenta de bordo

Proteger a viatura contra rolamento usando calços.
Desmontar revestimento(s) do assoalho do porta-bagagens.
Retirar o bujão de fechamento. **(1)**
(veja a figura 3)

Figura 3

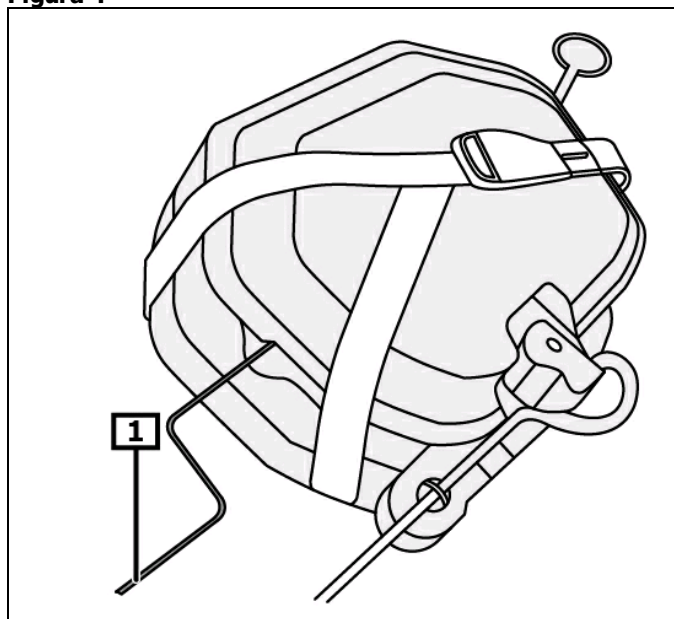


1 Bujão de fechamento

Utilizar ferramenta de bordo.
Rodar a ferramenta de desbloqueio até encostar no sentido dos ponteiros do relógio. **(1)**
(veja a figura 4)

Substituir os bujões de fechamento. **(1)**
Voltar a assentar o tapete do porta-bagagens.
(veja a figura 3)

Figura 4



1 Ferramenta de destravar

Desbloqueio de emergência - travão de estacionamento

Veículos sem ferramenta de bordo

Firmar a viatura contra deslocamento autónomo.

Levantar a viatura .

Separar o cabo tensor do travão de estacionamento com uma ferramenta apropriada. **(1) (2) (Seta)**

(veja a figura 5)

Proceder ao ajuste básico do travão de estacionamento

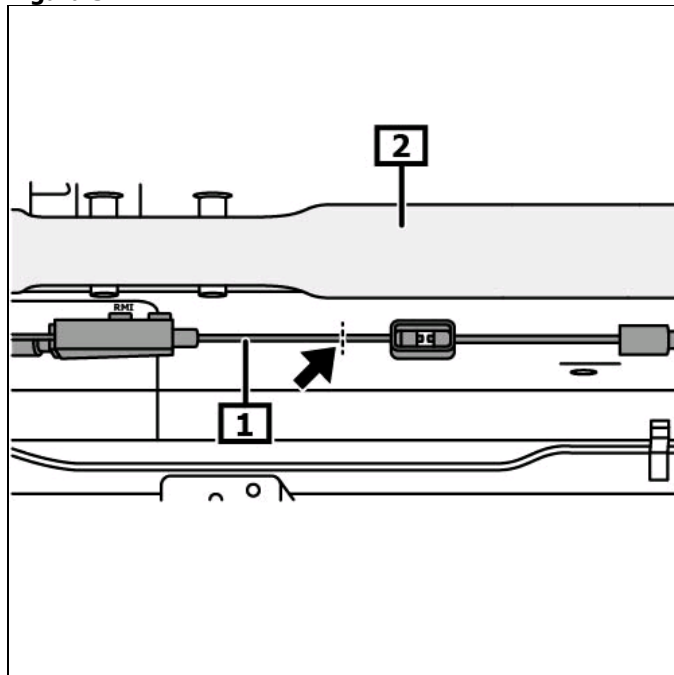
Calibrar com aparelho de diagnóstico adequado.

Respeitar a posição de montagem da conexão EOBD.

Consultar a memória de erros e, se for necessário, apagar os erros.

Executar um teste funcional.

Figura 5



1 Cabo - travão de estacionamento 2 eixo traseiro