



DE

CITROËN C4 II (NC_), DS4 (NX_)



WARNUNG

Gesundheitsgefahr!

Das Einatmen von Bremsenstaub kann zu schweren Schäden der Atmungsorgane führen!

Bauteile der Bremse nicht mit Druckluft säubern.

Bremsenreiniger verwenden.

HINWEIS

Vor Arbeiten an der Bremsanlage den Wartungsmodus der Feststellbremse aktivieren.

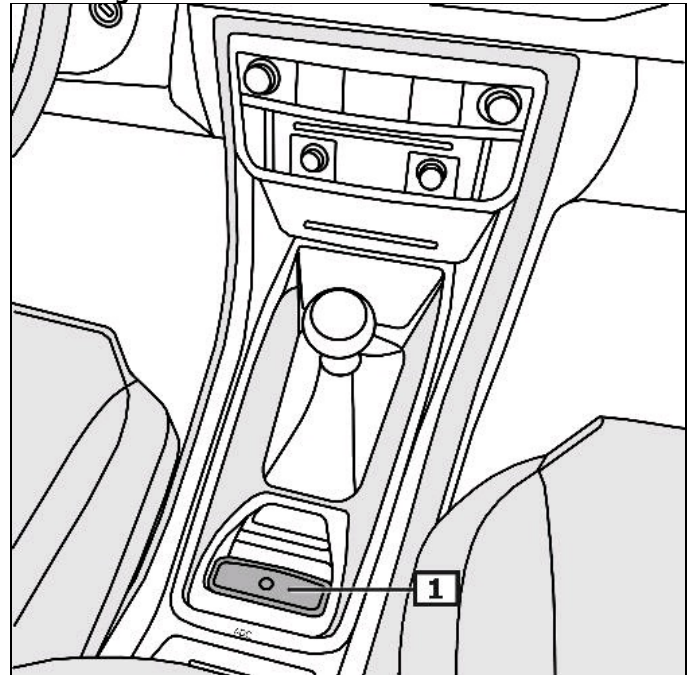
Die Abbildungen dieser Montageanweisung sind beispielhaft und dienen lediglich zum besseren Verständnis.

Allgemeine Hinweise

Der Schalter für Feststellbremse befindet sich in der Mittelkonsole. **(1)**

(siehe Abbildung 1)

Abbildung 1



1 Schalter für Feststellbremse

Anzeige/Bedienung

Automatikmodus

Nach Ausschalten des Motors, bei stehendem Fahrzeug, wird die Feststellbremse automatisch betätigt. Sobald das Fahrzeug im 1. Gang oder im Rückwärtsgang bewegt wird, löst sich die Feststellbremse automatisch.

Feststellbremse betätigen

Schalter für Feststellbremse ziehen.

Feststellbremse lösen

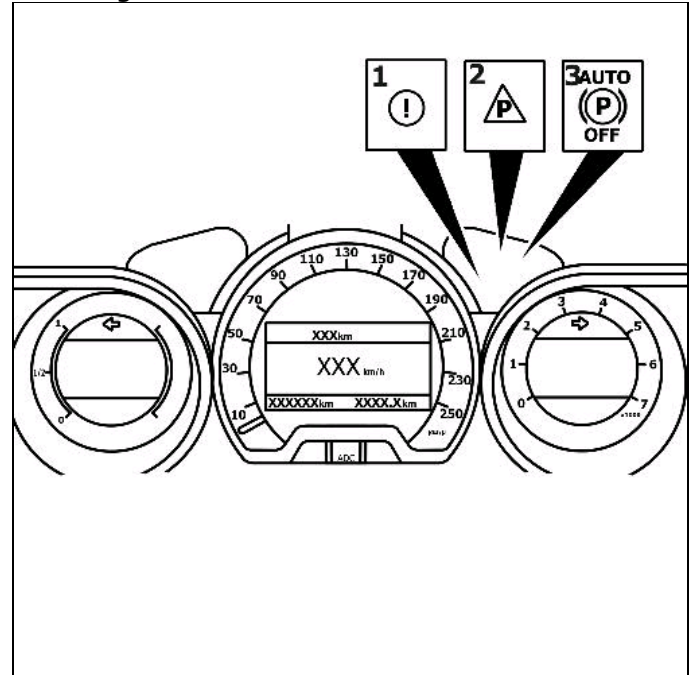
Schalter für Feststellbremse nach unten drücken.

Bei Fehlern, die die Betriebs- oder Verkehrssicherheit beeinträchtigen, leuchtet die gelbe Kontrollleuchte auf. **(2)** Die Kontrollleuchte zeigt den deaktivierten Automatikmodus an.

(3)
(siehe Abbildung 2)

Weitere Details und Informationen sind in der Betriebsanleitung nachzulesen!

Abbildung 2



1 Kontrollleuchte

2 Fehlerleuchte

3 Kontrollleuchte

Vor Arbeiten an der Bremsanlage den Wartungsmodus der Feststellbremse aktivieren.

Einbaulage des EOBD-Anschlusses beachten.

Diagnosegerät am Diagnoseanschluss anschließen.
Zündung einschalten.
Feststellbremse lösen.

Den Anweisungen des Diagnosegerätes folgen.

Nach Reparaturarbeiten

Den Anweisungen des Diagnosegerätes folgen.

Grundeinstellungen mit geeignetem Diagnosegerät vornehmen.
Fehlerspeicher abfragen, ggf. Fehler löschen.

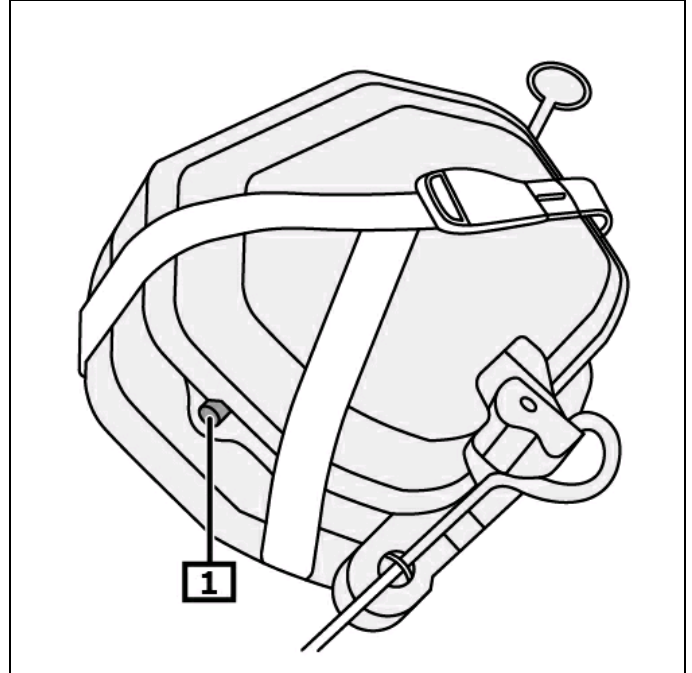
**Zum Wechseln der Bremsbeläge ist die Batterie abzuklemmen.
Batterie abklemmen**

Notentriegelung - Feststellbremse

Fahrzeuge mit Bordwerkzeug

Fahrzeug mit Unterlegkeilen gegen Wegrollen sichern.
Verkleidung(en) - Kofferraumboden ausbauen.
Verschlussstopfen entfernen. **(1)**
(siehe Abbildung 3)

Abbildung 3

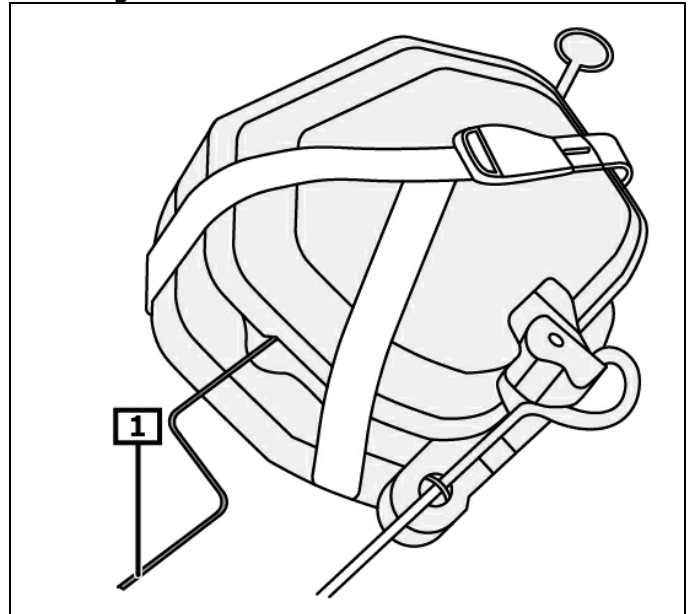


1 Verschlussstopfen

Bordwerkzeug verwenden.
Entriegelungswerkzeug bis zum Anschlag im Uhrzeigersinn drehen. **(1)**
(siehe Abbildung 4)

Verschlussstopfen einsetzen. **(1)**
Kofferraumteppich wieder verlegen.
(siehe Abbildung 3)

Abbildung 4



1 Entriegelungswerkzeug

Notentriegelung - Feststellbremse

Fahrzeuge ohne Bordwerkzeug

Fahrzeug gegen Wegrollen sichern.

Fahrzeug anheben.

Seilzug für Feststellbremse mit geeignetem Werkzeug durchtrennen. **(1) (2) (Pfeil)**

(siehe Abbildung 5)

Grundeinstellung der Feststellbremse vornehmen

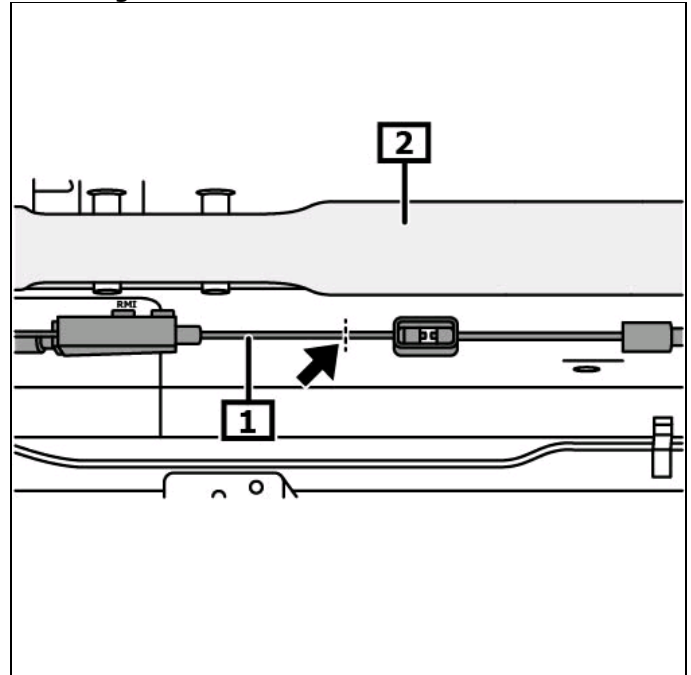
Kalibrierung mit geeignetem Diagnosegerät durchführen.

Einbaulage des EOBD-Anschlusses beachten.

Fehlerspeicher abfragen, ggf. Fehler löschen.

Funktionsprüfung vornehmen.

Abbildung 5



1 Seilzug - Feststellbremse

2 Hinterachse