



雪铁龙 C4 II (NC_), DS4 (NX_)



警示

可能损害健康！

吸入制动器的粉尘可能造成呼吸系统的严重伤害！

不要用压缩空气清理制动器的零部件。

使用制动器清洗器。

说明

对制动装置进行操作前，激活驻车制动器。

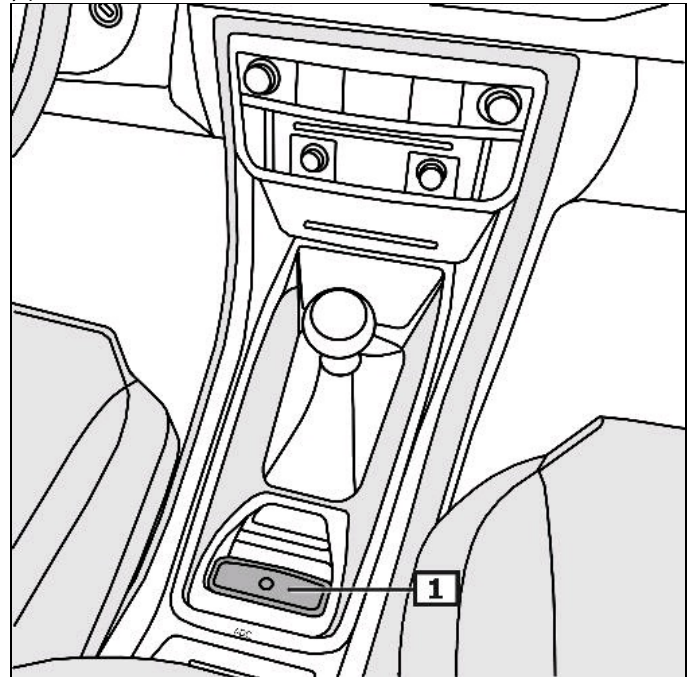
安装提示中的图片只是举例，以便更好地理解。

一般须知

驻车制动器开关位于中心控制台中。(1)

(参见图 1)

图 1



1 驻车制动器的开关

指示器/控制装置

自动模式

关闭发动机后,若汽车静止不动,则驻车制动器会被自动操控。
一旦汽车以1档或倒挡运行,驻车制动器便会自动松开。

操作驻车制动

拉驻车制动开关。

松开驻车制动

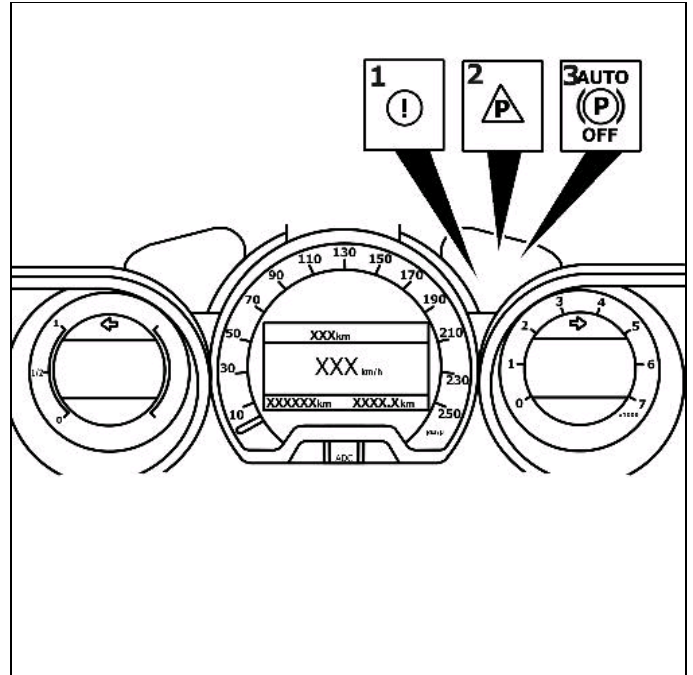
将驻车制动开关向下压。

当出现会影响到操作安全或交通安全的故障时,黄色控制灯亮起。

(2)
控制灯显示无效的自动模块。**(3)**
(参见图 2)

其它详细信息参见使用说明书

图2



1 控制灯

2 故障指示灯

3 控制灯

对制动装置进行操作前,激活驻车制动器。

检查接口的EOBD安装位置。

把诊断仪连接到诊断接口处。

开启点火。

松开停车制动。

遵循诊断仪的使用说明。

维修工作后

遵循诊断仪的使用说明。

用合适的诊断仪器进行预调节。

询问故障存储器,必要时删除故障。

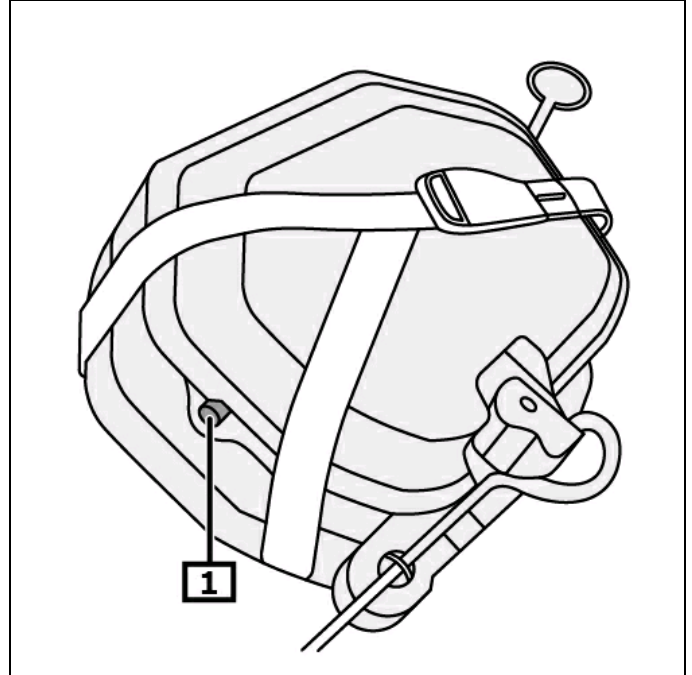
夹住电瓶,以更换制动器摩擦衬片。

电池断开

紧急去联锁装置—驻车制动器

带随车工具的车辆
用调整楔防止汽车滚动。
拆卸行李舱底板的衬板。
去除堵塞。(1)
(参见图 3)

图3

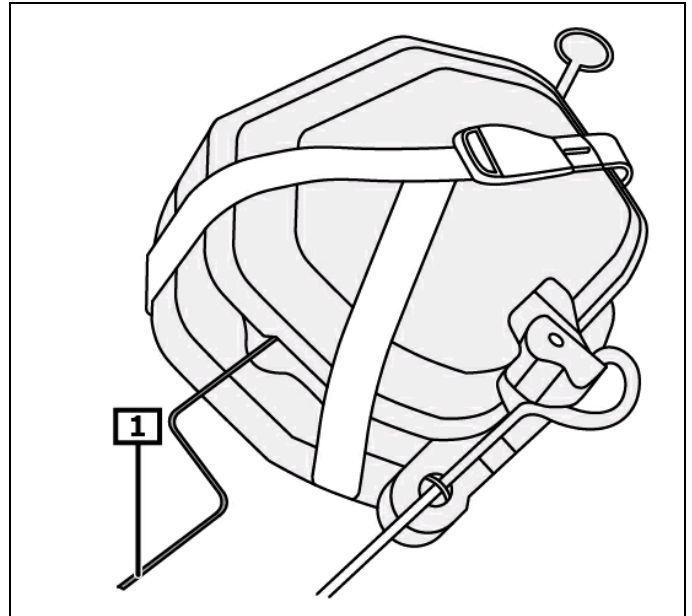


1 螺旋塞

使用随车工具。
顺时针方向盘动去联锁工具, 直至抵到挡块。(1)
(参见图 4)

插入锁止塞。(1)
重新敷设行李舱地毯。
(参见图 3)

图4



1 解锁工具。

紧急去联锁装置—驻车制动器

不带随车工具的车辆

防止汽车滚动。

抬起车辆。

用相应的工具断开驻车制动拉索。(1)(2)(箭头)
(参见图 5)

进行驻车制动基本设定

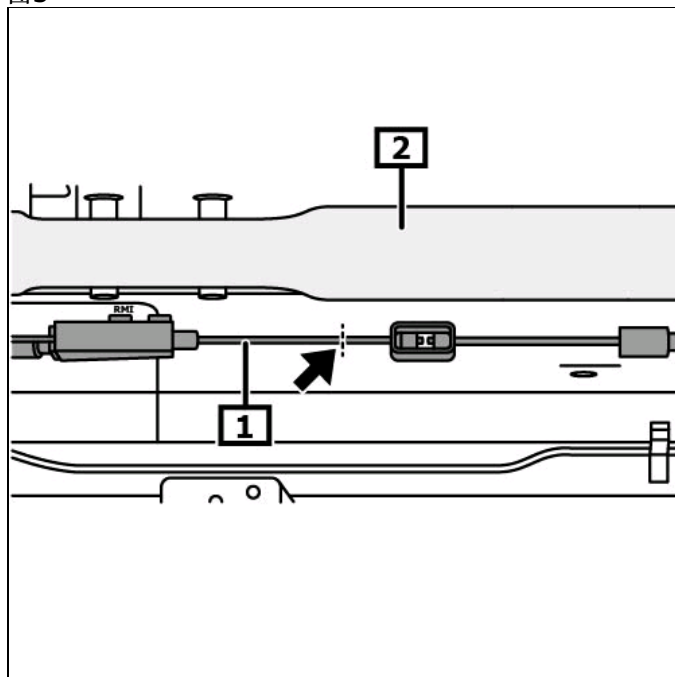
用相应的诊断仪进行校准。

检查接口的EOBD安装位置。

询问故障存储器，必要时删除故障。

功能检测。。

图5



1 拉索—停车制动器

2 后桥