



PT

BMW Z4 (E89)



AVISO

Perigo para a saúde!

A inalação de pó dos travões pode provocar danos graves no sistema respiratório!

Não limpar os componentes dos travões com ar comprimido.

Utilizar produto de limpeza para travões.

AVISO

Antes de realizar trabalhos no sistema do travão de estacionamento, activar o modo de manutenção do travão de estacionamento.

As imagens destas instruções de montagem são apenas exemplos e servem somente para melhor compreensão.

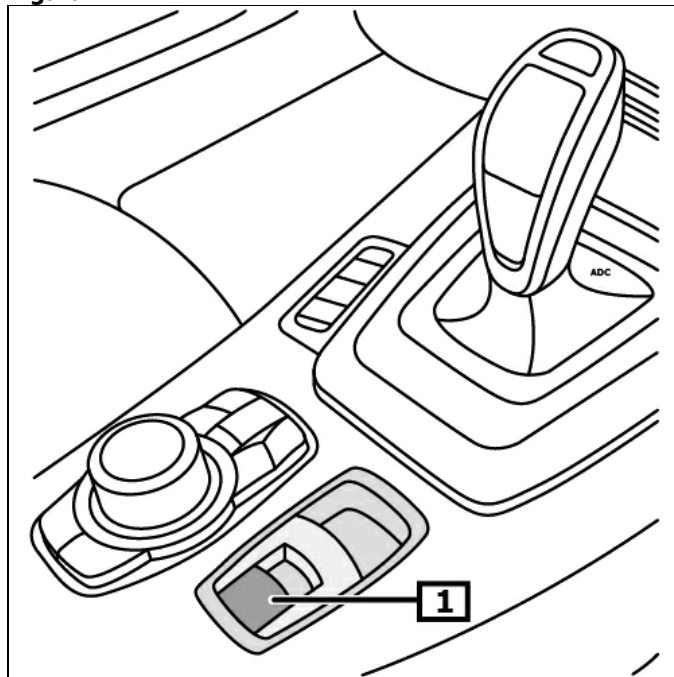
Avisos gerais

A unidade de controlo do travão de estacionamento encontra-se no porta-bagagens do lado direito.

O interruptor do travão de estacionamento encontra-se na consola central. **(1)**

(veja a figura 1)

Figura 1



1 Chave – travão fixador

Ecrã/comando

Acionar o travão de estacionamento

Puxar o interruptor para o travão de estacionamento.

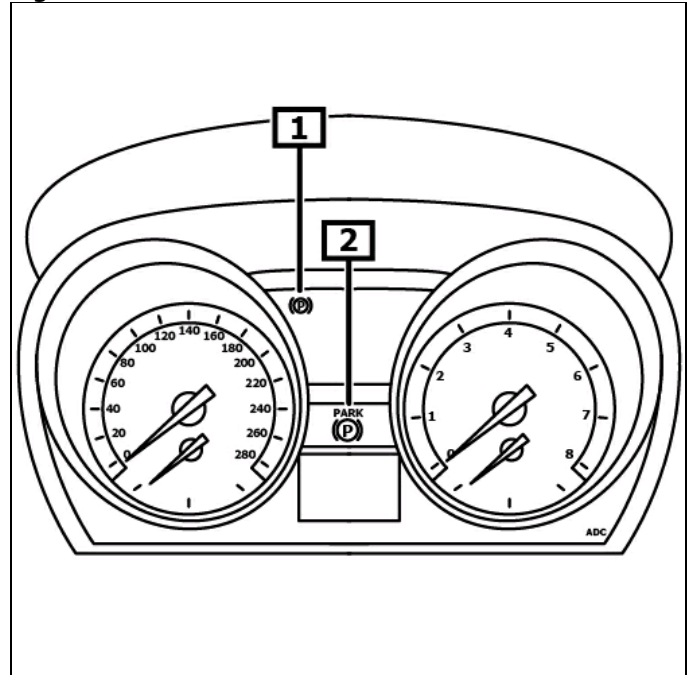
Soltar o travão de estacionamento

Pressionar o interruptor do travão de estacionamento para baixo.

No caso de erros que podem por em causa a segurança da bateria e da circulação, a lâmpada avisadora acende. **(1)**
A lâmpada de erro também acende. **(2)**
(veja a figura 2)

Outros pormenores e informações encontram-se no manual de instruções de funcionamento!

Figura 2



1 Lâmpada de aviso

2 Lâmpada de erro

Ativar o modo de manutenção

Antes de realizar trabalhos no sistema do travão de estacionamento deverá ativar o modo de manutenção do travão de estacionamento

Ligar o aparelho de diagnóstico na sua respectiva tomada.

Ligar a ignição.

Soltar o travão manual

Seguir as instruções do aparelho de diagnóstico.

Desativar o modo de manutenção

Seguir as instruções do aparelho de diagnóstico.

Desbloqueio de emergência - travão de estacionamento

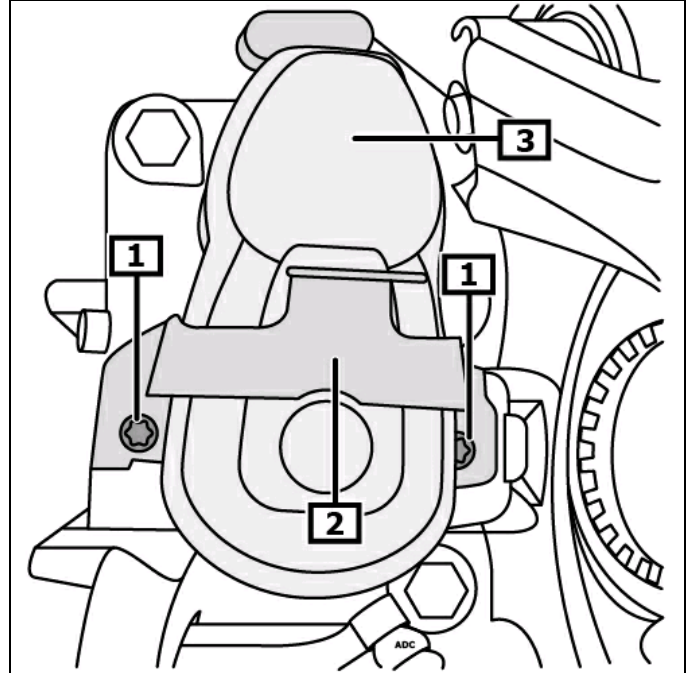
Desmontagem:

Soltar o travão manual
Desligar a ignição.
Firmar a viatura contra deslocamento autónomo.

Separar o conector múltiplo do servomotor no mínimo 30 segundos após desligar a ignição.

Separar a(s) conexão(ões) eléctrica(s) do servomotor.
Desparafusar o(s) parafuso(s). **(1)**
Remover o apoio. **(2)**
Retirar cuidadosamente o servomotor da pinça de travão. **(3)**
(veja a figura 3)

Figura 3



1 Parafuso(s)

2 Apoio

3 Servomotor para travão de estacionamento

Rodar o fuso para trás no sentido dos ponteiros do relógio até a roda rodar livremente. **(1)**
(veja a figura 4)

Não rodar o fuso para trás até ao encosto final!
Quando o fuso se encontra no encosto final, é memorizado um código de erro!

Montagem:

Montagem em ordem inversa da desmontagem.

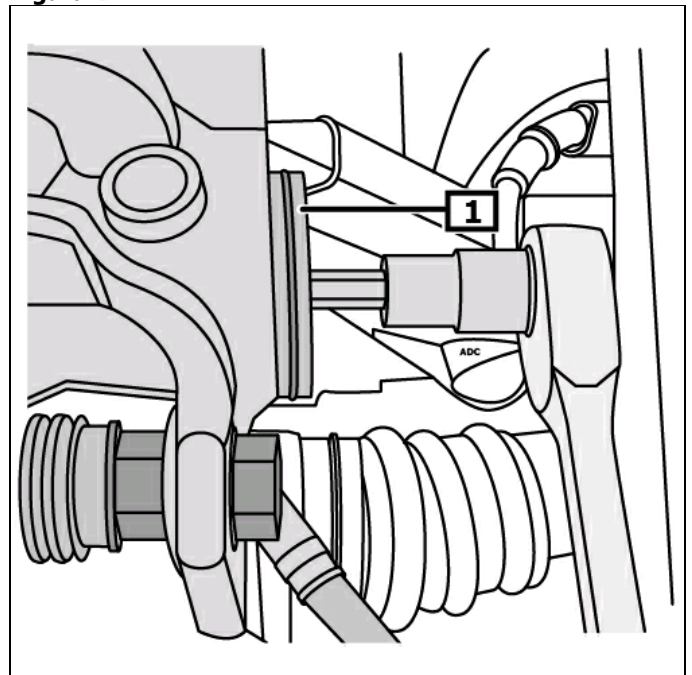
Ligar a ignição.
Acionar o pedal do travão e pressionar o interruptor do travão de estacionamento. **(1)**
(veja a figura 1)

A lâmpada de controlo para o travão de estacionamento apaga-se no instrumento combinado. **(1)**
(veja a figura 2)

Processo de programação:

Dar partida ao motor.
Acionar o pedal do travão com mais força.
Pressionar o interruptor do travão de estacionamento durante 15 segundos.
A lâmpada de controlo para o travão de estacionamento apaga-se no instrumento combinado.

Figura 4



1 Fuso