



PT

BMW X6 (E71, E72)



AVISO

Perigo para a saúde!

A inalação de pó dos travões pode provocar danos graves no sistema respiratório!

Não limpar os componentes dos travões com ar comprimido.

Utilizar produto de limpeza para travões.

AVISO

Antes de realizar trabalhos no sistema do travão de estacionamento, activar o modo de manutenção do travão de estacionamento.

Firmar a viatura contra deslocamento autónomo.

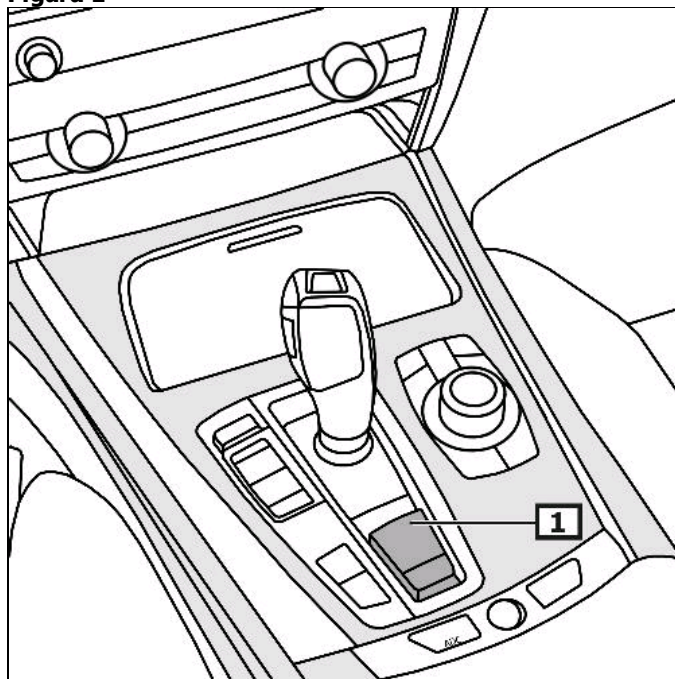
As imagens destas instruções de montagem são apenas exemplos e servem somente para melhor compreensão.

Avisos gerais

A unidade de controlo com o servomotor do travão de estacionamento encontra-se na parte inferior do assoalho do veículo.

O interruptor do travão de estacionamento encontra-se na consola central. **(1)**
(veja a figura 1)

Figura 1



1 Chave – travão fixador

Ecrã/comando

Acionar o travão de estacionamento

Puxar o interruptor para o travão de estacionamento. **(1)**

Soltar o travão de estacionamento

Pressionar o interruptor do travão de estacionamento para baixo. **(1)**
(veja a figura 1)

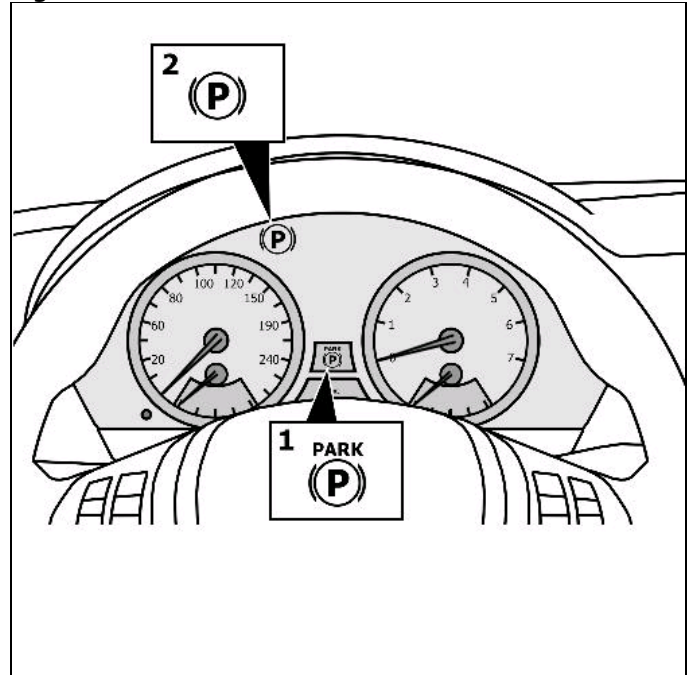
A luz de controlo amarela acende-se caso ocorram falhas que afetem a segurança operacional ou rodoviária. **(2)**

Ler o código de erro no ecrã.

(veja a figura 2)

Outros pormenores e informações encontram-se no manual de instruções de funcionamento!

Figura 2



1 Lâmpada de controlo

2 Luminária de falha

Antes de realizar trabalhos no sistema do travão de estacionamento deverá ativar o modo de manutenção do travão de estacionamento

Respeitar a posição de montagem da conexão EOBD.

Ligar o aparelho de diagnóstico na sua respectiva tomada.

Ligar a ignição.

Soltar o travão manual

Seguir as instruções do aparelho de diagnóstico.

Após serviços de reparo

Seguir as instruções do aparelho de diagnóstico.

Executar o ajuste básico.

Ligar a ignição.

Pressionar o interruptor do travão de estacionamento e acionar simultaneamente o pedal do travão.

Consultar a memória de erros e, se for necessário, apagar os erros.

Realizar teste de travões na estação de teste.

Conduzir veículo com as rodas traseiras para o banco de ensaio.
Pôr a alavanca selectora na posição N.
Desligar o motor.
Ligar a ignição.
Soltar o travão de estacionamento electromecânico.

Verificar os travões no banco de ensaios de rolos.
Accionar o travão de estacionamento electromecânico.
Puxar o interruptor para o travão de estacionamento. **(1)**

Soltar o travão de estacionamento electromecânico.
Pressionar o interruptor do travão de estacionamento e acionar simultaneamente o pedal do travão. **(1)**
(veja a figura 1)

Desbloqueio de emergência - travão de estacionamento

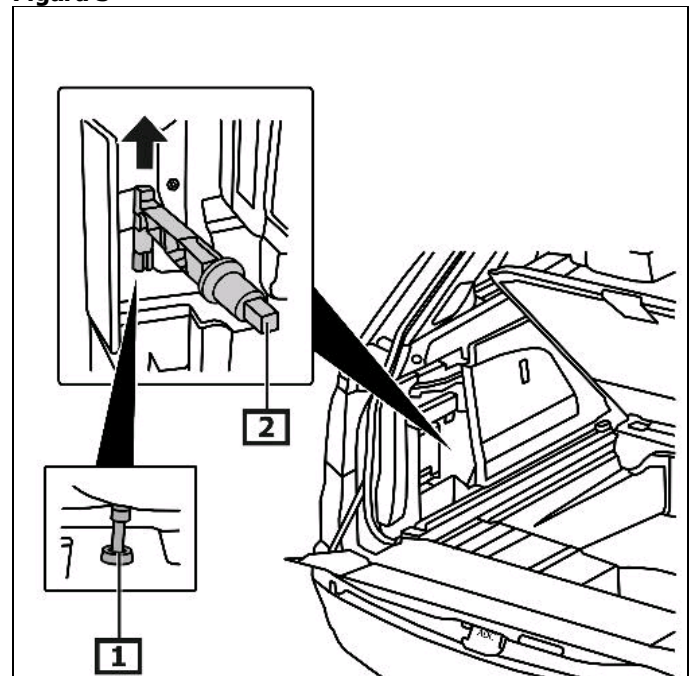
Utilizar ferramenta de bordo. **(2)**
Proteger a viatura contra rolamento usando calços.
Remover a(s) carenagem(ns) do porta-bagagens pelo lado.
Puxa pelo cabo para desbloquear o travão de estacionamento.
(1) (no sentido da seta)
(veja a figura 3)

O travão desbloqueia de forma audível.

Proceder ao ajuste básico

Ligar a ignição.
Pressionar o interruptor do travão de estacionamento e acionar simultaneamente o pedal do travão.

Figura 3



1 Cabo - travão de estacionamento 2 Ferramenta de destravar