



IT

BMW X6 (E71, E72)



### **AVVERTENZA**

**Pericolo per la salute!**

**L'inalazione di polvere dei freno può causare danni gravi agli organi respiratori!**

**Non pulire i componenti con aria compressa.**

**Usare un detergente per freni.**

### **INDICAZIONE**

**Prima di lavorare all'impianto del freno di stazionamento, attivare la modalità di manutenzione del freno di stazionamento.**

**Assicurare il veicolo contro slittamenti.**

**Le figure di queste istruzioni d'uso sono a titolo esemplificativo e servono esclusivamente per una migliore comprensione.**

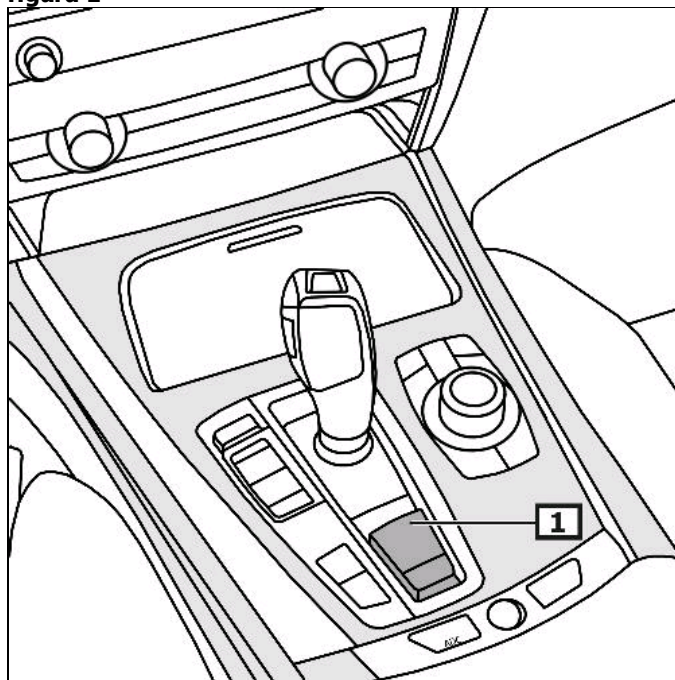
### **Indicazioni generali**

Centralina con servomotore freno di stazionamento si trova sulla sottoscocca.

L'interruttore del freno di stazionamento si trova nella console centrale. **(1)**

**(vedi figura 1)**

**figura 1**



**1 interruttore freno di stazionamento**

## Visualizzazione/comando

### Azionare il freno di stazionamento

Tirare l'interruttore per il freno di stazionamento. **(1)**

### Rilasciare il freno di stazionamento

Premere verso il basso l'interruttore per il freno di stazionamento. **(1)**

**(vedi figura 1)**

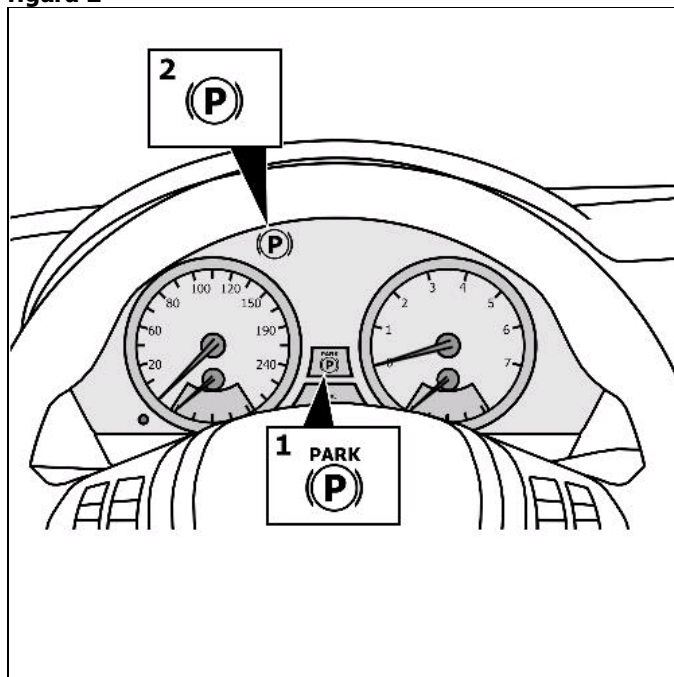
In caso di errori che compromettono la sicurezza d'esercizio o del traffico si accende la spia di controllo gialla. **(2)**

Leggere il codice errore sul display.

**(vedi figura 2)**

**altri dettagli e informazioni si possono leggere nell'istruzioni sul funzionamento**

figura 2



1 Spia di controllo

2 spia luminosa

## Prima di lavorare all'impianto del freno di stazionamento, attivare la modalità di manutenzione del freno di stazionamento

### **Osservare posizione di montaggio del collegamento EOBD.**

Collegare l'apparecchio diagnostico alla connessione diagnostica.

Inserire accensione.

staccare freno di stazionamento

**Seguire le indicazioni dell'apparecchio di diagnosi.**

### dopo i lavori di riparazione

**Seguire le indicazioni dell'apparecchio di diagnosi.**

### Eeguire impostazione di base.

Inserire accensione.

Premere l'interruttore per il freno di stazionamento e contemporaneamente il pedale del freno.

Richiamare la memoria errori, eventualmente eliminare gli errori.

## **Eeguire il test dei freni sul banco di prova.**

Condurre il veicolo con le ruote posteriori sul banco di prova.  
Mettere la leva del cambio nella posizione N .  
Spegnere motore.  
Inserire accensione.  
Staccare il freno di stazionamento elettromeccanico.

Effettuare il controllo dei freni sul banco di prova a rulli.  
Azionare il freno di stazionamento elettromeccanico.  
Tirare l'interruttore per il freno di stazionamento. **(1)**

Staccare il freno di stazionamento elettromeccanico.  
Premere l'interruttore per il freno di stazionamento e contemporaneamente il pedale del freno. **(1)**  
**(vedi figura 1)**

## **bloccaggio d'emergenza freno di stazionamento**

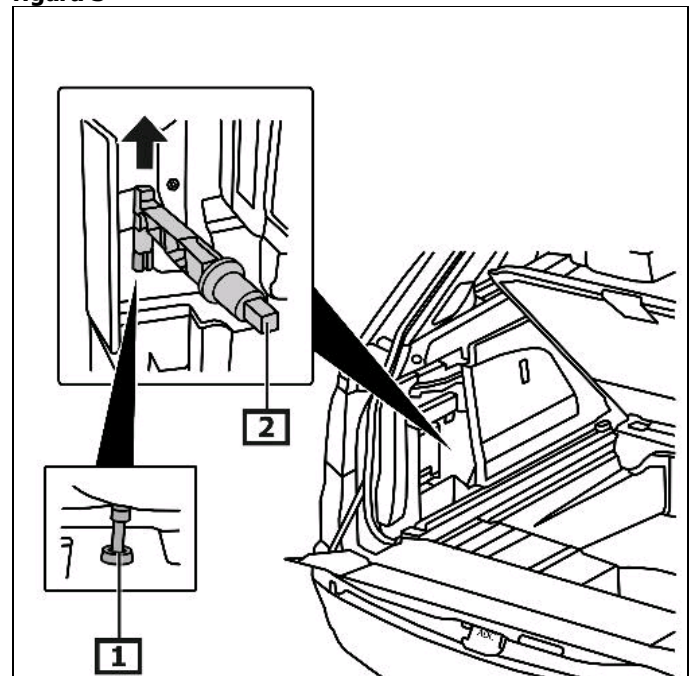
Usare gli utensili di bordo. **(2)**  
Bloccare veicolo contro scivolamento mediante cunei di spessori.  
Smontare lateralmente il/i rivestimento/i del bagagliaio.  
Tirare il cavo comando per sbloccare il freno di stazionamento.  
**(1) (in direzione della freccetta)**  
**(vedi figura 3)**

Il freno si sblocca in modo udibile.

### **Eeguire l'impostazione di base**

Inserire accensione.  
Premere l'interruttore per il freno di stazionamento e contemporaneamente il pedale del freno.

figura 3



**1** Cavo comando freno di stazionamento

**2** apertura degli strumenti