



BMW X6 (E71, E72)



FIGYELMEZTETÉS

Az egészségre vonatkozó veszély!

A fékpor belégzése a légzőszervek súlyos károsodásához vezethet!

A fék szerkezeti elemeit ne tisztítsa sűrített levegővel.

Féktisztítót kell használni.

UTASÍTÁS

A rögzítőfék berendezésen végzett munkák előtt a rögzítőfék karbantartási üzemmódját aktiválni.

Biztosítsa, hogy ne guruljon el a jármű.

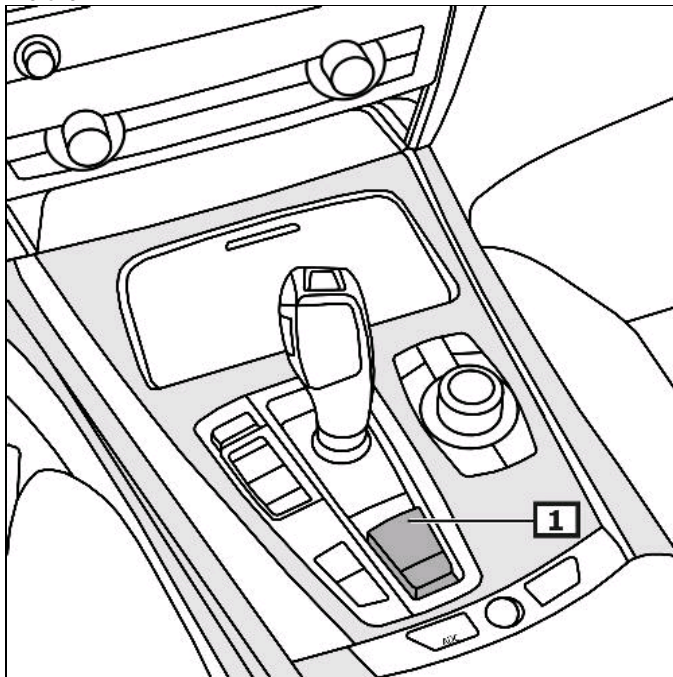
A jelen szerelési útmutató ábrái példaszervek és csupán a jobb érthetőséget szolgálják.

Általános utasítások

A vezérlőegység a rögzítőfék állítómotorjával a padlólemezen található.

A rögzítőfék kapcsolója a középkonzolon található. **(1)**
(lásd az ábrát 1)

1 ábra



1 Rögzítőfék-kapcsoló

Kijelző/Kezelés

A rögzítőféket működtetni.

A rögzítőfék kapcsolóját meghúzni. **(1)**

A rögzítőféket kioldani.

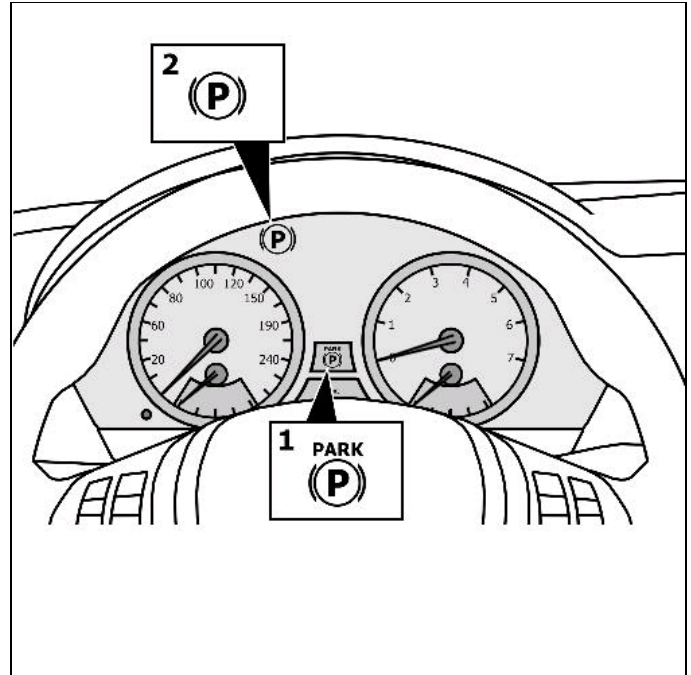
A rögzítőfék kapcsolóját lenyomni. **(1)**
(lásd az ábrát 1)

Az olyan hibák esetén, amelyek az üzem- vagy közlekedési biztonságot befolyásolják, felyullad a sárga ellenőrző lámpa. **(2)**

A hibakódokat a képernyőn leolvasni.
(lásd az ábrát 2)

További részletet és információt lásd a használati utasításban.

2 ábra



1 Ellenőrzőlámpa

2 Hibajelző lámpa

A rögzítőfék-berendezésen való munkavégzés előtt a rögzítőfék karbantartó üzemmódját aktiválni.

Vegye figyelembe az EOBD-csatlakozások beszerelési helyzetét.

Csatlakoztassa a diagnosztikai készüléket a diagnosztikai csatlakozásra.
Kapcsolja be a gyújtást.
Engedje ki a rögzítőféket.

A diagnosztikai berendezés utasításait követni.

Javítási munkálatok után

A diagnosztikai berendezés utasításait követni.

Végezze el az alapbeállítást.

Kapcsolja be a gyújtást.
A rögzítőfék kapcsolóját megnyomni és ezzel egyidőben a fékpedált lenyomni.

A hibamemóriát lekérdezni, szükség szerint hibát törölni.

Végezze el a féktestet a fékpadon.

A járművet a hátsó kerekkel a fékpadra vinni.
Az előválasztókart N állásba tenni.
Állítsa le a motort.
Kapcsolja be a gyújtást.
Az elektromágneses rögzítőféket kioldani.

A fékellenőrzést a görgős fékpadon elvégezni.
Az elektromechanikus rögzítőféket működtetni.
A rögzítőfék kapcsolóját meghúzni. **(1)**

Az elektromágneses rögzítőféket kioldani.
A rögzítőfék kapcsolóját megnyomni és ezzel egyidőben a fékpedált lenyomni. **(1)**
(lásd az ábrát 1)

Rögzítőfék vészkireteszelés

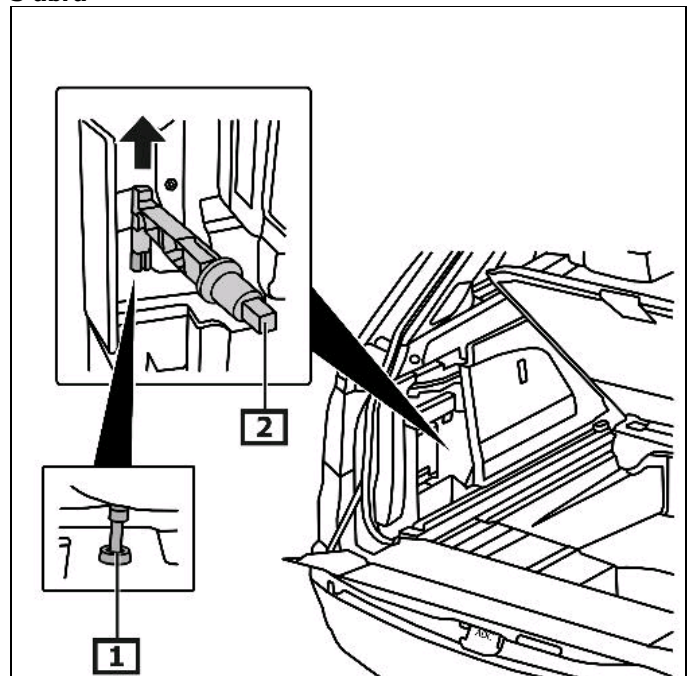
A fedélzeti szerszámkészletet használni. **(2)**
Biztosítsa az alátétékes járműveket elgurulás ellen.
A csomagtartóburkolato(ka)t oldalt kiserelni.
A huzalt meghúzni a rögzítőfék kireteszeléséhez. **(1) (a nyíl irányába)**
(lásd az ábrát 3)

A fék hallhatóan kireteszel.

Az alapbeállítást elvégezni

Kapcsolja be a gyújtást.
A rögzítőfék kapcsolóját megnyomni és ezzel egyidőben a fékpedált lenyomni.

3 ábra



1 Rögzítőfék-huzal

2 Kireteszelő szerszám