



BMW X6 (E71, E72)



### **VÝSTRAHA**

**Ohrožení zdraví!**

**Vdechování prachu z brzdy může vést k těžkému poškození dýchacích orgánů!**

**Nečistěte konstrukční díly brzdy stlačeným vzduchem.**

**Použijte čistič brzd.**

### **POKYN**

**Před zahájením prací na ústrojí parkovací brzdy zaktivujte režim údržby parkovací brzdy.**

**Vozidlo zajistit proti rozjetí.**

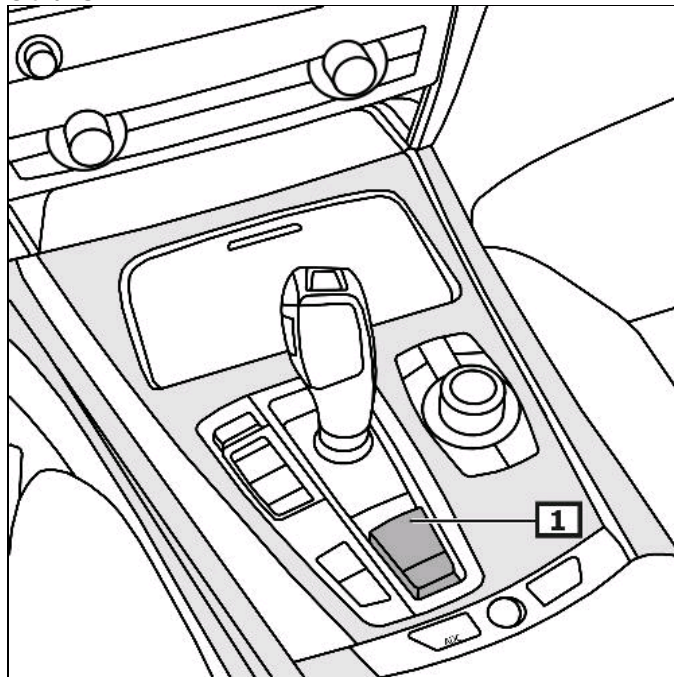
**Obrázky tohoto montážního návodu jsou příkladné a slouží pouze k lepšímu pochopení.**

### **Obecné pokyny**

Řídící jednotka s nastavovacím motorem parkovací brzdy se nachází v podpodlaží.

Spínač parkovací brzdy se nachází na střední konzole. **(1)**  
**(viz obrázek 1)**

**Obrázek 1**



**1 Spínač parkovací brzdy**

## Ukazatel / ovládání

### Aktivujte parkovací brzdu

Zatáhněte za spínač pro parkovací brzdu. **(1)**

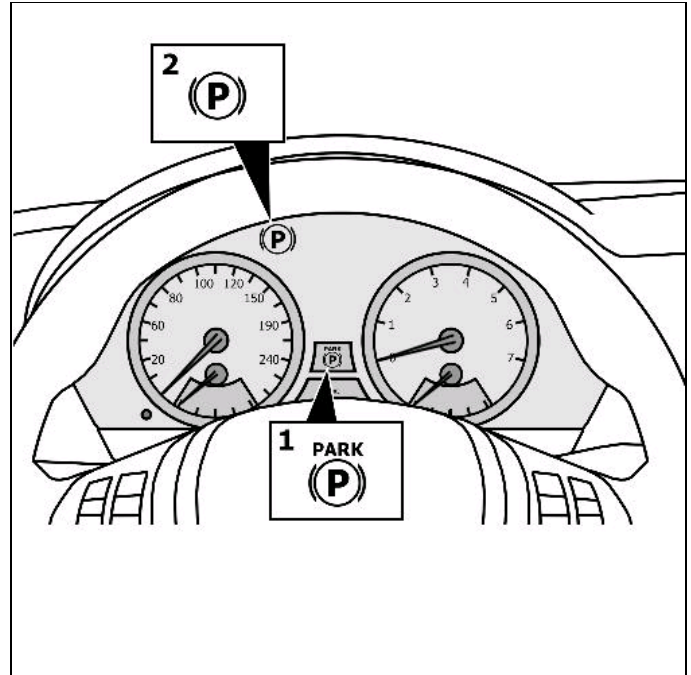
### Uvolněte parkovací brzdu

Stiskněte spínač pro parkovací brzdu směrem dolů. **(1)**  
**(viz obrázek 1)**

Při chybách, které omezují provozní nebo dopravní bezpečnost, se rozsvítí žlutá kontrolka. **(2)**  
Z displeje přečtěte chybový kód.  
**(viz obrázek 2)**

**Další detaily a informace jsou k nalezení v návodu k obsluze!**

Obrázek 2



1 Kontrolka

2 Chybové kontrolky

## Před zahájením prací na ústrojí parkovací brzdy, zaktivovat režim údržby parkovací brzdy.

### Dodržujte montážní polohu přípojky EOBD.

Diagnostické zařízení připojit k diagnostické zásuvce.  
Zapnout zapalování.  
Povolit parkovací brzdu

**Postupovat podle pokynů diagnostického přístroje.**

### Po opravách

**Postupovat podle pokynů diagnostického přístroje.**

### Provést základní nastavení.

Zapnout zapalování.  
Stiskněte spínač pro parkovací brzdu a současně sešlápněte brzdový pedál.

Zadejte dotaz na paměť poruch, popř. smažte chybu.

## **Provést test brzd na zkušebním stavu.**

Najed'te zadními koly vozidla na zkušební stav.  
Postavit volicí páku do polohy N.  
Vypnout motor.  
Zapnout zapalování.  
Uvolněte elektromechanickou parkovací brzdou.

Proved'te kontrolu brzd na kontrolní stanici kol.  
Zaktivujte elektromechanickou parkovací brzdou.  
Zatáhněte za spínač pro parkovací brzdou. **(1)**

Uvolněte elektromechanickou parkovací brzdou.  
Stiskněte spínač pro parkovací brzdou a současně sešlápněte brzdový pedál. **(1)**  
**(viz obrázek 1)**

## **Nouzové odblokování parkovací brzdou.**

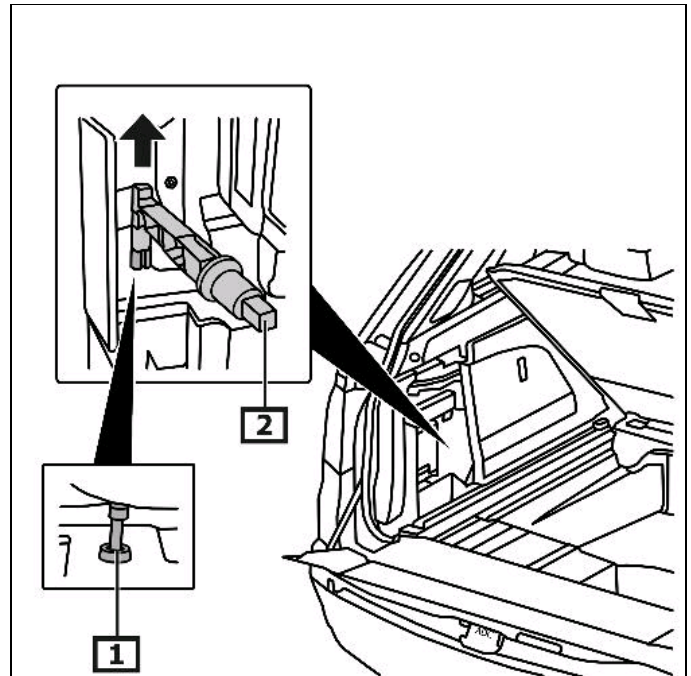
Používejte palubní nástroje. **(2)**  
Zajistit vozidlo proti rozjetí pomocí podkladových klínů.  
Vymontovat krytování zavazadlového prostoru na straně.  
Zatáhněte za tažné lanko a parkovací brzdou odblokujte. **(1) (ve směru šipky)**  
**(viz obrázek 3)**

Brzda se odblokuje slyšitelně.

### **Provést základní nastavení**

Zapnout zapalování.  
Stiskněte spínač pro parkovací brzdou a současně sešlápněte brzdový pedál.

Obrázek 3



1 Lanovod - parkovací brzdou

2 Odblokovací nástroj