



宝马 X6 (E71, E72)



### 警示

可能损害健康！

吸入制动器的粉尘可能造成呼吸系统的严重伤害！

不要用压缩空气清理制动器的零部件。

使用制动器清洗器。

### 说明

对驻车制动装置进行操作前，激活驻车制动器的检修模块。

防止汽车滚动。

安装提示中的图片只是举例，以便更好地理解。

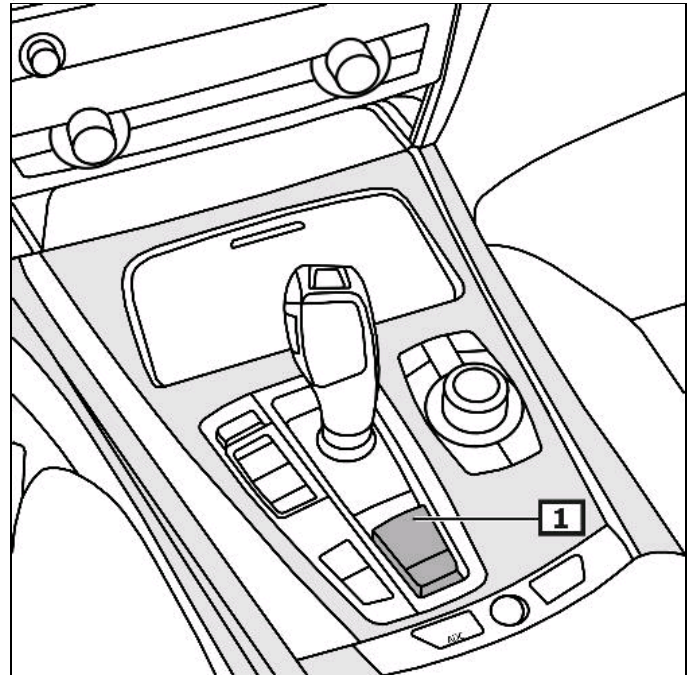
### 一般须知

带有驻车制动器伺服发动机的控制器位于车底。

驻车制动器开关位于中心控制台中。(1)

(参见图 1)

图1



1 驻车制动器的开关

## 指示器/控制装置

### 操作驻车制动

拉驻车制动开关。(1)

### 松开驻车制动

将驻车制动开关向下压。(1)

(参见图 1)

当出现会影响到操作安全或交通安全的故障时，黄色控制灯亮起。

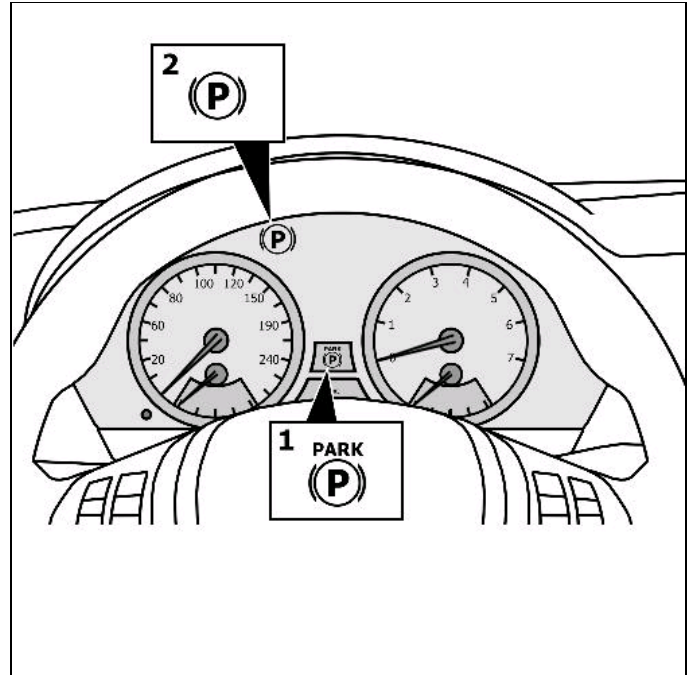
(2)

读取显示器中的缺陷数码。

(参见图 2)

其它详细信息参见使用说明书

图2



1 控制灯

2 故障指示灯

在开始驻车制动装置上的工作之前，先更新驻车制动的监控模块

检查接口的EOBD安装位置。

把诊断仪连接到诊断接口处。

开启点火。

松开停车制动。

遵循诊断仪的使用说明。

### 维修工作后

遵循诊断仪的使用说明。

进行基本调节。

开启点火。

按住驻车制动开关，同时操作制动踏板。

询问故障存储器，必要时删除故障。

## 在测试台上进行制动试验。

将车辆以后轮驶上试验台架。  
将换挡杆调整在位置N。  
关闭发动机。  
开启点火。  
打开机电控制的驻车制动。

在辊式试验台上进行制动器试验。  
操作机电式驻车制动器。  
拉驻车制动开关。 (1)

打开机电控制的驻车制动。  
按住驻车制动开关, 同时操作制动踏板。 (1)  
(参见图 1)

## 紧急去联锁装置—驻车制动器

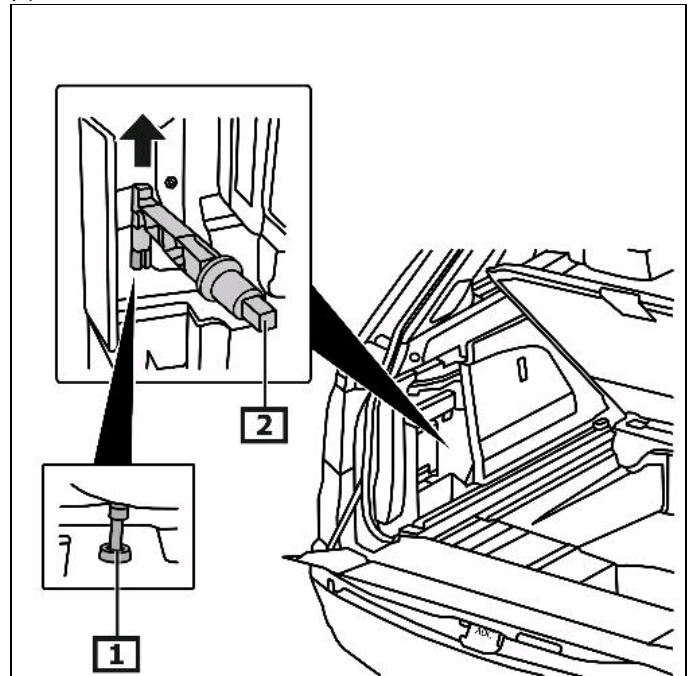
使用随车工具。 (2)  
用调整楔防止汽车滚动。  
侧面拆卸行李舱衬板。  
抽出拉索, 以便驻车制动器去联锁。 (1) (以箭头方向)  
(参见图 3)

能听到制动器去联锁的声音。

### 优先进行基本设定

开启点火。  
按住驻车制动开关, 同时操作制动踏板。

图3



1 拉索—停车制动器

2 解锁工具。