



BMW X5 (F15, F85)



OSTRZEŻENIE

Zagrożenie dla zdrowia!

Wdychanie pyłu hamulcowego może spowodować poważne uszkodzenie układu oddechowego!

Elementów hamulców nie czyścić sprężonym powietrzem.

Stosować środek do czyszczenia hamulców.

WSKAZÓWKA

Przed rozpoczęciem prac przy hamulcu postojowym aktywować tryb serwisowy hamulca postojowego.

Zabezpieczyć pojazd przed potoczeniem się.

Ilustracje w niniejszej instrukcji montażu mają charakter przykładowy i służą wyłącznie do lepszego zrozumienia tekstu.

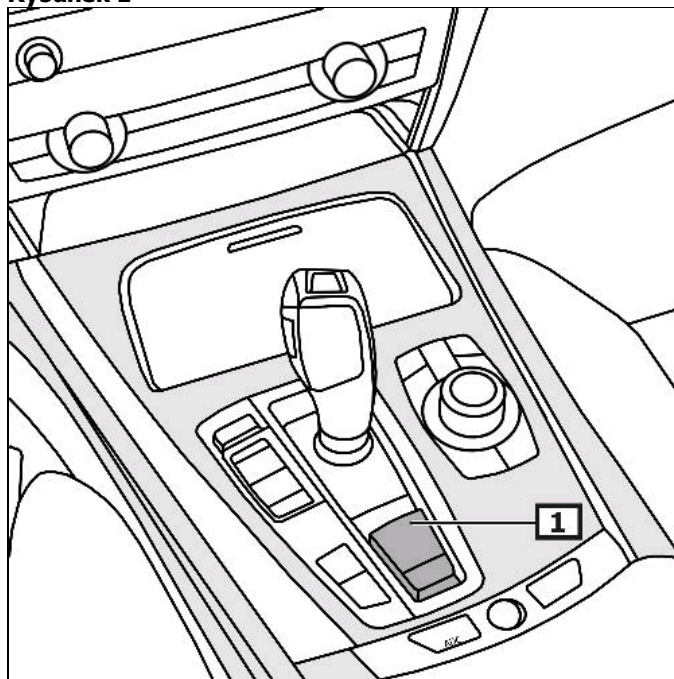
Wskazówki ogólne

Sterownik z silnikiem hamulca postojowego znajduje się na spodzie pojazdu.

Włącznik elektromechanicznego hamulca postojowego znajduje się w środkowej konsoli. **(1)**

(patrz rysunek 1)

Rysunek 1



1 Przełącznik – hamulec postojowy

Wskazanie/obsługa

Uruchomić hamulec postojowy

Pociągnąć wyłącznik hamulca postojowego. **(1)**
(patrz rysunek 1)

Zwolnić hamulec postojowy

Nacisnąć wyłącznik hamulca postojowego w dół. **(1)**
(patrz rysunek 1)

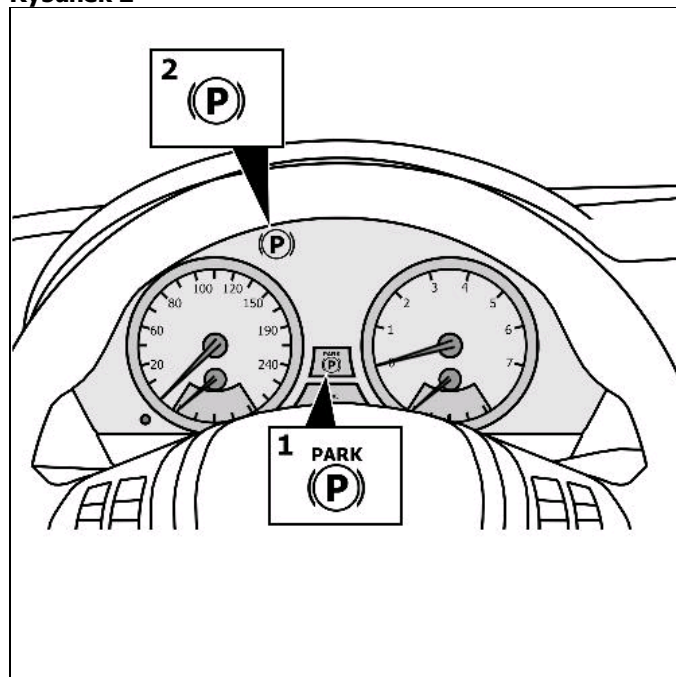
Jeśli pojawia się błąd, który zmniejsza bezpieczeństwo prawidłowego działania lub ruchu, zapala się żółta lampka kontrolna. **(2)**

Sprawdzić kod błędu na wyświetlaczu.

(patrz rysunek 2)

Dalsze szczegóły i informacje można wyczytać w instrukcji obsługi.

Rysunek 2



1 Lampka kontrolna

2 Lampka błędów

Przed pracami przy układzie hamulca postojowego aktywować tryb konserwacyjny hamulca postojowego

Obserwować pozycję zamontowania łącza EOBD.

Podłączyć przyrząd diagnostyczny do złącza diagnostycznego.

Włączyć zapłon.

Odłączyć hamulec parkowania

Przestrzegać instrukcji urządzenia diagnostycznego.

po naprawie

Przestrzegać instrukcji urządzenia diagnostycznego.

Wykonać ustawienia podstawowe

Włączyć zapłon.

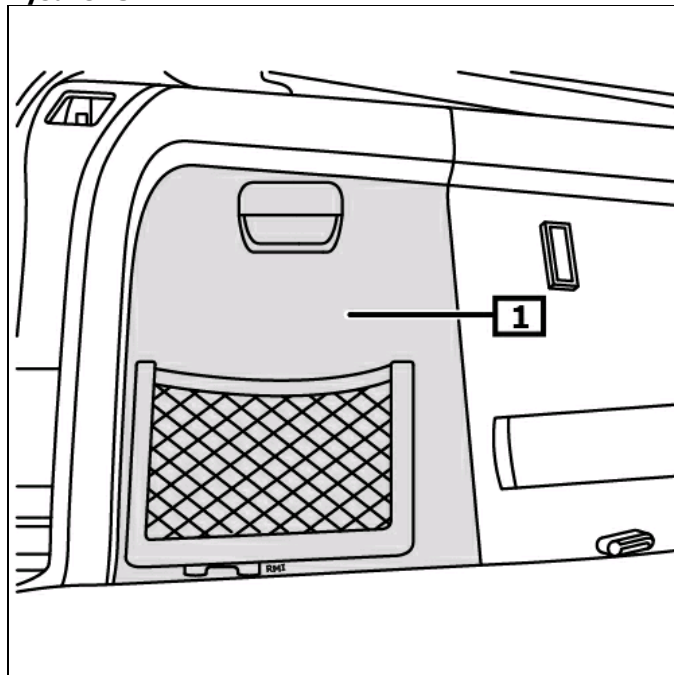
Wcisnąć przełącznik hamulca postojowego i jednocześnie wcisnąć pedał hamulca.

Sprawdzić pamięć błędów, w razie konieczności usunąć błędy.

Odryglowanie awaryjne – hamulec postojowy

Zdemontować wewnętrzną (-e) boczną (-e) osłonę (-y) bagażnika. **(1)**
(patrz rysunek 3)

Rysunek 3



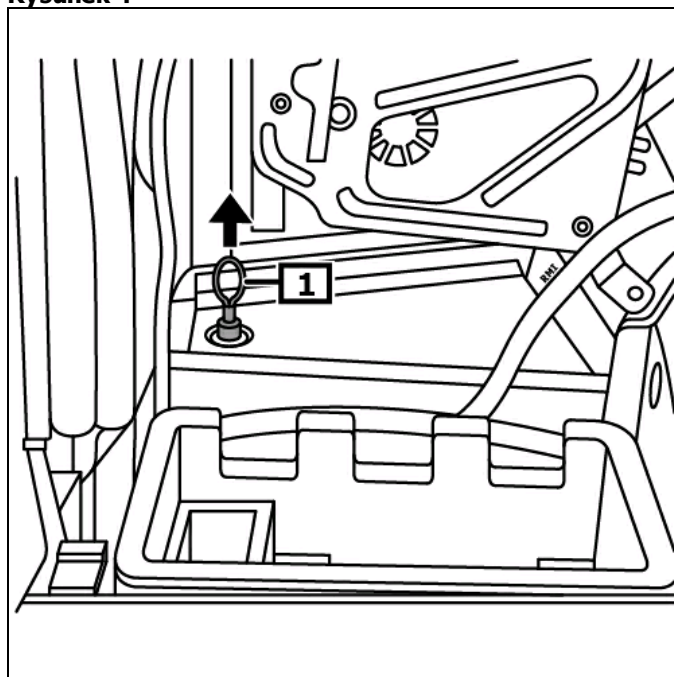
1 Okładzina(y) bagażnika

Użyć narzędzia z wyposażenia pojazdu.
Zabezpieczyć pojazd klinami kół przed stoczeniem się.
Aby złuzować hamulec postojowy należy pociągnąć za ciągną linkowe. **(strzałka)**
Luzowanie hamulca wyraźnie słychać.
(patrz rysunek 4)

Dokonać ustawienia położenia podstawowego.

Włączyć zapłon.
Wcisnąć przełącznik hamulca postojowego i jednocześnie wcisnąć pedał hamulca.

Rysunek 4



1 Linka ciągnowa hamulca postojowego