



BMW X5 (F15, F85)



WAARSCHUWING

Gevaar voor de gezondheid!

Het inademen van remstof kan leiden tot ernstige schade aan de ademhalingsorganen!

Onderdelen van het remsysteem niet met perslucht reinigen.

Remmenreiniger gebruiken.

OPMERKING

Voor werkzaamheden aan het parkeerremstelsysteem de onderhoudsmodus van de parkeerrem activeren.

Voertuig tegen weggrollen beveiligen.

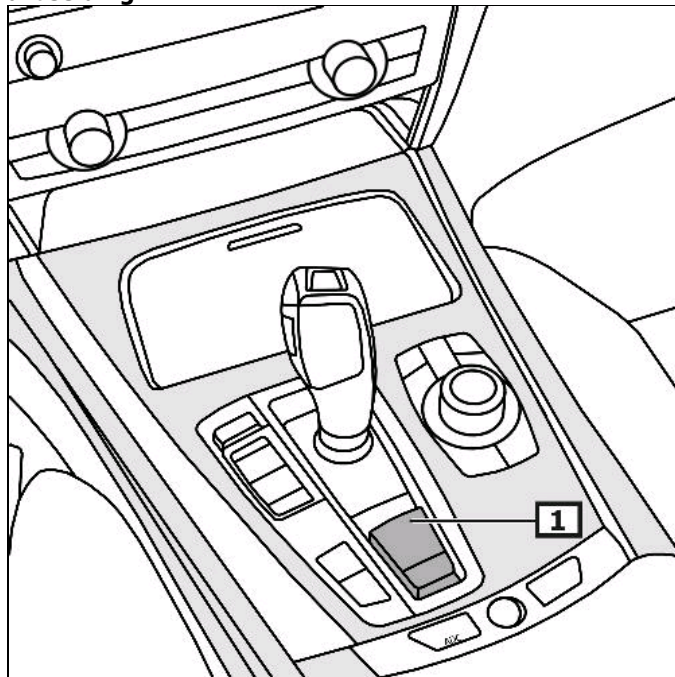
De afbeeldingen van deze montagehandleiding dienen als voorbeeld en zijn alleen ter verduidelijking.

Algemene aanwijzingen

Het regelapparaat met de stelmotor van de parkeerrem bevindt zich op de bodemplaat.

De parkeerremschakelaar bevindt zich in de middenconsole. **(1)**
(zie afbeelding 1)

afbeelding 1



1 Parkeerremschakelaar

weergave/bediening

Parkeerrem bedienen

Parkeerremschakelaar uittrekken. **(1)**
(zie afbeelding 1)

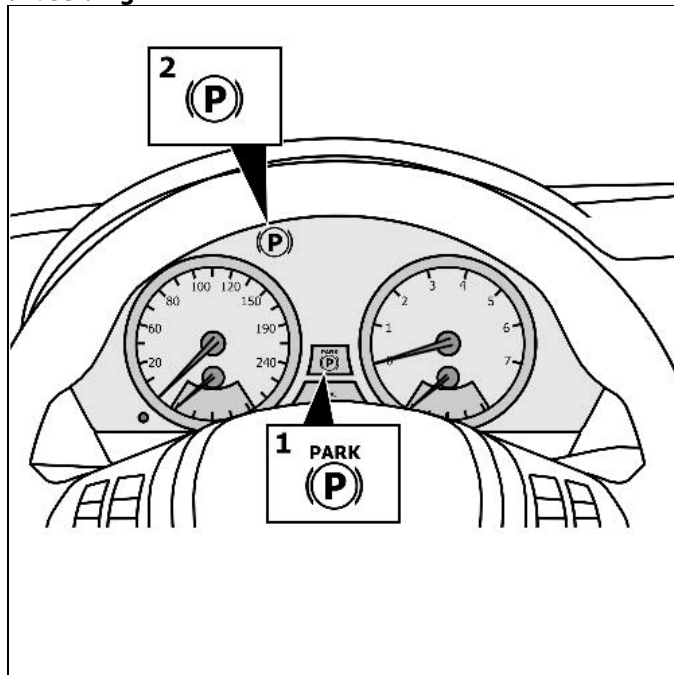
Parkeerrem lossen

Parkeerremschakelaar naar beneden drukken. **(1)**
(zie afbeelding 1)

Bij storingen, die de bedrijfs- of verkeersveiligheid beïnvloeden, gaat het gele controlelampje aan. **(2)**
Foutcode op het display aflezen.
(zie afbeelding 2)

Verdere details en informatie kunnen in de gebruikershandleiding worden nagelezen!

afbeelding 2



1 Controlelampje

2 Controlelampje

Voor werkzaamheden aan het parkeerremstelsysteem de onderhoudsmodus van de parkeerrem activeren

Controleer plaats van de EOBD-aansluiting.

Diagnosetester op de diagnoseaansluiting aansluiten.
Contact inschakelen.
Parkeerrem lossen.

De aanwijzingen op het diagnoseapparaat opvolgen.

Na reparatiewerkzaamheden

De aanwijzingen op het diagnoseapparaat opvolgen.

Basisinstelling uitvoeren

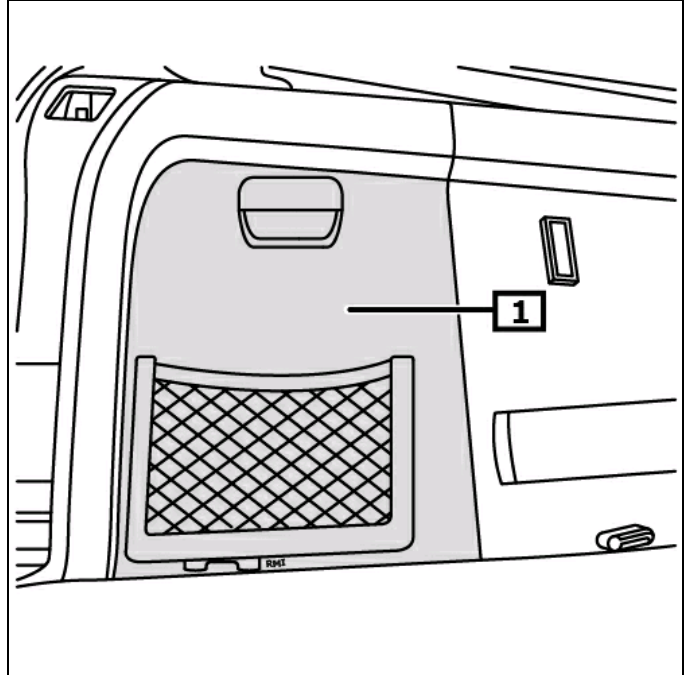
Contact inschakelen.
Parkeerremschakelaar indrukken en tegelijkertijd het rempedaal intrappen.

Foutcodegeheugen uitlezen, evt. fouten wissen.

Noodontgrendeling parkeerrem

Bagageruimtebekleding(en) aan zijkant verwijderen. **(1)**
(zie afbeelding 3)

afbeelding 3



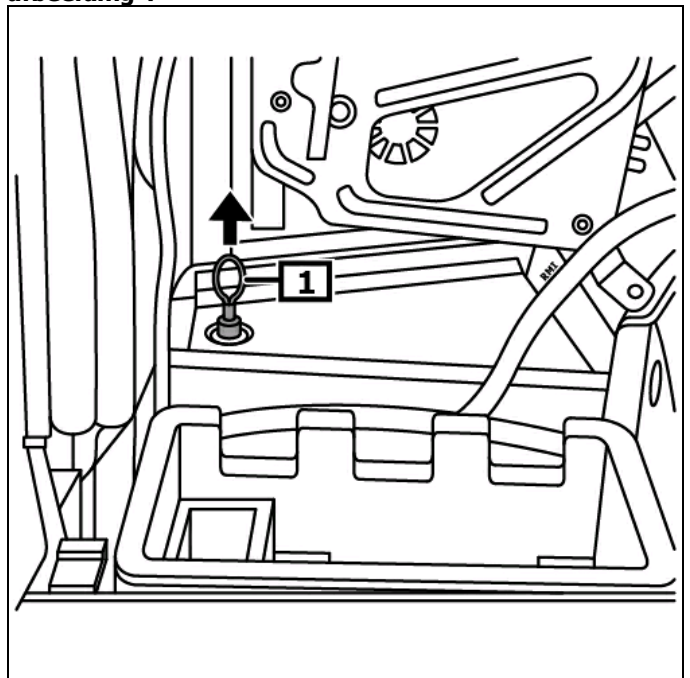
1 Bagageruimtebekleding(en)

Boordgereedschap gebruiken.
Voertuig met onderlegwiggen tegen weggrollen zekeren.
Aan de kabel trekken om de parkeerrem te ontgrendelen. **(pijl)**
De rem ontgrendelt hoorbaar.
(zie afbeelding 4)

Basisinstelling uitvoeren.

Contact inschakelen.
Parkeerremschakelaar indrukken en tegelijkertijd het rempedaal intrappen.

afbeelding 4



1 Kabel van parkeerrem