



### **AVVERTENZA**

**Pericolo per la salute!**

**L'inalazione di polvere dei freno può causare danni gravi agli organi respiratori!**

**Non pulire i componenti con aria compressa.**

**Usare un detergente per freni.**

### **INDICAZIONE**

**Prima di lavorare all'impianto del freno di stazionamento, attivare la modalità di manutenzione del freno di stazionamento.**

**Assicurare il veicolo contro slittamenti.**

**Le figure di queste istruzioni d'uso sono a titolo esemplificativo e servono esclusivamente per una migliore comprensione.**

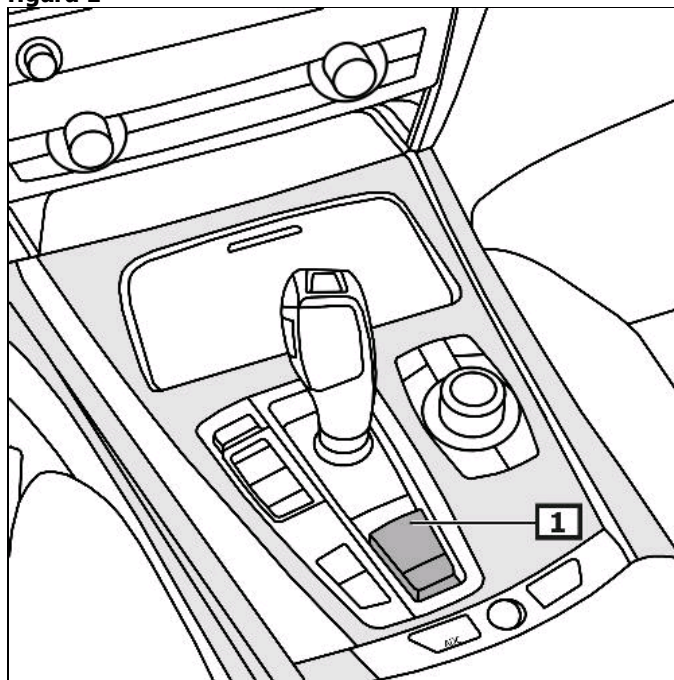
### **Indicazioni generali**

Centralina con servomotore freno di stazionamento si trova sulla sottoscocca.

L'interruttore del freno di stazionamento si trova nella console centrale. **(1)**

**(vedi figura 1)**

**figura 1**



**1 interruttore freno di stazionamento**

## Visualizzazione/comando

### Azionare il freno di stazionamento

Tirare l'interruttore per il freno di stazionamento. **(1)**  
**(vedi figura 1)**

### Rilasciare il freno di stazionamento

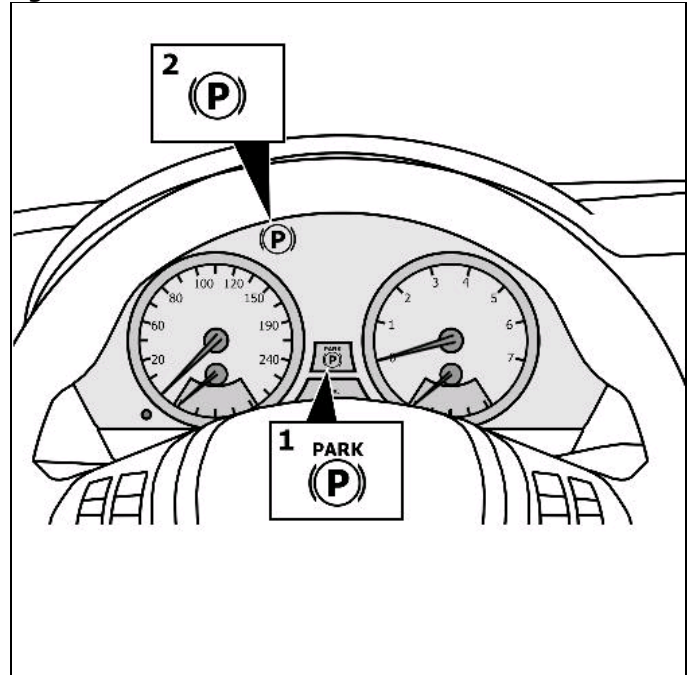
Premere verso il basso l'interruttore per il freno di stazionamento. **(1)**  
**(vedi figura 1)**

In caso di errori che compromettono la sicurezza d'esercizio o del traffico si accende la spia di controllo gialla. **(2)**

Leggere il codice errore sul display.  
**(vedi figura 2)**

**altri dettagli e informazioni si possono leggere nell'istruzioni sul funzionamento**

figura 2



1 Spia di controllo

2 spia luminosa

## Prima di lavorare all'impianto del freno di stazionamento, attivare la modalità di manutenzione del freno di stazionamento

### **Osservare posizione di montaggio del collegamento EOBD.**

Collegare l'apparecchio diagnostico alla connessione diagnostica.  
Inserire accensione.  
staccare freno di stazionamento

**Seguire le indicazioni dell'apparecchio di diagnosi.**

## dopo i lavori di riparazione

**Seguire le indicazioni dell'apparecchio di diagnosi.**

### Eeguire l'impostazione di base

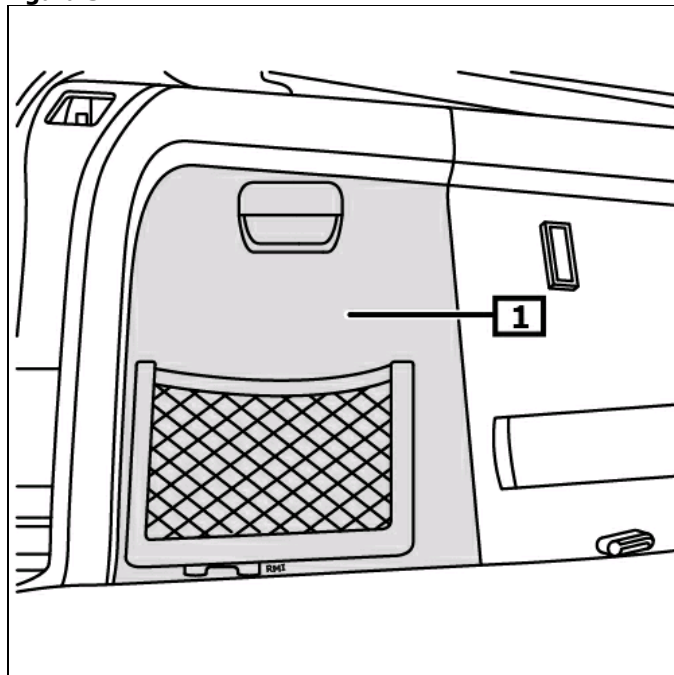
Inserire accensione.  
Premere l'interruttore per il freno di stazionamento e contemporaneamente il pedale del freno.

Richiamare la memoria errori, eventualmente eliminare gli errori.

## **bloccaggio d'emergenza freno di stazionamento**

Smontare lateralmente il/i rivestimento/i del bagagliaio. **(1)**  
**(vedi figura 3)**

figura 3



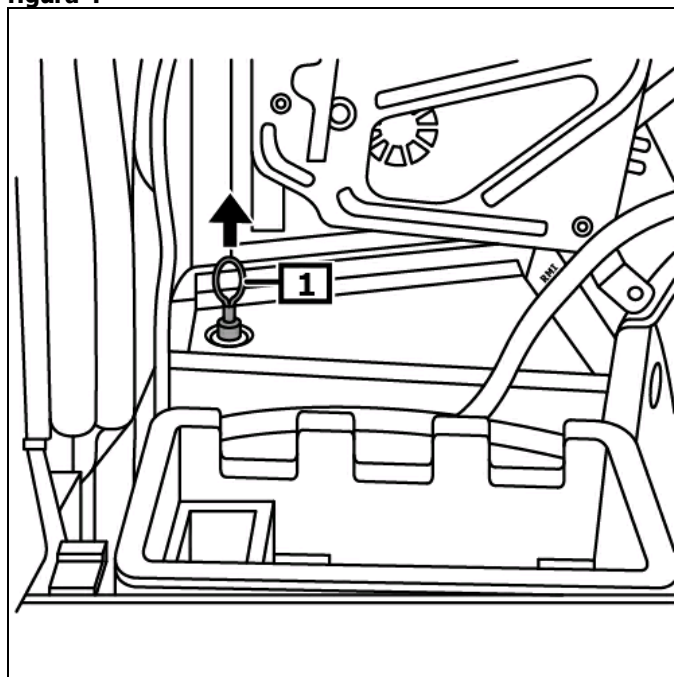
**1** Rivestimento(i) bagagliaio

Usare gli utensili di bordo.  
Bloccare veicolo contro scivolamento mediante cunei di spessori.  
Tirare il cavo comando per sbloccare il freno di stazionamento.  
**(freccia)**  
Il freno si sblocca in modo udibile.  
**(vedi figura 4)**

### **Eseguire impostazione di base.**

Inserire accensione.  
Premere l'interruttore per il freno di stazionamento e contemporaneamente il pedale del freno.

figura 4



**1** Cavo comando freno di stazionamento