



BMW X5 (F15, F85)



FIGYELMEZTETÉS

Az egészségre vonatkozó veszély!

A fékpor belégzése a légzőszervek súlyos károsodásához vezethet!

A fék szerkezeti elemeit ne tisztítsa sűrített levegővel.

Féktisztítót kell használni.

UTASÍTÁS

A rögzítőfék berendezésen végzett munkák előtt a rögzítőfék karbantartási üzemmódját aktiválni.

Biztosítsa, hogy ne guruljon el a jármű.

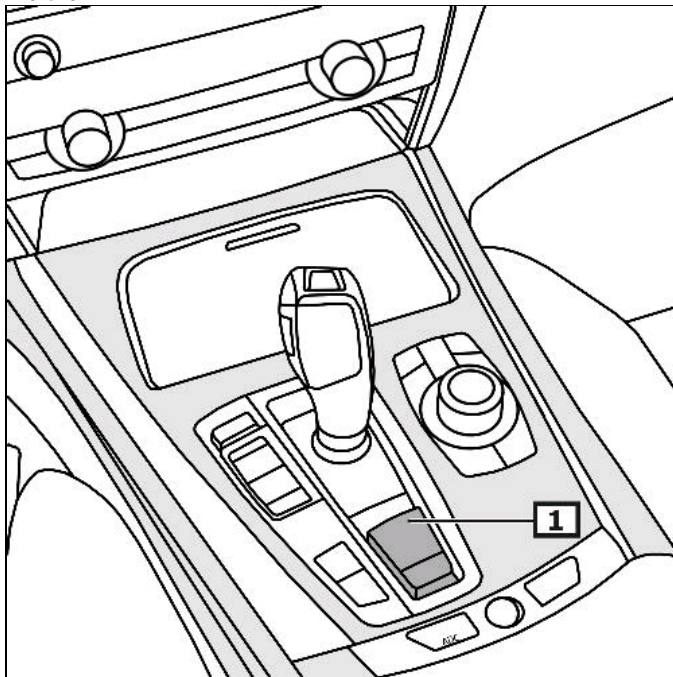
A jelen szerelési útmutató ábrái példaszervek és csupán a jobb érthetőséget szolgálják.

Általános utasítások

A vezérlőegység a rögzítőfék állítómotorjával a padlólemezen található.

A rögzítőfék kapcsolója a középkonzolon található. **(1)**
(lásd az ábrát 1)

1 ábra



1 Rögzítőfék-kapcsoló

Kijelző/Kezelés

A rögzítőféket működtetni.

A rögzítőfék kapcsolóját meghúzni. **(1)**
(lásd az ábrát 1)

A rögzítőféket kioldani.

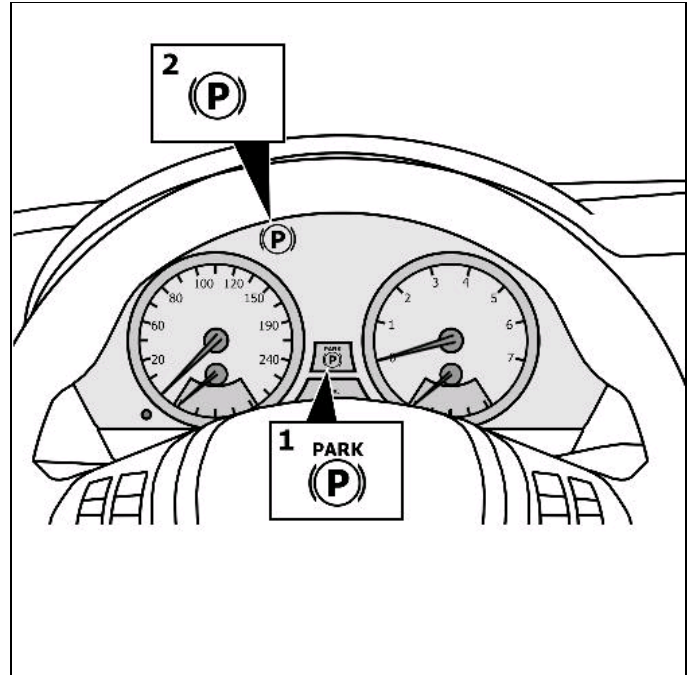
A rögzítőfék kapcsolóját lenyomni. **(1)**
(lásd az ábrát 1)

Az olyan hibák esetén, amelyek az üzem- vagy közlekedési biztonságot befolyásolják, felgyullad a sárga ellenőrző lámpa. **(2)**

A hibakódokat a képernyőn leolvasni.
(lásd az ábrát 2)

További részletet és információt lásd a használati utasításban.

2 ábra



1 Ellenőrzőlámpa

2 Hibajelző lámpa

A rögzítőfék-berendezésen való munkavégzés előtt a rögzítőfék karbantartó üzemmódját aktiválni.

Vegye figyelembe az EOBD-csatlakozások beszerelési helyzetét.

Csatlakoztassa a diagnosztikai készüléket a diagnosztikai csatlakozásra.
Kapcsolja be a gyújtást.
Engedje ki a rögzítőféket.

A diagnosztikai berendezés utasításait követni.

Javítási munkálatok után

A diagnosztikai berendezés utasításait követni.

Az alapbeállítást elvégezni

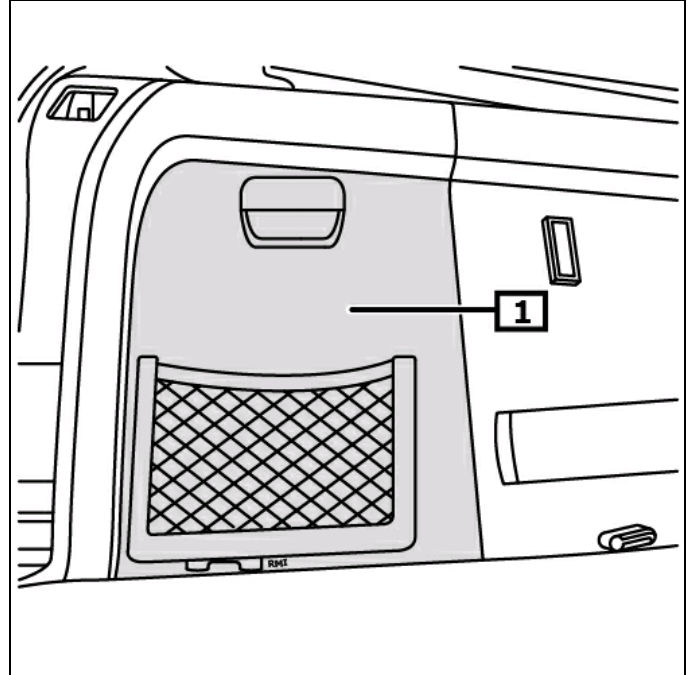
Kapcsolja be a gyújtást.
A rögzítőfék kapcsolóját megnyomni és ezzel egyidőben a fékpedált lenyomni.

A hibamemóriát lekérdezni, szükség szerint hibát törölni.

Rögzítőfék vészkireteszelés

A csomagtartóburkolato(ka)t oldalt kiserelni. **(1)**
(lásd az ábrát 3)

3 ábra



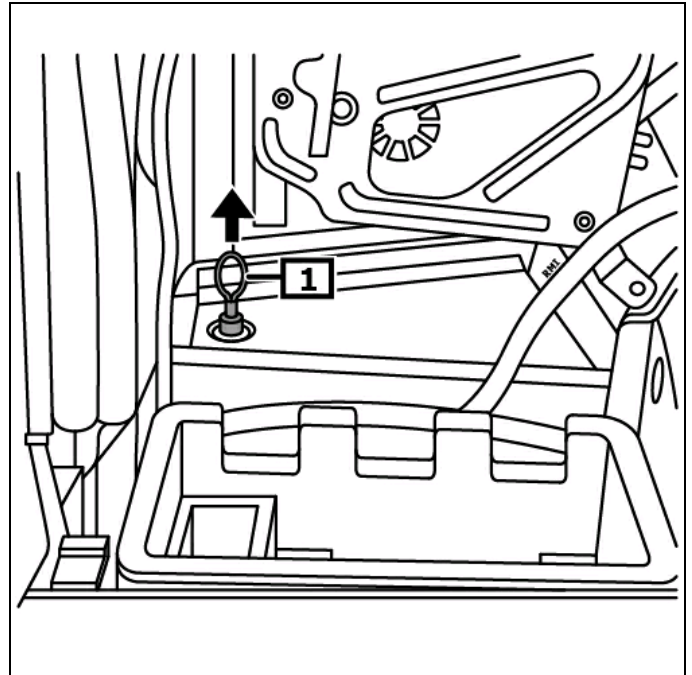
1 csomagtérburkolat(ok)

A fedélzeti szerszámkészletet használni.
Biztosítsa az alátételes járműveket elgurulás ellen.
A huzalt meghúzni a rögzítőfék kireteszeléséhez. **(nyíl)**
A fék hallhatóan kireteszel.
(lásd az ábrát 4)

Végezze el az alapbeállítást.

Kapcsolja be a gyújtást.
A rögzítőfék kapcsolóját megnyomni és ezzel egyidőben a fékpedált lenyomni.

4 ábra



1 Rögzítőfék-huzal