



BMW X5 (F15, F85)



AVERTISSEMENT

Risque pour la santé !

L'inhalation des poussière de freinage peut entraîner des lésions graves des organes respiratoires !

Ne pas nettoyer les composants des freins avec l'air comprimé.

Utiliser un nettoyeur de freins.

INSTRUCTION

Activer le mode entretien du frein de stationnement avant les travaux sur le système du frein de stationnement.

Sécuriser le véhicule contre tout déplacement.

Les illustrations de la présente instruction de montage sont des exemples et permettent simplement une meilleure compréhension.

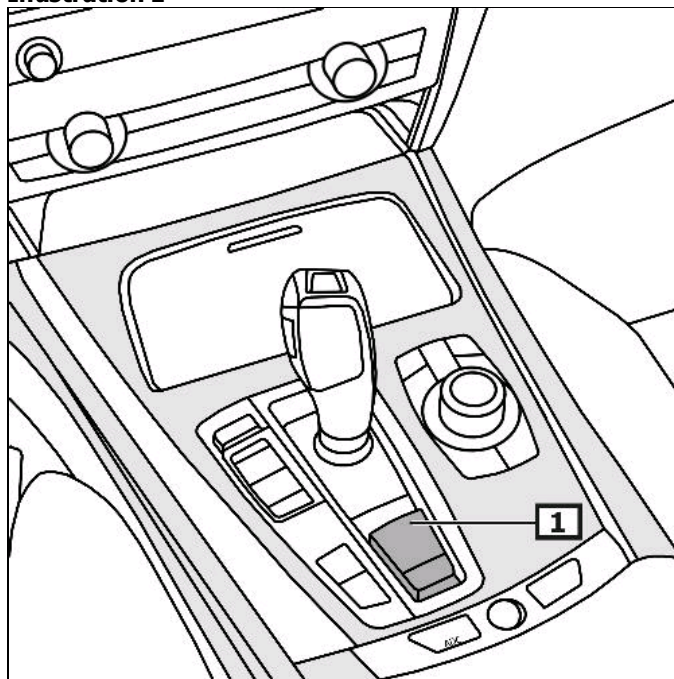
Consignes générales

Le calculateur avec le servomoteur du frein de stationnement se trouve sous le dessous de caisse.

Le commutateur du frein de stationnement se trouve dans la console centrale. **(1)**

(voir illustration 1)

Illustration 1



1 Commutateur - Frein à main

Affichage/commande

Actionner le frein de stationnement

Retirer le commutateur du frein de stationnement. **(1)**
(voir illustration 1)

Desserrer le frein de stationnement

Enfoncer le commutateur du frein à main. **(1)**
(voir illustration 1)

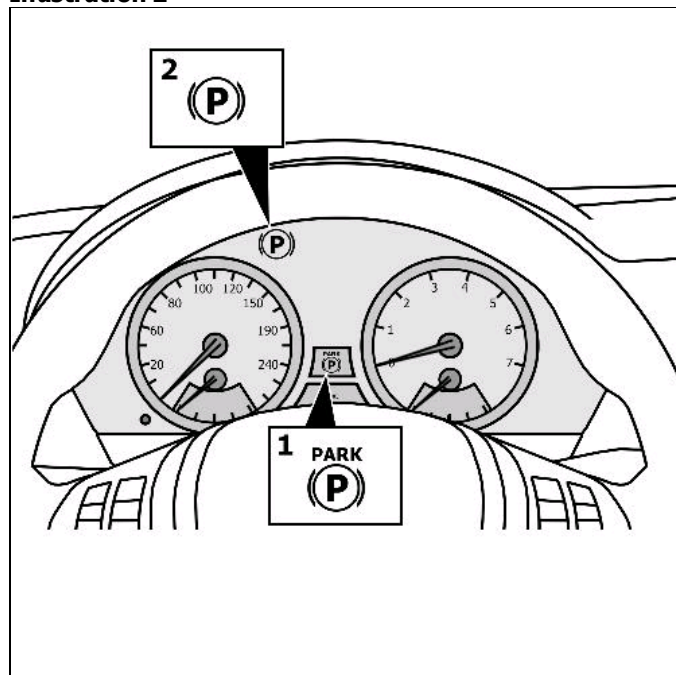
Le témoin jaune s'allume en cas de défaut mettant fortement en danger la sécurité du fonctionnement ou la sécurité routière. **(2)**

Lire le code défaut à l'écran.

(voir illustration 2)

Pour obtenir d'autres détails et informations, veuillez-vous référer au mode d'emploi !

Illustration 2



1 Voyant

2 Lampe d'erreur

Activer le mode entretien du frein de stationnement avant les travaux sur l'installation du frein de stationnement

Tenir compte de la position de montage de la liaison EOBD.

Brancher l'appareil de diagnostic à la prise de diagnostic.

Mettre le contact.

Desserrer le frein de stationnement

Suivre les instructions du banc de diagnostic.

Après des travaux de réparation

Suivre les instructions du banc de diagnostic.

Effectuer un réglage de base

Mettre le contact.

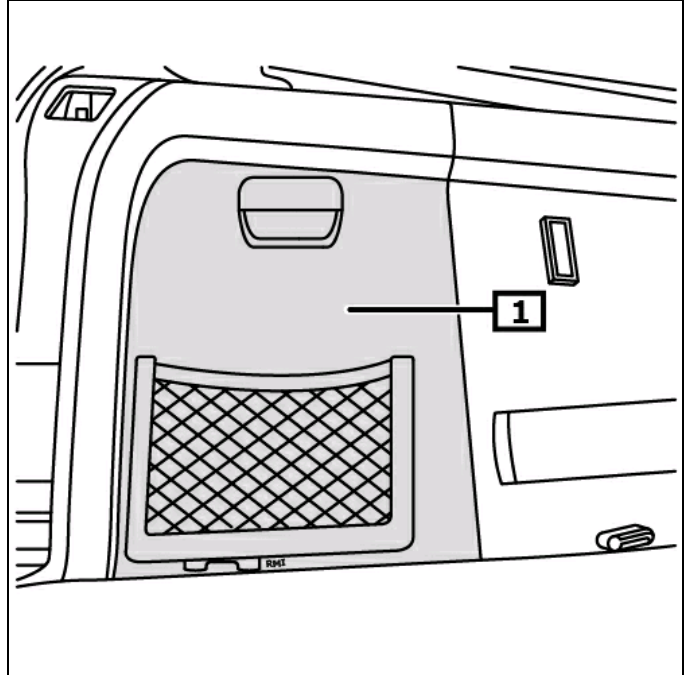
Actionner la pédale de frein et enfoncer simultanément le commutateur pour le frein à main.

Interroger la mémoire défaut, effacer l'erreur si nécessaire.

Déverrouillage de secours du frein à main

Démonter sur le côté le(s) revêtement(s) du coffre à bagages.
(1)
(voir illustration 3)

Illustration 3



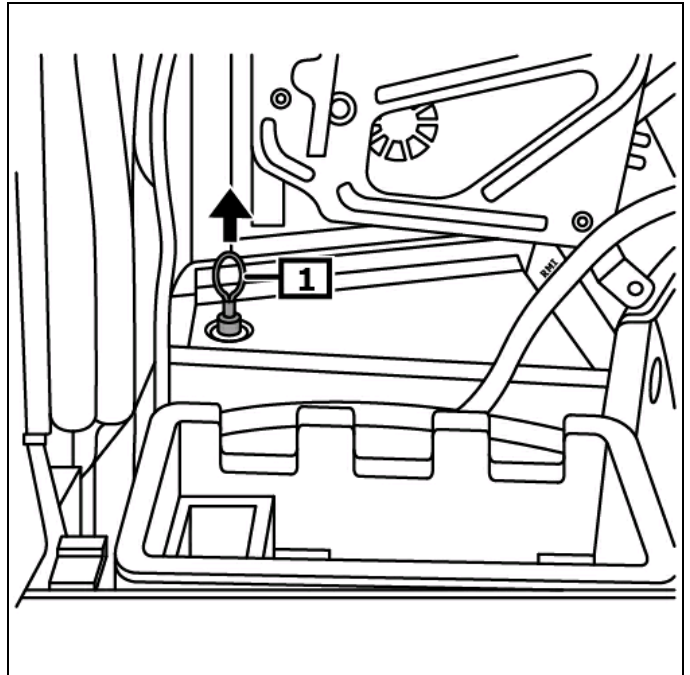
1 Garniture du coffre

Utiliser les outils de bord.
Placer des cales d'immobilisation sous le véhicule.
Tirer sur le câble afin de débloquer le frein de stationnement.
(flèche)
Le frein se débloque de manière audible.
(voir illustration 4)

Effectuer le réglage de base.

Mettre le contact.
Actionner la pédale de frein et enfoncer simultanément le commutateur pour le frein à main.

Illustration 4



1 Tirefort - frein à main