



BMW X5 (E70)



### **AVISO**

**Perigo para a saúde!**

**A inalação de pó dos travões pode provocar danos graves no sistema respiratório!**

**Não limpar os componentes dos travões com ar comprimido.**

**Utilizar produto de limpeza para travões.**

### **AVISO**

**Antes de realizar trabalhos no sistema do travão de estacionamento, activar o modo de manutenção do travão de estacionamento.**

**Verificar os travões no banco de ensaios de rolos.**

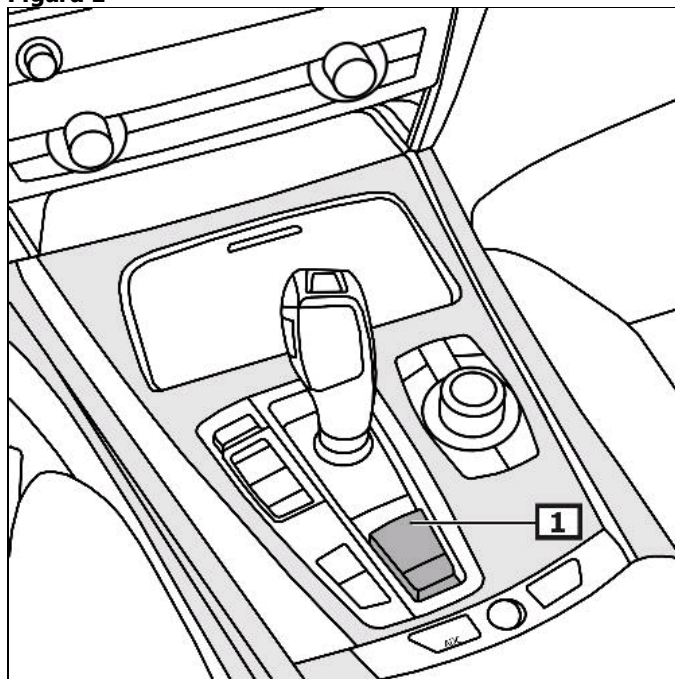
**As imagens destas instruções de montagem são apenas exemplos e servem somente para melhor compreensão.**

### **Avisos gerais**

A unidade de controlo com o servomotor do travão de estacionamento encontra-se na parte inferior do assoalho do veículo.

O interruptor do travão de estacionamento encontra-se na consola central. **(1)**  
**(veja a figura 1)**

**Figura 1**



**1 Chave – travão fixador**

## **Ecrã/comando**

### **Acionar o travão de estacionamento**

Puxar o interruptor para o travão de estacionamento. **(1)**

### **Soltar o travão de estacionamento**

Pressionar o interruptor do travão de estacionamento para baixo. **(1)**

**(veja a figura 1)**

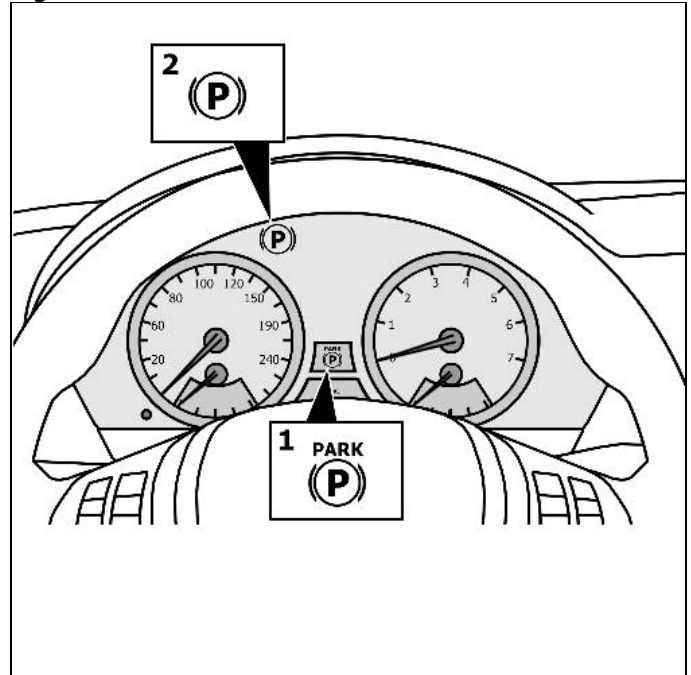
A luz de controlo amarela acende-se caso ocorram falhas que afetem a segurança operacional ou rodoviária. **(2)**

Ler o código de erro no ecrã.

**(veja a figura 2)**

**Outros pormenores e informações encontram-se no manual de instruções de funcionamento!**

**Figura 2**



**1** Lâmpada de controlo

**2** Luminária de falha

**Antes de realizar trabalhos no sistema do travão de estacionamento deverá ativar o modo de manutenção do travão de estacionamento**

### **Respeitar a posição de montagem da conexão EOBD.**

Ligar o aparelho de diagnóstico na sua respectiva tomada.

Ligar a ignição.

Soltar o travão manual

**Seguir as instruções do aparelho de diagnóstico.**

### **Após serviços de reparo**

**Seguir as instruções do aparelho de diagnóstico.**

### **Executar o ajuste básico.**

Ligar a ignição.

Accionar o interruptor para o travão de estacionamento. **(3 vezes)**

Aguardar sempre 5 s entre cada extrusão.

Consultar a memória de erros e, se for necessário, apagar os erros.

## **Realizar teste de travões na estação de teste.**

Conduzir veículo com as rodas traseiras para o banco de ensaio.  
Pôr a alavanca selectora na posição N.  
Desligar o motor.  
Ligar a ignição.  
Soltar o travão de estacionamento electromecânico.

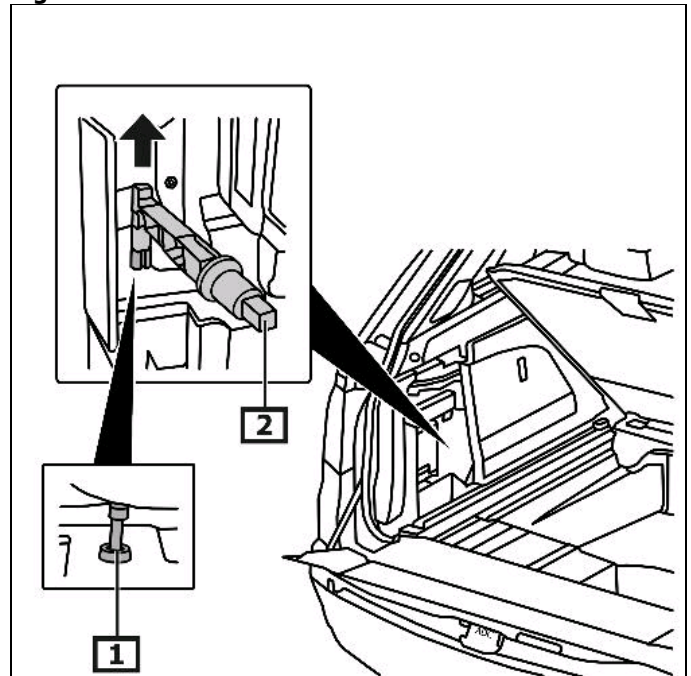
Verificar os travões no banco de ensaios de rolos.  
Accionar o travão de estacionamento electromecânico.  
Puxar o interruptor para o travão de estacionamento. **(1)**

Soltar o travão de estacionamento electromecânico.  
Pressionar o interruptor do travão de estacionamento e acionar simultaneamente o pedal do travão. **(1)**  
**(veja a figura 1)**

## **Desbloqueio de emergência - travão de estacionamento**

Utilizar ferramenta de bordo.  
Proteger a viatura contra rolamento usando calços.  
Remover a(s) carenagem(ns) do porta-bagagens pelo lado.  
Puxa pelo cabo para desbloquear o travão de estacionamento.  
**(no sentido da seta)**  
O travão desbloqueia de forma audível.  
**(veja a figura 3)**

Figura 3



1 Cabo - travão de estacionamento 2 Ferramenta de destravar