



BMW X5 (E70)



WARNUNG

Gesundheitsgefahr!

Das Einatmen von Bremsenstaub kann zu schweren Schäden der Atmungsorgane führen!

Bauteile der Bremse nicht mit Druckluft säubern.

Bremsenreiniger verwenden.

HINWEIS

Vor Arbeiten an der Feststellbremsanlage den Wartungsmodus der Feststellbremse aktivieren.

Bremsenprüfung auf dem Rollenprüfstand durchführen.

Die Abbildungen dieser Montageanweisung sind beispielhaft und dienen lediglich zum besseren Verständnis.

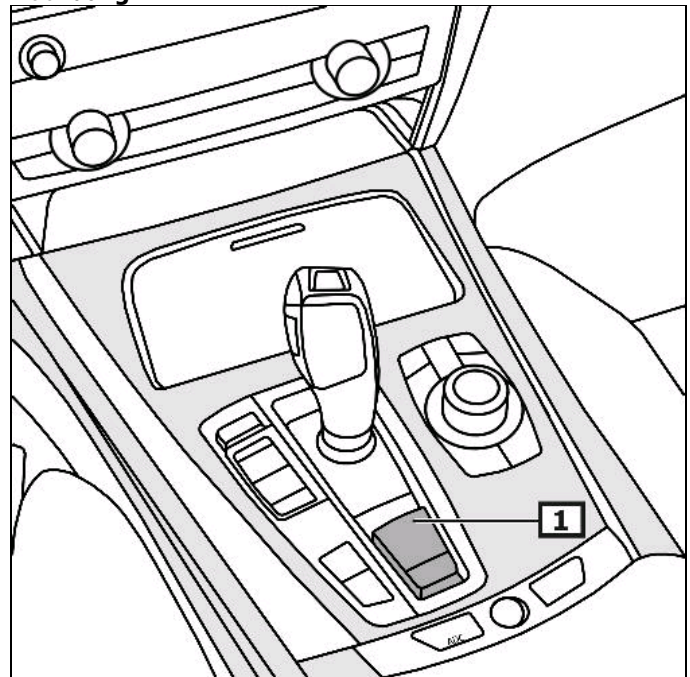
Allgemeine Hinweise

Das Steuergerät mit dem Stellmotor der Feststellbremse befindet sich am Unterboden.

Der Schalter für Feststellbremse befindet sich in der Mittelkonsole. **(1)**

(siehe Abbildung 1)

Abbildung 1



1 Schalter für Feststellbremse

Anzeige/Bedienung

Feststellbremse betätigen

Schalter für Feststellbremse ziehen. **(1)**

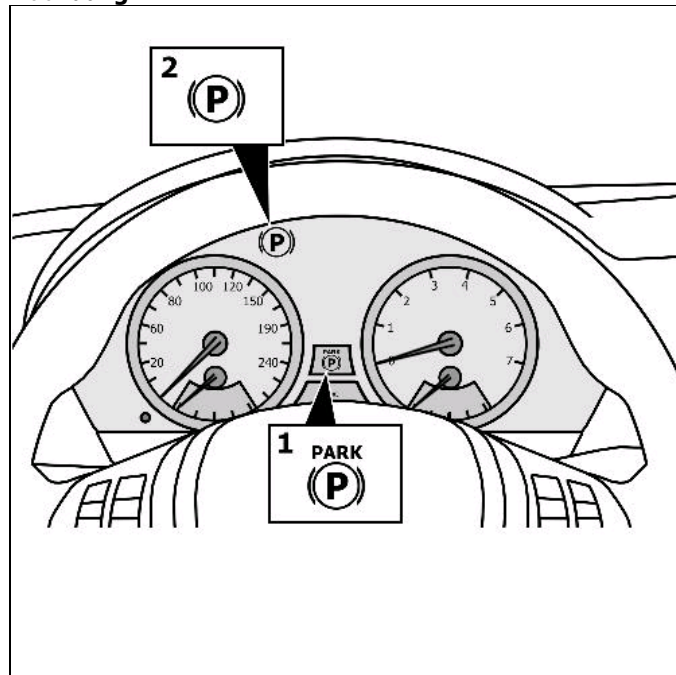
Feststellbremse lösen

Schalter für Feststellbremse nach unten drücken. **(1)**
(siehe Abbildung 1)

Bei Fehlern, die die Betriebs- oder Verkehrssicherheit beeinträchtigen, leuchtet die gelbe Kontrollleuchte auf. **(2)**
Fehlercode im Display ablesen.
(siehe Abbildung 2)

Weitere Details und Informationen sind in der Betriebsanleitung nachzulesen!

Abbildung 2



1 Kontrollleuchte

2 Fehlerleuchte

Vor Arbeiten an der Feststellbremsanlage den Wartungsmodus der Feststellbremse aktivieren

Einbaulage des EOBD-Anschlusses beachten.

Diagnosegerät am Diagnoseanschluss anschließen.
Zündung einschalten.
Feststellbremse lösen.

Den Anweisungen des Diagnosegerätes folgen.

Nach Reparaturarbeiten

Den Anweisungen des Diagnosegerätes folgen.

Grundeinstellung vornehmen.

Zündung einschalten.
Schalter für Feststellbremse betätigen. **(3-mal)**
Zwischen jedem Durchdrücken immer 5s warten.

Fehlerspeicher abfragen, ggf. Fehler löschen.

Bremsentest auf Prüfstand durchführen.

Fahrzeug mit den Hinterrädern auf den Prüfstand fahren.
Wählhebel in Stellung N stellen.
Motor abstellen.
Zündung einschalten.
Elektromechanische Feststellbremse lösen.

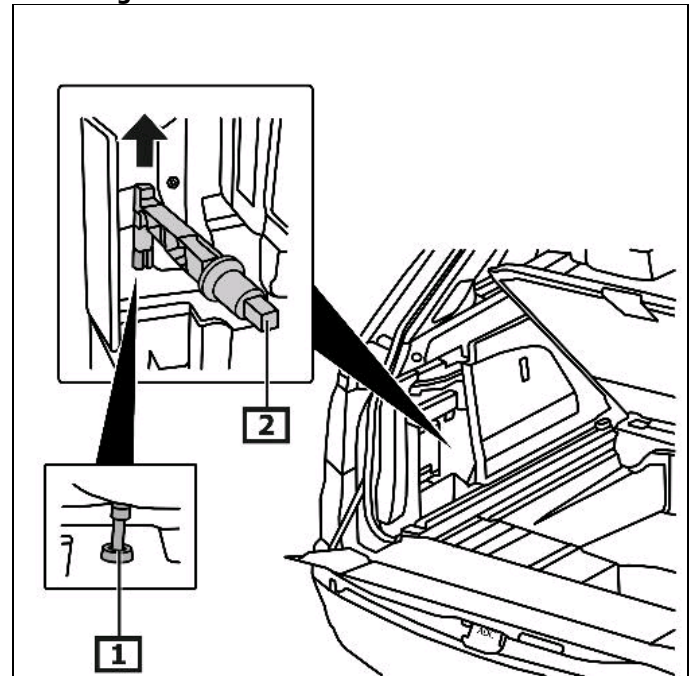
Bremsenprüfung auf dem Rollenprüfstand durchführen.
Elektromechanische Feststellbremse betätigen.
Schalter für Feststellbremse ziehen. **(1)**

Elektromechanische Feststellbremse lösen.
Schalter für Feststellbremse drücken und gleichzeitig das Bremspedal betätigen. **(1)**
(siehe Abbildung 1)

Notentriegelung - Feststellbremse

Bordwerkzeug verwenden.
Fahrzeug mit Unterlegkeilen gegen Wegrollen sichern.
Gepäckraumverkleidung(en) seitlich ausbauen.
Am Seilzug ziehen, um die Feststellbremse zu entriegeln. **(in Pfeilrichtung)**
Die Bremse entriegelt hörbar.
(siehe Abbildung 3)

Abbildung 3



1 Seilzug - Feststellbremse

2 Entriegelungswerkzeug