



BMW X3 (F25)



### **OSTRZEŻENIE**

**Zagrożenie dla zdrowia!**

**Wdychanie pyłu hamulcowego może spowodować poważne uszkodzenie układu oddechowego!**

**Elementów hamulców nie czyścić sprężonym powietrzem.**

**Stosować środek do czyszczenia hamulców.**

### **WSKAZÓWKA**

**Przed rozpoczęciem prac przy hamulcu postojowym aktywować tryb serwisowy hamulca postojowego.**

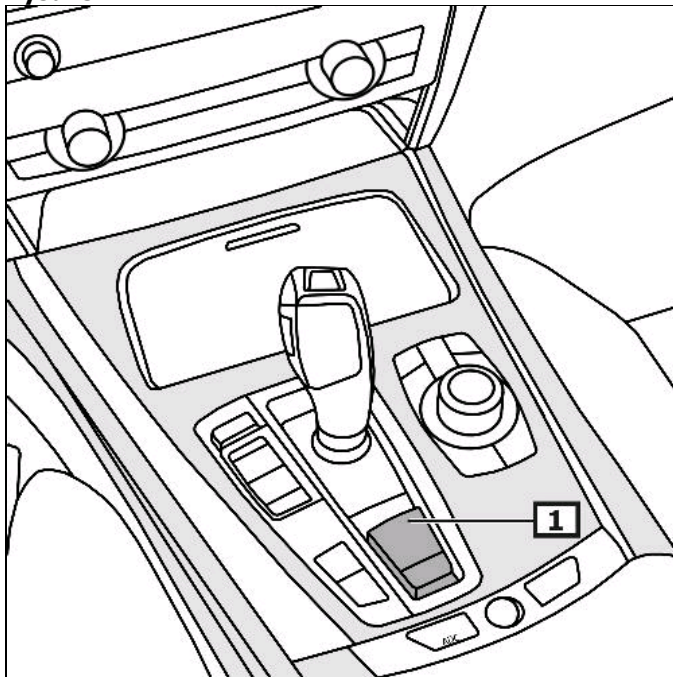
**Ilustracje w niniejszej instrukcji montażu mają charakter przykładowy i służą wyłącznie do lepszego zrozumienia tekstu.**

### **Wskazówki ogólne**

Sterownik hamulca postojowego znajduje się na dnie bagażnika.

Włącznik elektromechanicznego hamulca postojowego znajduje się w środkowej konsoli. **(1)**  
**(patrz rysunek 1)**

**Rysunek 1**



**1 Przełącznik – hamulec postojowy**

## Wskazanie/obsługa

### Uruchomić hamulec postojowy

*Pociągnąć wyłącznik hamulca postojowego.*

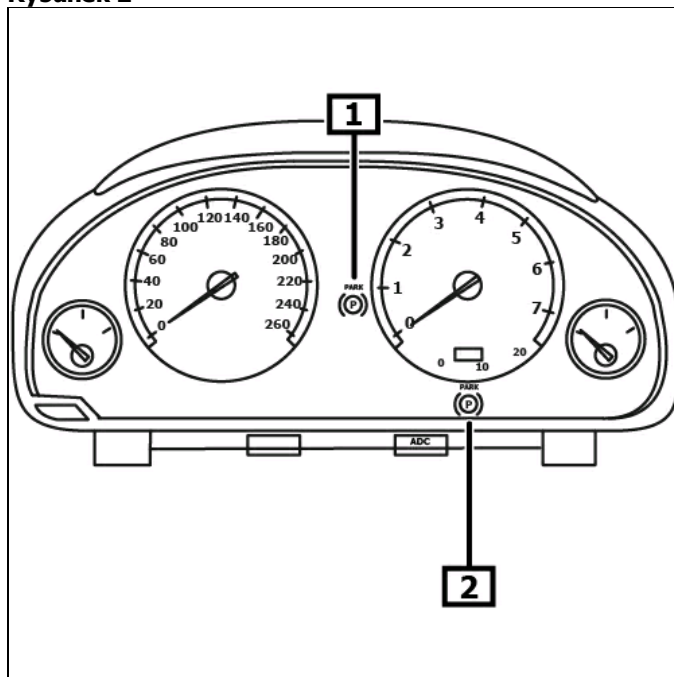
### Zwolnić hamulec postojowy

*Nacisnąć wyłącznik hamulca postojowego w dół.*

W przypadku pojawienia się błędu zmniejszającego bezpieczeństwo eksploatacyjne lub bezpieczeństwo ruchu zapala się żółta lampka ostrzegawcza. **(1)**  
Dodatkowo zaświeci lampka sygnalizacyjna błędu. **(2)**  
**(patrz rysunek 2)**

**Dalsze szczegóły i informacje można wyczytać w instrukcji obsługi.**

Rysunek 2



1 Kontrolka ostrzegawcza.

2 Lampka sygnalizacyjna błędu

## Włączyć tryb serwisowy

**Przed pracami przy układzie hamulca postojowego aktywować tryb konserwacyjny hamulca postojowego**

**Podłączyć przyrząd diagnostyczny do złącza diagnostycznego.**

Włączyć zapłon.

Odłączyć hamulec parkowania

Przestrzegać instrukcji urządzenia diagnostycznego.

## Wyłączyć tryb serwisowy

Przestrzegać instrukcji urządzenia diagnostycznego.

## **Odryglowanie awaryjne – hamulec postojowy**

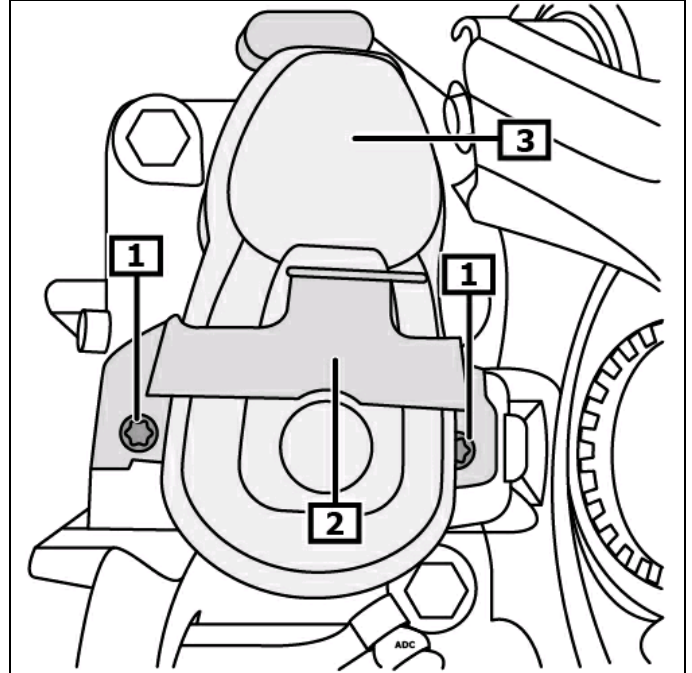
### **Demontaż:**

Odłączyć hamulec parkowania  
Wyłączyć zapłon.  
Zabezpieczyć pojazd przed potoczeniem się.

**Najwcześniej 30 sekund po wyłączeniu zapłonu odłączyć wtyczkę wielostykową z silnika.**

Rozłączyć wtyczkę(-i) elektryczną(-e) na siłowniku.  
Wykręcić śrubę(y). **(1)**  
Zdjąć uchwyt. **(2)**  
Ostrożnie ściągnąć silnik nastawczy z zacisku hamulca. **(3)**  
**(patrz rysunek 3)**

Rysunek 3



1 Śruba(y)

2 Uchwyt

3 Element nastawczy hamulca postojowego

Wkręcać wrzeciono zgodnie z ruchem wskazówek zegara, aż będzie można swobodnie obracać koło. **(1)**  
**(patrz rysunek 4)**

**Nie wkręcać wrzeciona do oporu!**  
**Jeżeli wrzeciono znajdzie się w położeniu krańcowym, zostanie zapisany kod błędu!**

### **Montaż:**

Montaż w odwrotnej kolejności do demontażu.

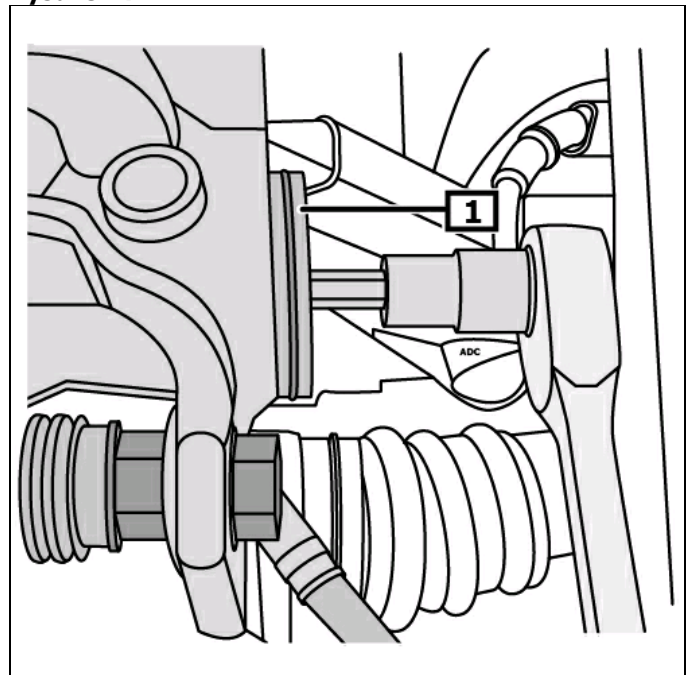
Włączyć zapłon.  
Nacisnąć pedał hamulca i wyłącznik hamulca postojowego. **(1)**  
**(patrz rysunek 1)**

Lampka kontrolna hamulca postojowego w zestawie wskaźników gaśnie. **(1)**  
**(patrz rysunek 2)**

### **Przebieg wyuczania:**

Uruchomić silnik.  
Nacisnąć mocno pedał hamulca.  
Przytrzymać przez 15 sekund(-y) wciśnięty wyłącznik hamulca postojowego.  
Lampka kontrolna hamulca postojowego w zestawie wskaźników gaśnie.

Rysunek 4



1 Trzpień wkręcany