



IT

BMW X3 (F25)



AVVERTENZA

Pericolo per la salute!

L'inalazione di polvere dei freno può causare danni gravi agli organi respiratori!

Non pulire i componenti con aria compressa.

Usare un detergente per freni.

INDICAZIONE

Prima di lavorare all'impianto del freno di stazionamento, attivare la modalità di manutenzione del freno di stazionamento.

Le figure di queste istruzioni d'uso sono a titolo esemplificativo e servono esclusivamente per una migliore comprensione.

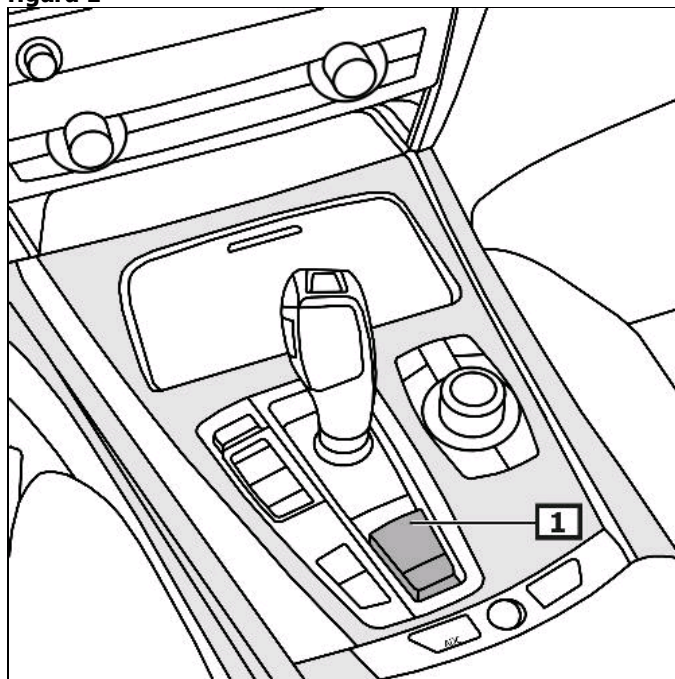
Indicazioni generali

La centralina freno di stazionamento si trova sul fondo del bagagliaio.

L'interruttore del freno di stazionamento si trova nella console centrale. **(1)**

(vedi figura 1)

figura 1



1 interruttore freno di stazionamento

Visualizzazione/comando

Azionare il freno di stazionamento

Tirare l'interruttore per il freno di stazionamento.

Rilasciare il freno di stazionamento

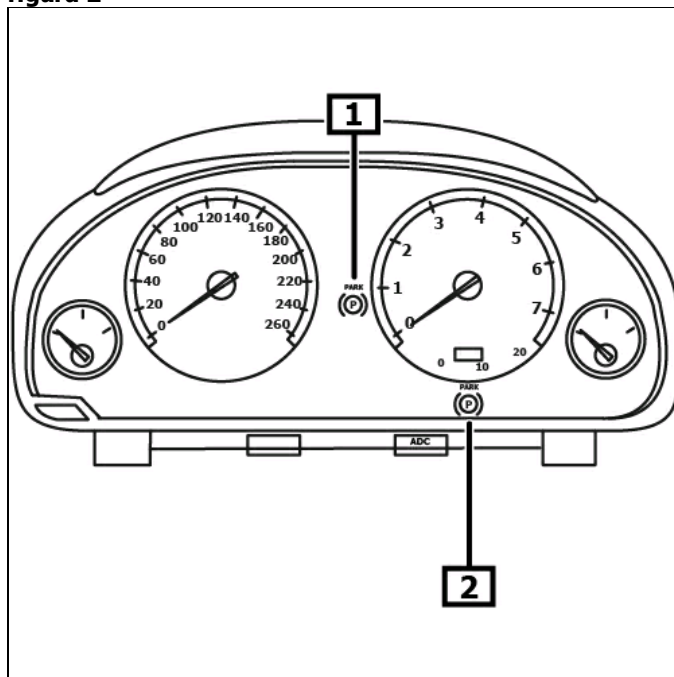
Premere verso il basso l'interruttore per il freno di stazionamento.

In caso di errori che compromettono la sicurezza d'esercizio e del traffico si accende la spia luminosa. **(1)**

Inoltre si accende la spia di segnalazione errore. **(2)**
(vedi figura 2)

altri dettagli e informazioni si possono leggere nell'istruzione sul funzionamento

figura 2



1 spia luminosa

2 Spia di segnalazione errore

Attivare la modalità di manutenzione

Prima di lavorare all'impianto del freno di stazionamento, attivare la modalità di manutenzione del freno di stazionamento

Collegare l'apparecchio diagnostico alla connessione diagnostica.

Inserire accensione.

staccare freno di stazionamento

Seguire le indicazioni dell'apparecchio di diagnosi.

Disattivare la modalità di manutenzione

Seguire le indicazioni dell'apparecchio di diagnosi.

bloccaggio d'emergenza freno di stazionamento

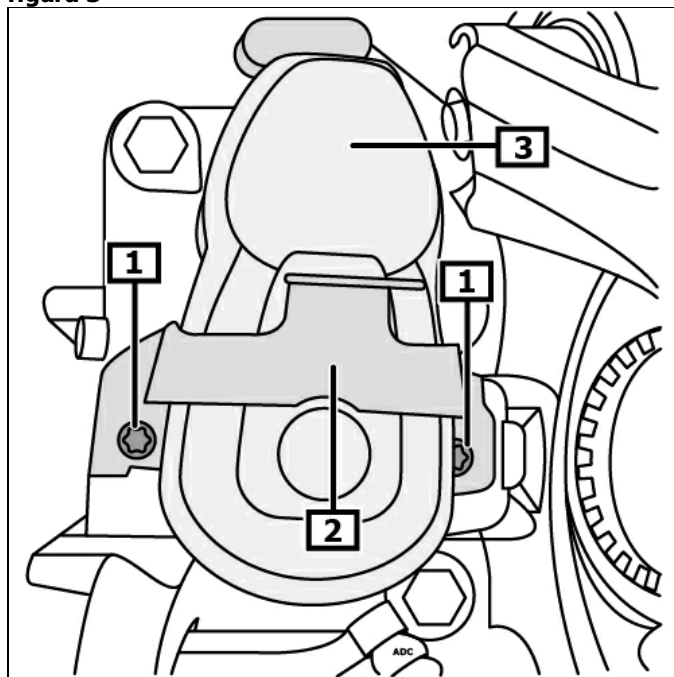
smontaggio:

staccare freno di stazionamento
Spegner accensione.
Assicurare il veicolo contro slittamenti.

Al più presto 30 secondi dopo lo spegnimento dell'accensione, staccare la spina multipla dal servomotore.

Staccare connettore(i) elettrico(i) dal servomotore.
Svitare vite(i). **(1)**
Rimuovere supporto. **(2)**
Staccare delicatamente il servomotore dalla pinza del freno. **(3)**
(vedi figura 3)

figura 3



1 vite(i)

2 Supporto

3 Servomotore per freno di stazionamento

Girare indietro il mandrino in senso orario fino a quando la ruota gira liberamente. **(1)**
(vedi figura 4)

Non girare indietro il mandrino fino alla battuta di fine corsa!

Se il mandrino si trova nella battuta di fine corsa viene memorizzato un codice di errore!

montaggio:

Montaggio nella sequenza invertita dello smontaggio.

Inserire accensione.

Azionare il pedale del freno e premere l'interruttore per il freno di stazionamento. **(1)**

(vedi figura 1)

La spia di controllo per il freno di stazionamento si spegne nello strumento plurindicatore. **(1)**

(vedi figura 2)

Procedura di impostazione:

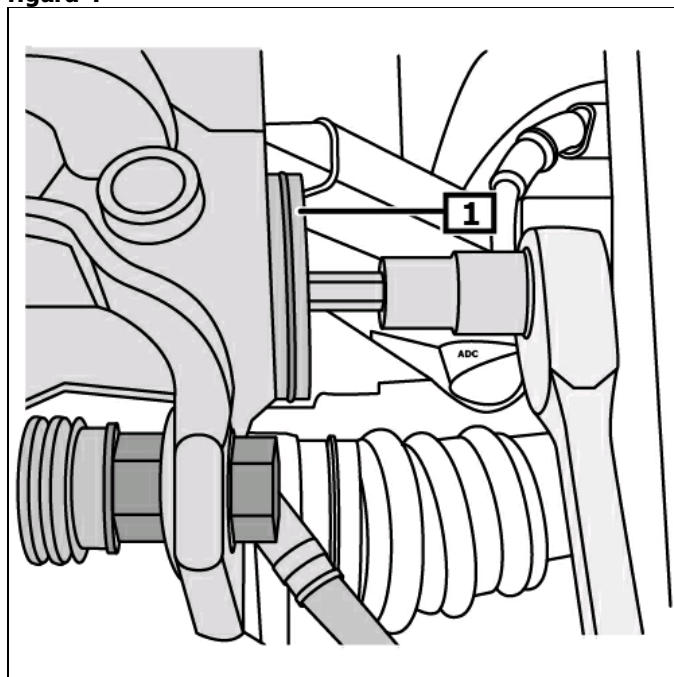
Avviare il motore.

Azionare il pedale del freno con un maggior impegno di forza.

Premere l'interruttore per il freno di stazionamento per 15 secondi.

La spia di controllo per il freno di stazionamento si spegne nello strumento plurindicatore.

figura 4



1 mandrino