



BMW X3 (F25)



### **AVERTISSEMENT**

**Risque pour la santé !**

**L'inhalation des poussière de freinage peut entraîner des lésions graves des organes respiratoires !**

**Ne pas nettoyer les composants des freins avec l'air comprimé.**

**Utiliser un nettoyeur de freins.**

### **INSTRUCTION**

**Activer le mode entretien du frein de stationnement avant les travaux sur le système du frein de stationnement.**

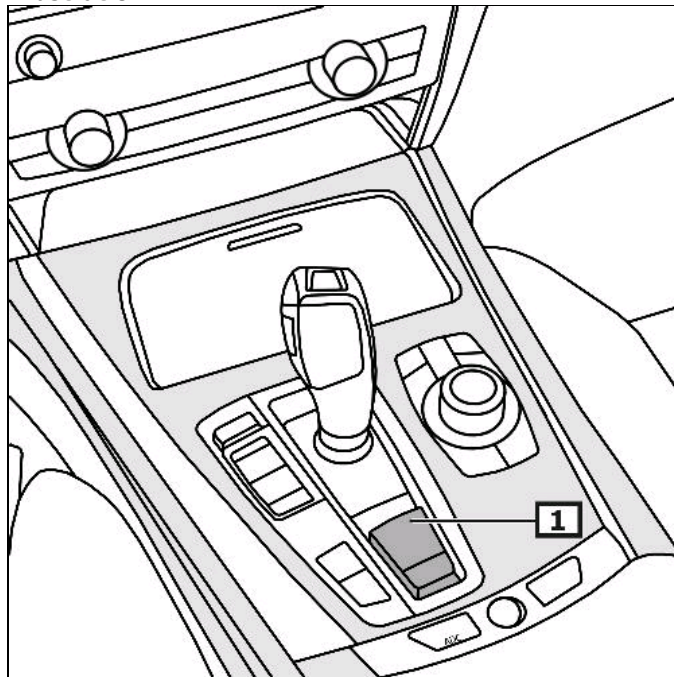
**Les illustrations de la présente instruction de montage sont des exemples et permettent simplement une meilleure compréhension.**

### **Consignes générales**

Le calculateur du frein de stationnement se trouve sur le plancher du coffre.

Le commutateur du frein de stationnement se trouve dans la console centrale. **(1)**  
**(voir illustration 1)**

**Illustration 1**



**1** Commutateur - Frein à main

## Affichage/commande

### Actionner le frein de stationnement

Retirer le commutateur du frein de stationnement.

### Desserrer le frein de stationnement

Enfoncer le commutateur du frein à main.

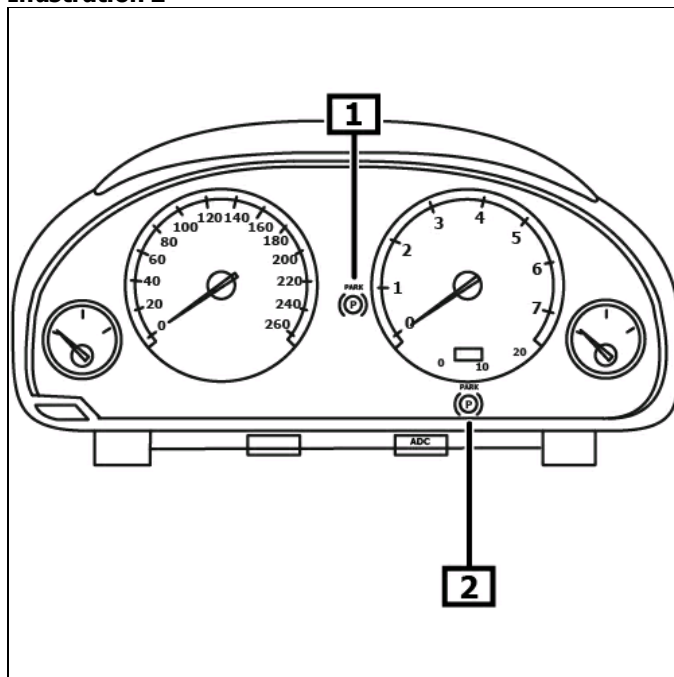
Le voyant d'avertissement s'allume en cas de défaut mettant fortement en danger la sécurité du fonctionnement ou la sécurité routière. **(1)**

Le témoin de défaut s'allume en supplément. **(2)**

**(voir illustration 2)**

**Pour obtenir d'autres détails et informations, veuillez-vous référer au mode d'emploi !**

Illustration 2



1 Voyant d'avertissement

2 Témoin de défaut

## Activer le mode d'entretien

### Activer le mode entretien du frein de stationnement avant les travaux sur l'installation du frein de stationnement

#### **Brancher l'appareil de diagnostic à la prise de diagnostic.**

Mettre le contact.

Desserrer le frein de stationnement

Suivre les instructions du banc de diagnostic.

## Désactiver le mode d'entretien

Suivre les instructions du banc de diagnostic.

## Déverrouillage de secours du frein à main

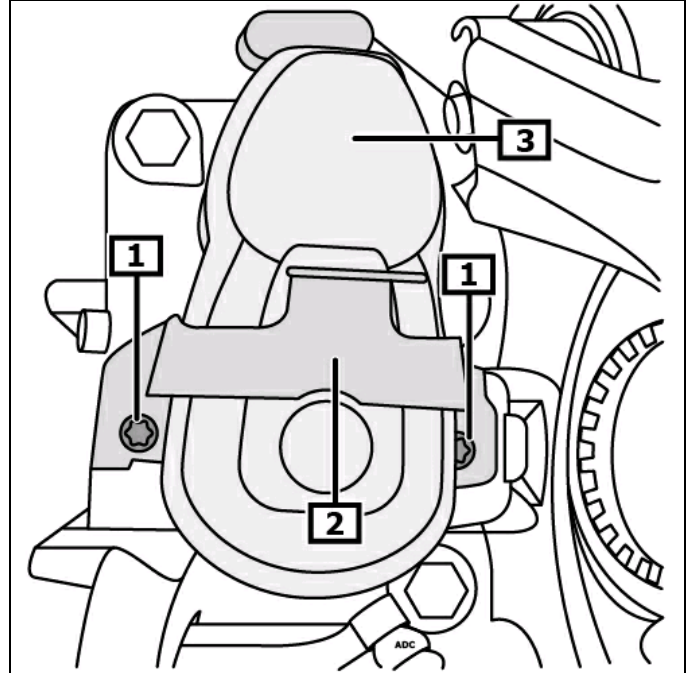
### Dépose:

Desserrer le frein de stationnement  
Enlever le contact.  
Sécuriser le véhicule contre tout déplacement.

**Débrancher la prise multi-fiche du servomoteur seulement 30 secondes après le déclenchement de l'allumage.**

Couper le(s) câble(s) électrique(s) du motoréducteur.  
Dévisser la(les) vis. **(1)**  
Retirer le support. **(2)**  
Retirer le servomoteur de l'étrier de frein avec précaution. **(3)**  
**(voir illustration 3)**

Illustration 3



1 Vis

2 Supports

3 Servomoteur du frein de stationnement

Tourner la broche en arrière dans le sens horaire jusqu'à ce que la roue tourne librement. **(1)**  
**(voir illustration 4)**

**Ne pas tourner en arrière la broche jusqu'en fin de course.**  
**Si la broche est en fin de course, un code défaut est mémorisé !**

### Pose:

Pose dans l'ordre inverse de la dépose.

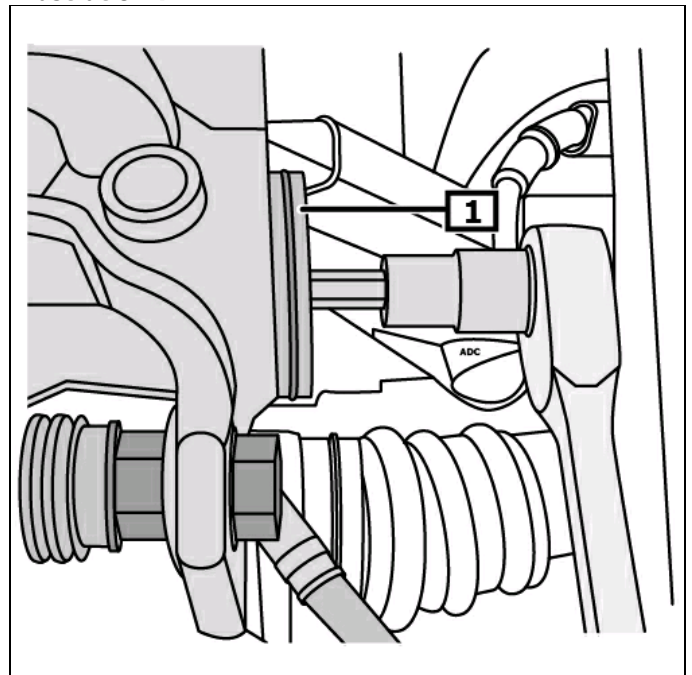
Mettre le contact.  
Actionner la pédale de frein et enfoncer le commutateur pour le frein de stationnement. **(1)**  
**(voir illustration 1)**

Le voyant du frein de stationnement s'éteint sur le combiné. **(1)**  
**(voir illustration 2)**

### Processus d'apprentissage :

Démarrer le moteur.  
Actionner la pédale de frein avec un effort plus grand.  
Appuyer sur le commutateur du frein de stationnement pendant 15 secondes.  
Le voyant du frein de stationnement s'éteint sur le combiné.

Illustration 4



1 Broche