



BMW X3 (F25)



WARNUNG

Gesundheitsgefahr!

Das Einatmen von Bremsenstaub kann zu schweren Schäden der Atmungsorgane führen!

Bauteile der Bremse nicht mit Druckluft säubern.

Bremsenreiniger verwenden.

HINWEIS

Vor Arbeiten an der Feststellbremsanlage den Wartungsmodus der Feststellbremse aktivieren.

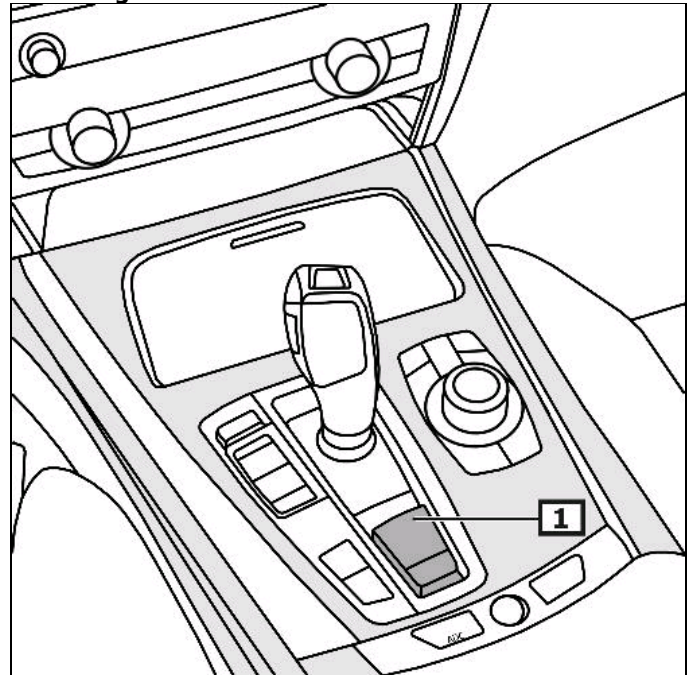
Die Abbildungen dieser Montageanweisung sind beispielhaft und dienen lediglich zum besseren Verständnis.

Allgemeine Hinweise

Das Steuergerät der Feststellbremse befindet sich am Kofferraumboden.

Der Schalter für Feststellbremse befindet sich in der Mittelkonsole. **(1)**
(siehe Abbildung 1)

Abbildung 1



1 Schalter für Feststellbremse

Anzeige/Bedienung

Feststellbremse betätigen

Schalter für Feststellbremse ziehen.

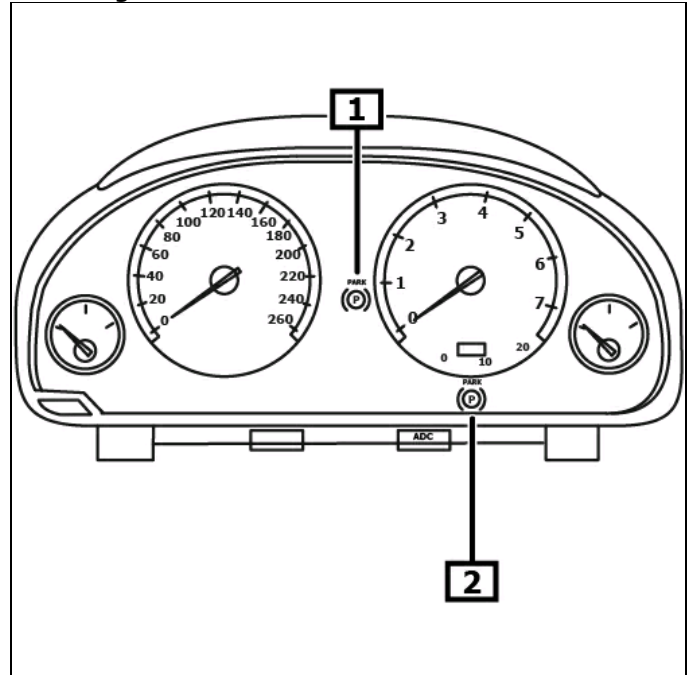
Feststellbremse lösen

Schalter für Feststellbremse nach unten drücken.

Bei Fehlern, die die Betriebs- oder Verkehrssicherheit beeinträchtigen, leuchtet die Warnlampe auf. **(1)**
Die Fehlerlampe leuchtet zusätzlich auf. **(2)**
(siehe Abbildung 2)

Weitere Details und Informationen sind in der Betriebsanleitung nachzulesen!

Abbildung 2



1 Warnlampe

2 Fehlerlampe

Wartungsmodus aktivieren

Vor Arbeiten an der Feststellbremsanlage den Wartungsmodus der Feststellbremse aktivieren

Diagnosegerät am Diagnoseanschluss anschließen.

Zündung einschalten.

Feststellbremse lösen.

Den Anweisungen des Diagnosegerätes folgen.

Wartungsmodus deaktivieren

Den Anweisungen des Diagnosegerätes folgen.

