



宝马 X3 (F25)



警示

可能损害健康！

吸入制动器的粉尘可能造成呼吸系统的严重伤害！

不要用压缩空气清理制动器的零部件。

使用制动器清洗器。

说明

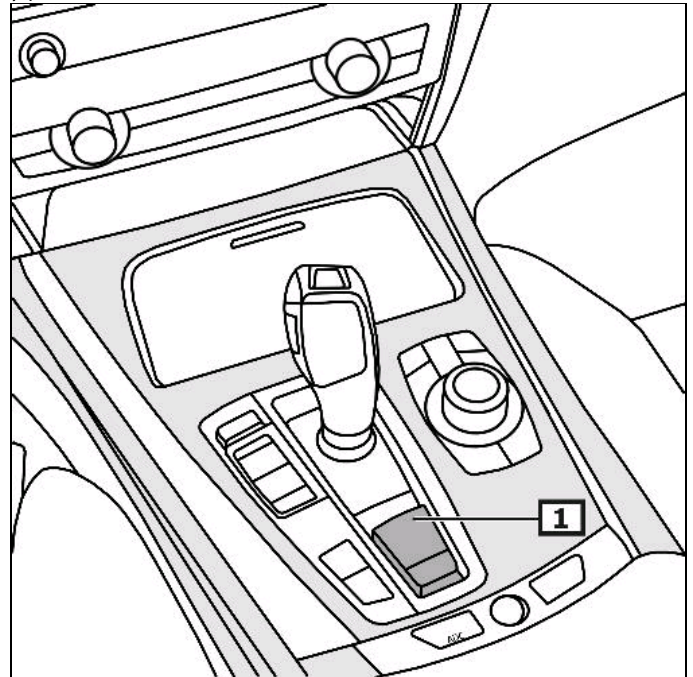
对驻车制动装置进行操作前，激活驻车制动器的检修模块。
安装提示中的图片只是举例，以便更好地理解。

一般须知

驻车制动控制器位于行李舱地板上。

驻车制动器开关位于中心控制台中。(1)
(参见图 1)

图 1



1 驻车制动器的开关

指示器/控制装置

操作驻车制动

拉驻车制动开关。

松开驻车制动

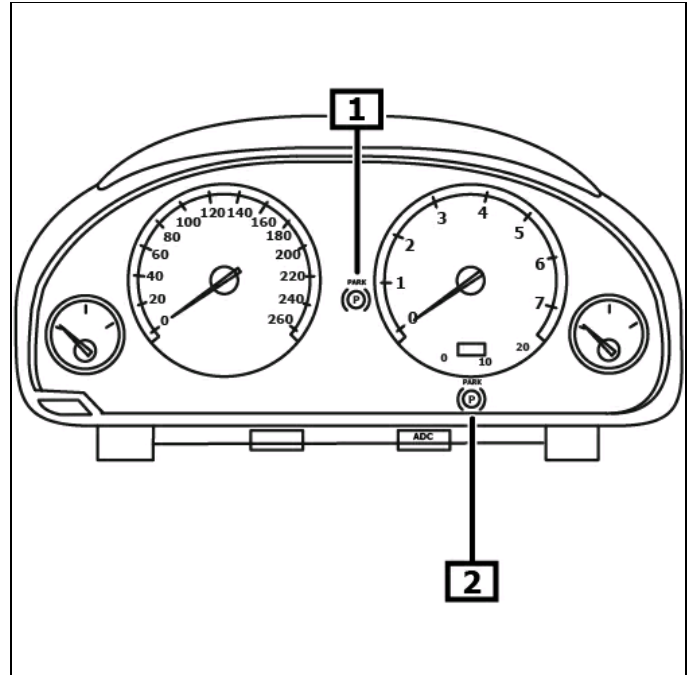
将驻车制动开关向下压。

在出现妨碍操作或影响交通安全的错误时，警示灯亮。(1)
辅助故障灯亮。(2)

(参见图 2)

其它详细信息参见使用说明书

图 2



1 报警灯

2 故障灯

激活监控模式

在开始驻车制动装置上的工作之前，先更新驻车制动的监控模块

把诊断仪连接到诊断接口处。

开启点火。

松开停车制动。

遵循诊断仪的使用说明。

使监控模式去激活

遵循诊断仪的使用说明。

紧急去联锁装置—驻车制动器

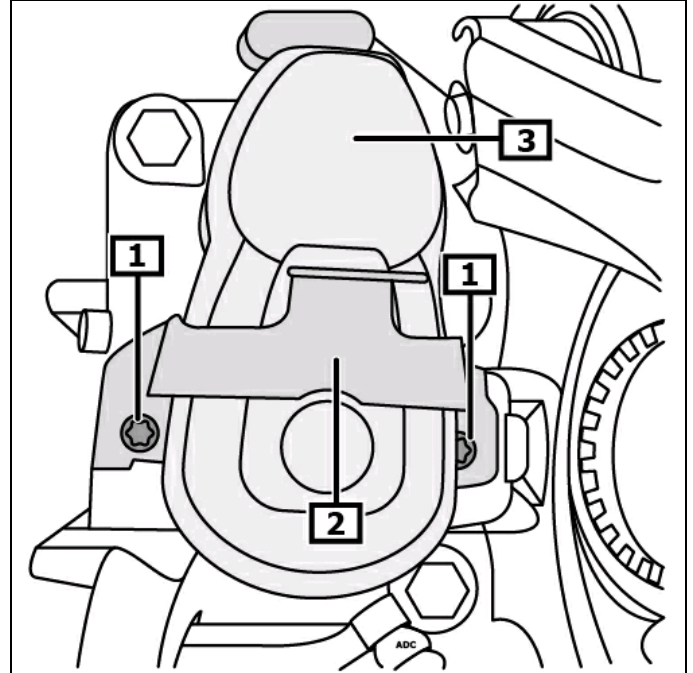
拆卸：

松开停车制动。
发动机熄火。
防止汽车滚动。

最早在点火开关关闭后**30秒钟**后，切断多股插头与调节电机的连接。

断开伺服发动机上的电气插塞连接。
拆卸螺钉。(1)
拆卸支架。(2)
小心地从制动钳中抽出调节电机。(3)
(参见图 3)

图3



1 螺钉

2 支架

3 驻车制动器的调节电机

沿顺时针方向旋出芯轴，直至齿轮能自由地旋转。(1)
(参见图 4)

不要将芯轴推到终端挡板
如果将芯轴推到终端挡板，将存储一个故障代码

安装：

以与拆卸相反的顺序进行安装。

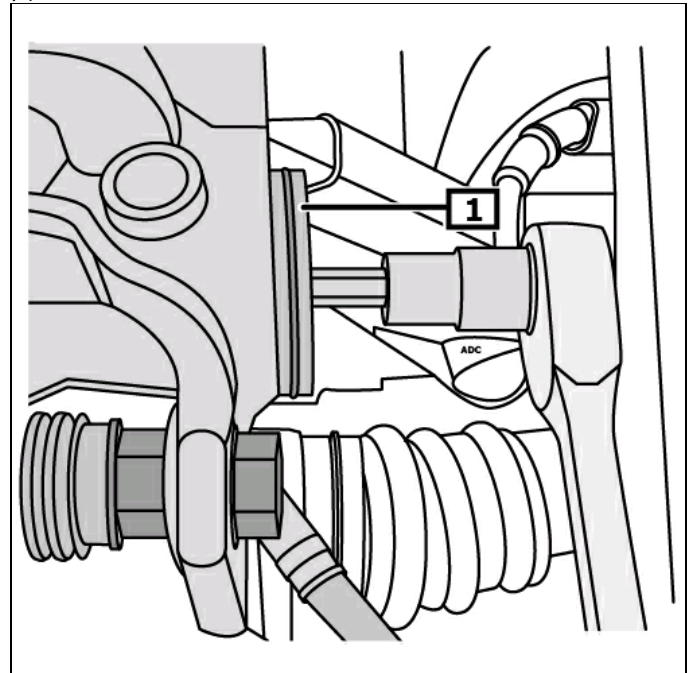
开启点火。
踩下制动踏板，并点击驻车制动开关。(1)
(参见图 1)

组合仪表上的驻车制动控制灯熄灭。(1)
(参见图 2)

校准过程

起动发动机。
用较大的力量踩下制动踏板。
将驻车制动开关按下15秒钟。
组合仪表上的驻车制动控制灯熄灭。

图4



1 心轴