



RO

BMW 7 (F01, F02, F03, F04)



AVERTISMENT

Pericol pentru sănătate!

Inhalarea prafului degajat de plăcuțele de frână poate cauza afecțiuni severe ale organelor respiratorii!

Nu curățați componentele frânei cu aer comprimat.

Utilizați un produs special de curățare a frânelor.

Indicație

Asigurați vehiculului împotriva plecării de pe loc.

Figurile din aceste instrucțiuni de montaj sunt ilustrative și au rolul strict de simplificare a înțelegerii.

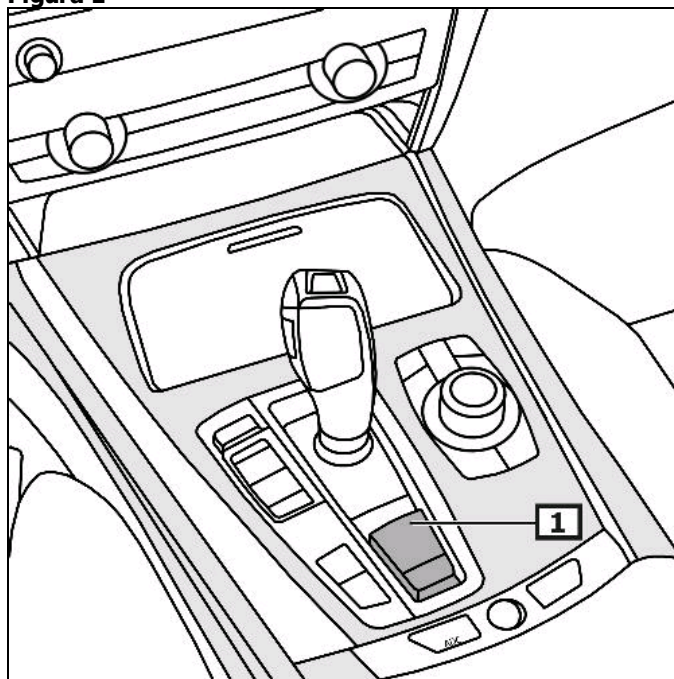
Indicații generale

Aparatul de control cu servomotorul frânei de parcare se găsește pe subșasiu.

Maneta de comutare a frânei de parcare se găsește în consola centrală. **(1)**

(vezi figura 1)

Figură 1



1 Comutator - frână de parcare

Afișaj/mod de utilizare

Aționați frâna de parcare

Trafețu comutatorului frânei de parcare. **(1)**
(vezi figura 1)

Eliberați frâna de parcare

Apăsați comutatorul frânei de parcare. **(1)**
(vezi figura 1)

Frânare de urgență cu frâna de parcare

Trageți comutatorul frânei de parcare și mențineți-l în poziție.
(1)
(vezi figura 1)

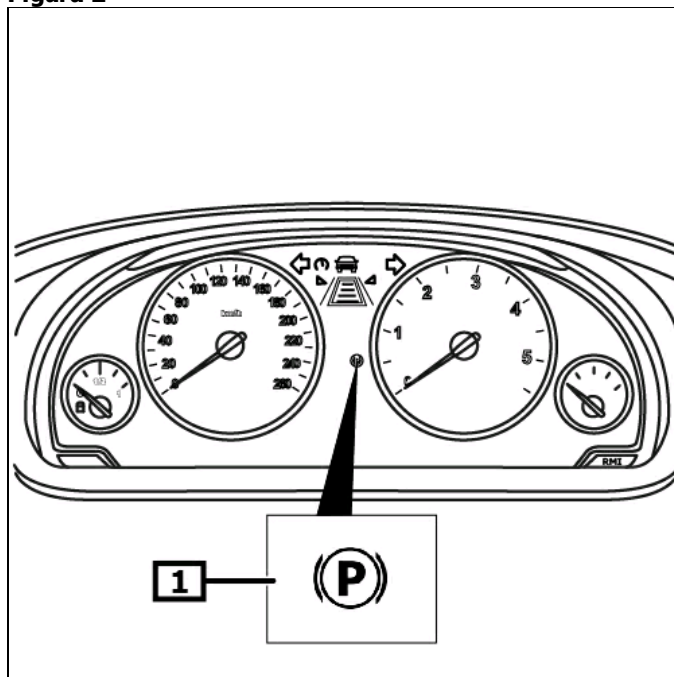
Lampa de avertizare de culoare roșie pentru frâna de staționare se aprinde la tragerea frânei de mână. **(1)**

Dacă frâna de staționare prezintă o eroare, lampa de avertizare de culoare galbenă a frânei de staționare se aprinde continuu.

(1)
(vezi figura 2)

Puteți afla mai multe detalii și informații în manualul de utilizare!

Figură 2



1 Lampă de avertizare

Deschizător de siguranță al frânei de parcare

Demontați garnitura (garniturile) portbagajului.
Asigurați vehiculului cu pene împotriva plecării de pe loc.

Utilizați trusa de scule. **(1)**

Trageți de cablu pentru a debloca frâna de parcare. **(în sensul indicat de săgeată)**

Frâna se deblochează cu zgomot.
(vezi figura 3)

Efectuați reglajul de bază al frânei de parcare

Cuplați aprinderea.

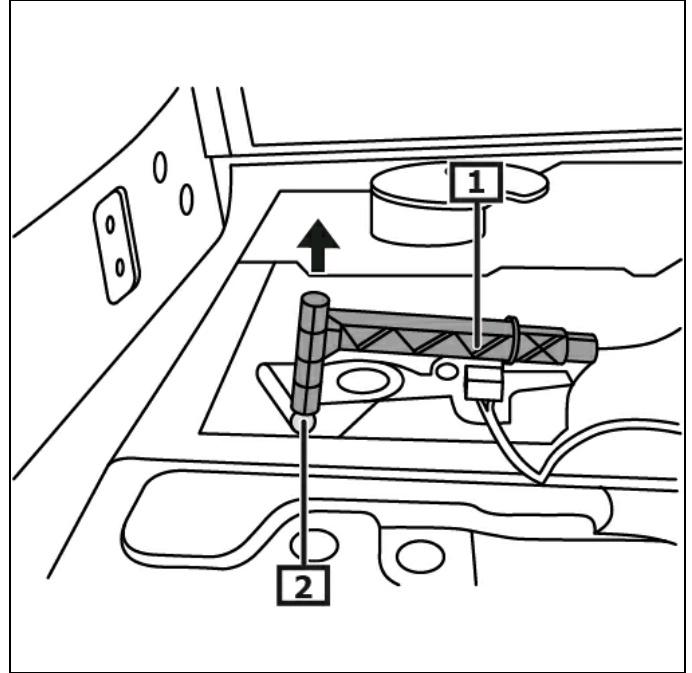
Mențineți apăsată pedala de frână.

Apăsați comutatorul frânei de parcare.

Lampa de control pentru frâna de parcare se stinge de îndată ce frâna de parcare este eliberată.

Procesul de reglare s-a încheiat.

Figură 3



1 Dispozitiv de dezăvorâre

2 Punct de deblocare