



BMW 7 (F01, F02, F03, F04)



AVISO

Perigo para a saúde!

A inalação de pó dos travões pode provocar danos graves no sistema respiratório!

Não limpar os componentes dos travões com ar comprimido.

Utilizar produto de limpeza para travões.

AVISO

Firmar a viatura contra deslocamento autónomo.

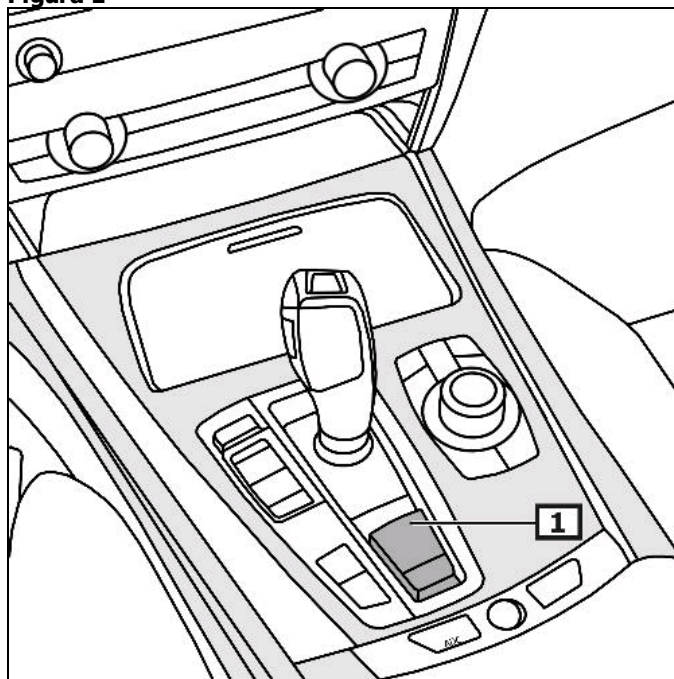
As imagens destas instruções de montagem são apenas exemplos e servem somente para melhor compreensão.

Avisos gerais

A unidade de controlo com o servomotor do travão de estacionamento encontra-se na parte inferior do assoalho do veículo.

O interruptor do travão de estacionamento encontra-se na consola central. **(1)**
(veja a figura 1)

Figura 1



1 Chave – travão fixador

Ecrã/comando

Acionar o travão de estacionamento

Puxar o interruptor para o travão de estacionamento. **(1)**
(veja a figura 1)

Soltar o travão de estacionamento

Premir o interruptor para o travão de estacionamento. **(1)**
(veja a figura 1)

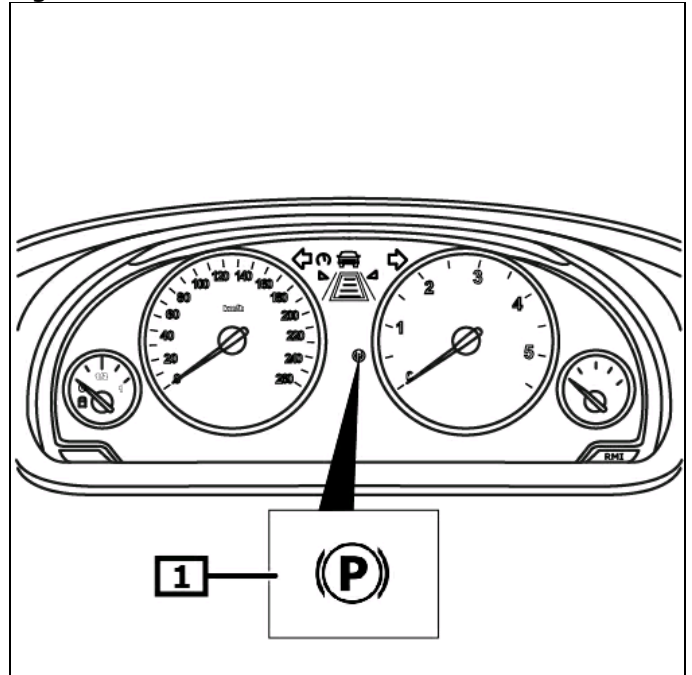
Travagem de emergência com travão de estacionamento

Puxar o interruptor do travão de estacionamento e manter puxado. **(1)**
(veja a figura 1)

A lâmpada avisadora vermelha do travão de estacionamento acende assim que o travão de estacionamento for puxado. **(1)**
Se existir um erro no travão de estacionamento, a lâmpada avisadora amarela do travão de estacionamento fica acesa continuamente. **(1)**
(veja a figura 2)

Outros pormenores e informações encontram-se no manual de instruções de funcionamento!

Figura 2



1 Lâmpada avisadora

Desbloqueio de emergência - travão de estacionamento

Remover a(s) carenagem(ns) do porta-bagagens.
Proteger a viatura contra rolamento usando calços.

Utilizar ferramenta de bordo. **(1)**

Puxa pelo cabo para desbloquear o travão de estacionamento.

(no sentido da seta)

O travão desbloqueia de forma audível.

(veja a figura 3)

Proceder ao ajuste básico do travão de estacionamento

Ligar a ignição.

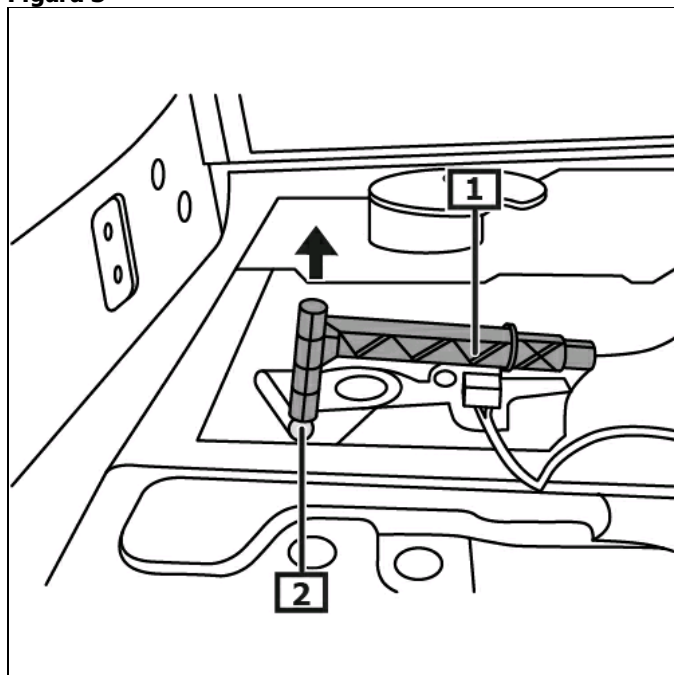
Carregar no pedal do travão e manter.

Premir o interruptor para o travão de estacionamento.

A luz de controlo do travão de estacionamento apaga-se ao soltar o travão de estacionamento.

Processo de ajuste encerrado.

Figura 3



1 Ferramenta de destravar

2 Ponto de desbloqueio