



BMW 7 (F01, F02, F03, F04)



WAARSCHUWING

Gevaar voor de gezondheid!

Het inademen van remstof kan leiden tot ernstige schade aan de ademhalingsorganen!

Onderdelen van het remsysteem niet met perslucht reinigen.

Remmenreiniger gebruiken.

OPMERKING

Voertuig tegen weggrollen beveiligen.

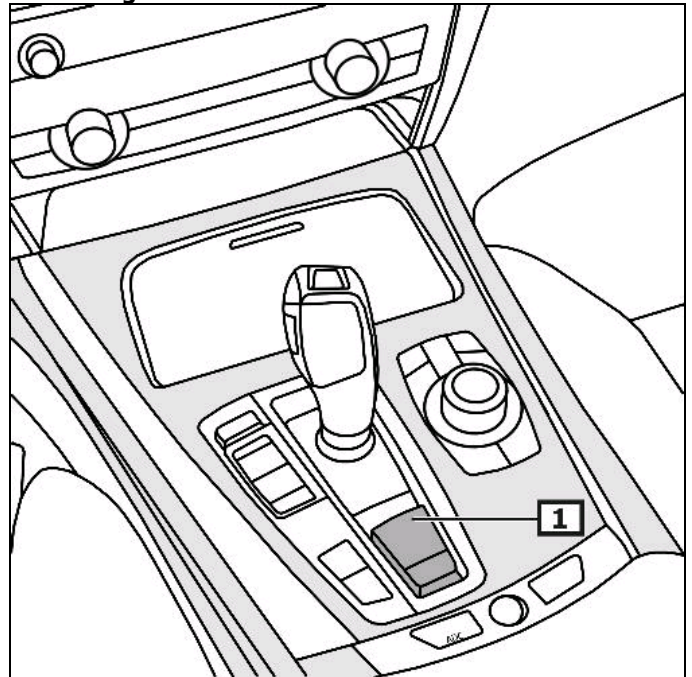
De afbeeldingen van deze montagehandleiding dienen als voorbeeld en zijn alleen ter verduidelijking.

Algemene aanwijzingen

Het regelapparaat met de stelmotor van de parkeerrem bevindt zich op de bodemplaat.

De parkeerremschakelaar bevindt zich in de middenconsole. **(1)**
(zie afbeelding 1)

afbeelding 1



1 Parkeerremschakelaar

weergave/bediening

Parkeerrem bedienen

Parkeerremschakelaar uittrekken. **(1)**
(zie afbeelding 1)

Parkeerrem lossen

Parkeerremschakelaar indrukken. **(1)**
(zie afbeelding 1)

Noodafremming met parkeerrem

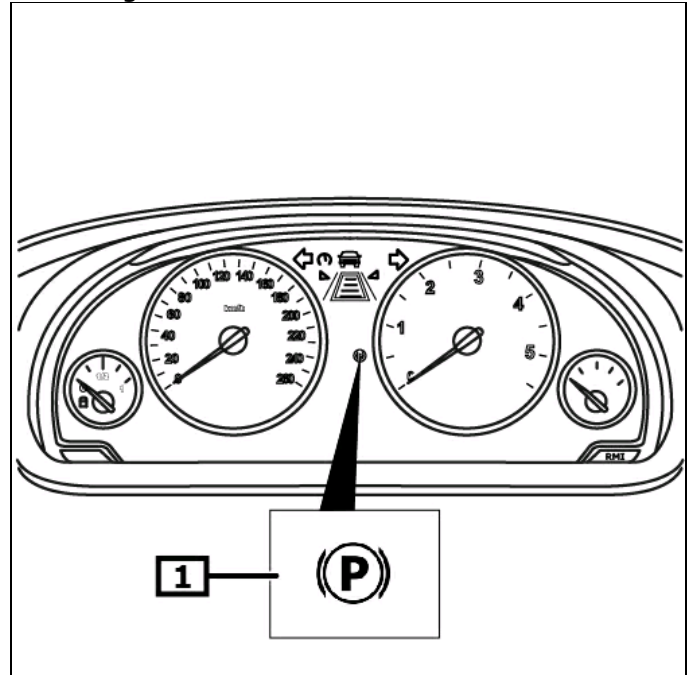
Parkeerremschakelaar uittrekken en vasthouden. **(1)**
(zie afbeelding 1)

De rode parkeerrem controlelamp brandt zodra de parkeerrem is aangetrokken. **(1)**

Als er sprake is van een storing van de parkeerrem, brandt de gele controlelamp voor parkeerrem permanent. **(1)**
(zie afbeelding 2)

Verdere details en informatie kunnen in de gebruikershandleiding worden nagelezen!

afbeelding 2



1 Controlelampje

Noodontgrendeling parkeerrem

Bagageruimtebekleding(en) verwijderen.
Voertuig met onderlegwiggen tegen weggrollen zekeren.

Boordgereedschap gebruiken. **(1)**

Aan de kabel trekken om de parkeerrem te ontgrendelen. **(in pijlrichting)**

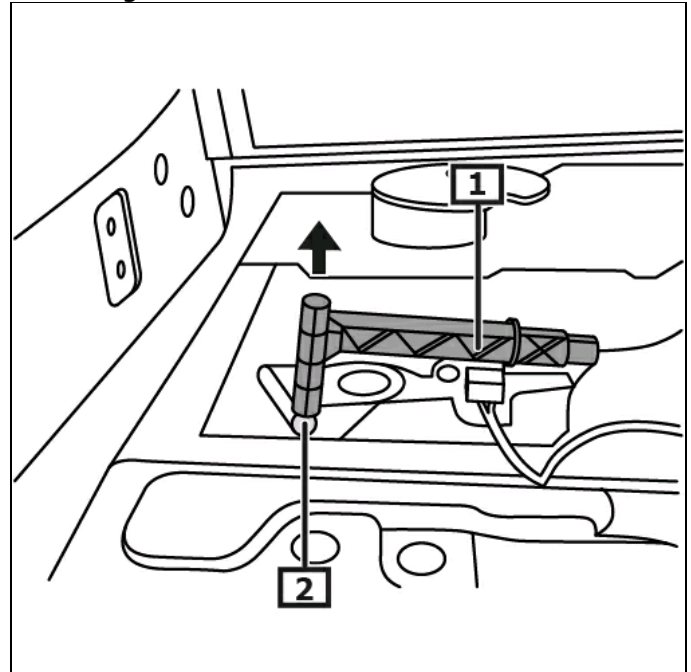
De rem ontgrendelt hoorbaar.
(zie afbeelding 3)

Basisinstelling van de parkeerrem uitvoeren

Contact inschakelen.
Rempedaal ingetrapt houden.
Parkeerremschakelaar indrukken.
Controlelampje van parkeerrem gaat uit zodra de parkeerrem is losgelaten.

Afstelproces is beëindigd.

afbeelding 3



1 Ontgrendelgereedschap

2 Ontgrendelpunt