



IT

BMW 7 (F01, F02, F03, F04)



AVVERTENZA

Pericolo per la salute!

L'inalazione di polvere dei freni può causare danni gravi agli organi respiratori!

Non pulire i componenti con aria compressa.

Usare un detergente per freni.

INDICAZIONE

Assicurare il veicolo contro slittamenti.

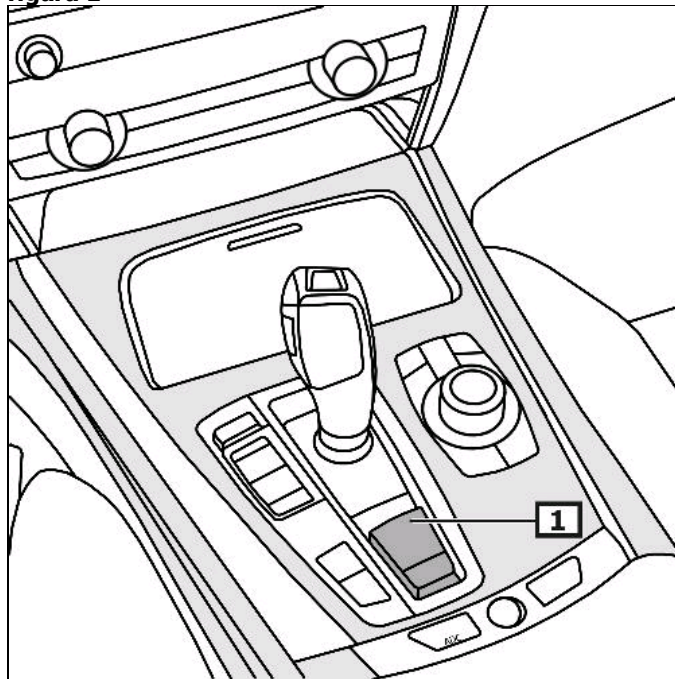
Le figure di queste istruzioni d'uso sono a titolo esemplificativo e servono esclusivamente per una migliore comprensione.

Indicazioni generali

Centralina con servomotore freno di stazionamento si trova sulla sottoscocca.

L'interruttore del freno di stazionamento si trova nella console centrale. **(1)**
(vedi figura 1)

figura 1



1 interruttore freno di stazionamento

Visualizzazione/comando

Azionare il freno di stazionamento

Tirare l'interruttore per il freno di stazionamento. **(1)**
(vedi figura 1)

Rilasciare il freno di stazionamento

Premere l'interruttore per il freno di stazionamento. **(1)**
(vedi figura 1)

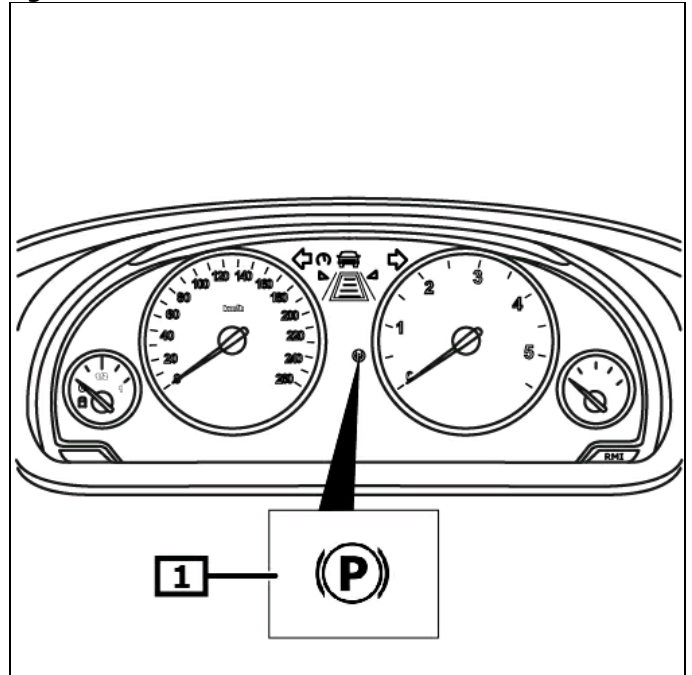
Frenata di emergenza con freno di stazionamento

Tirare e tenere tirato l'interruttore per il freno di stazionamento. **(1)**
(vedi figura 1)

La spia luminosa rossa per il freno di stazionamento si accende non appena si tira il freno di stazionamento. **(1)**
Se è presente un errore nel freno di stazionamento la spia luminosa gialla per il freno di stazionamento si accende con luce permanente. **(1)**
(vedi figura 2)

altri dettagli e informazioni si possono leggere nell'istruzioni sul funzionamento

figura 2



1 spia luminosa

bloccaggio d'emergenza freno di stazionamento

Smontare rivestimento(i) bagagliaia.
Bloccare veicolo contro scivolamento mediante cunei di spessori.

Usare gli utensili di bordo. **(1)**

Tirare il cavo comando per sbloccare il freno di stazionamento.

(in direzione della freccetta)

Il freno si sblocca in modo udibile.

(vedi figura 3)

Eeguire l'impostazione di base del freno di stazionamento

Inserire accensione.

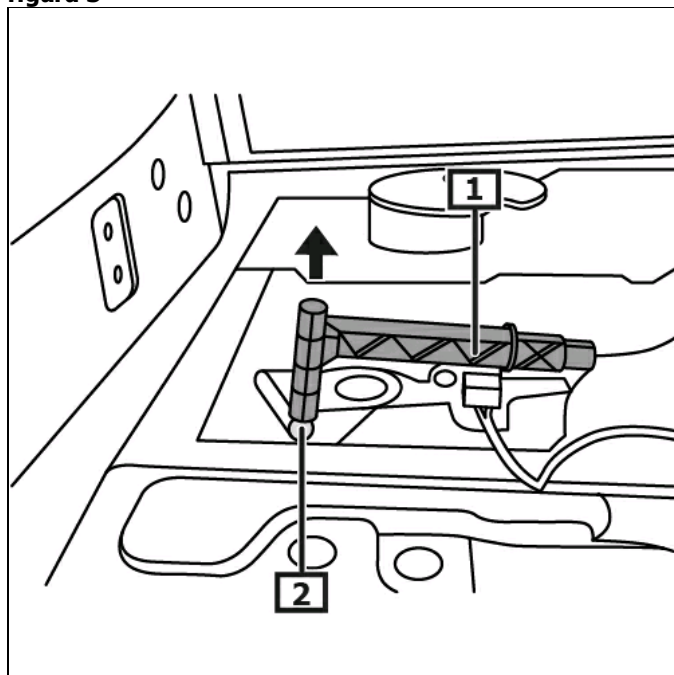
Tenere premuto il pedale del freno.

Premere l'interruttore per il freno di stazionamento.

La spia di controllo per il freno di stazionamento si spegne appena viene rilasciato il freno.

Processo di regolazione terminato.

figura 3



1 apertura degli strumenti

2 Punto di sbloccaggio