



BMW 7 (F01, F02, F03, F04)



### **FIGYELMEZTETÉS**

**Az egészségre vonatkozó veszély!**

**A fékpor belégzése a légzőszervek súlyos károsodásához vezethet!**

**A fék szerkezeti elemeit ne tisztítsa sűrített levegővel.**

**Féktisztítót kell használni.**

### **UTASÍTÁS**

**Biztosítsa, hogy ne guruljon el a jármű.**

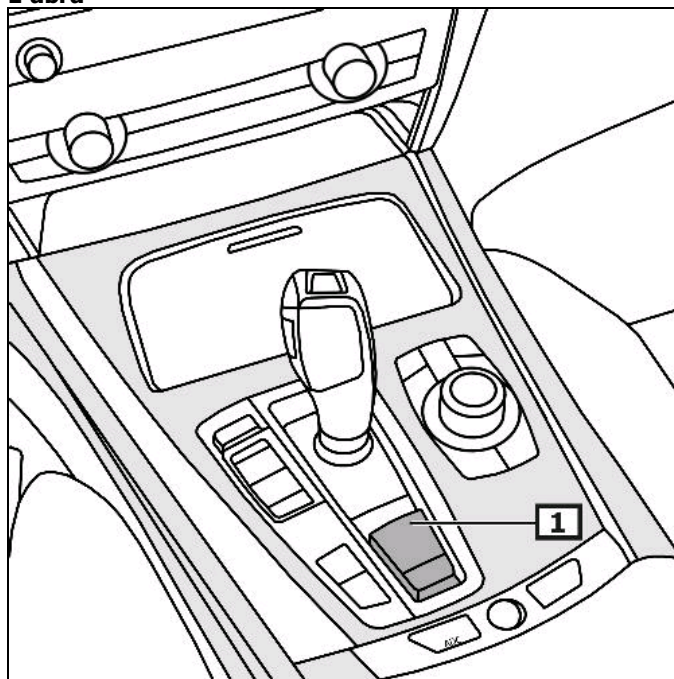
**A jelen szerelési útmutató ábrái példaszervek és csupán a jobb érthetőséget szolgálják.**

### **Általános utasítások**

A vezérlőegység a rögzítőfék állítómotorjával a padlólemezen található.

A rögzítőfék kapcsolója a középkonzolon található. **(1)**  
**(lásd az ábrát 1)**

**1 ábra**



**1 Rögzítőfék-kapcsoló**

## **Kijelző/Kezelés**

### **A rögzítőféket működtetni.**

A rögzítőfék kapcsolóját meghúzni. **(1)**  
**(lásd az ábrát 1)**

### **A rögzítőféket kioldani.**

A rögzítőfék kapcsolóját megnyomni. **(1)**  
**(lásd az ábrát 1)**

### **Vészfékezés rögzítőfékkel**

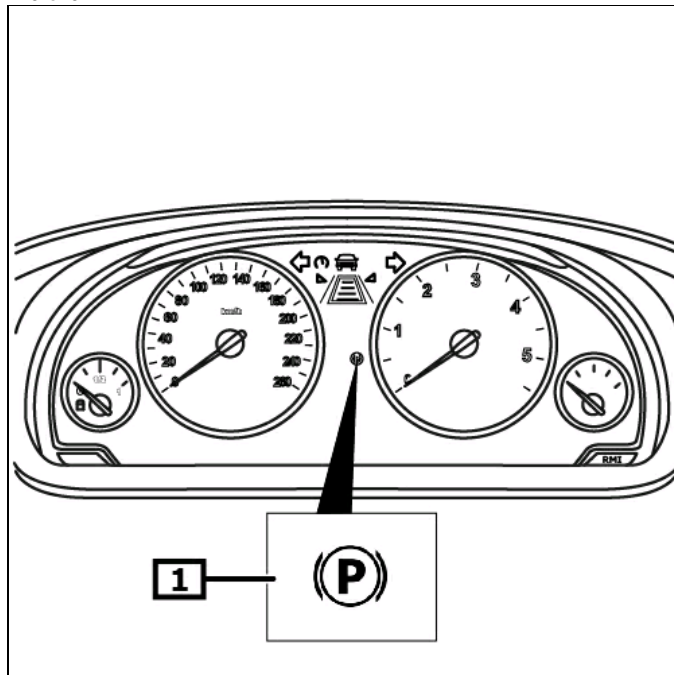
A rögzítőfék kapcsolóját meghúzni és meghúzva tartani. **(1)**  
**(lásd az ábrát 1)**

A rögzítőfék piros figyelmeztető lámpája világít, amint a rögzítőképet behúzzák. **(1)**

Amennyiben hiba jelentkezik a rögzítőféken, folyamatosan világít a rögzítőfék sárga figyelmeztető lámpája. **(1)**  
**(lásd az ábrát 2)**

**További részletet és információt lásd a használati utasításban.**

**2 ábra**



**1 Figyelmeztető lámpa**

### **Rögzítőfék vészkireteszelés**

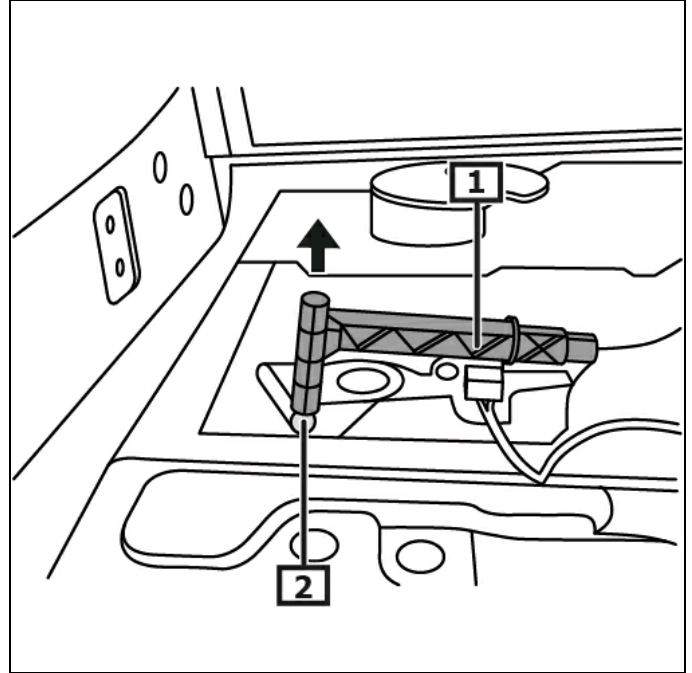
Szerezze ki a csomagtérburkolato(ka)t.  
Biztosítsa az alátétékes járműveket elgurulás ellen.

A fedélzeti szerszámkészletet használni. **(1)**  
A huzalt meghúzni a rögzítőfék kiretészéséhez. **(a nyíl irányába)**  
A fék hallhatóan kireteszél.  
**(lásd az ábrát 3)**

### **A rögzítőfék alapbeállítását elvégezni**

Kapcsolja be a gyújtást.  
A fékpedált lenyomva tartani.  
A rögzítőfék kapcsolóját megnyomni.  
Rögzítőfék ellenőrzőlámpa kialszik, amint kioldják a rögzítőféket.  
**A beállítás folyamata lezárult.**

3 ábra



1 Kiretészelő szerszám

2 Kiretészelő pont