



BMW 7 (F01, F02, F03, F04)



AVERTISSEMENT

Risque pour la santé !

L'inhalation des poussière de freinage peut entraîner des lésions graves des organes respiratoires !

Ne pas nettoyer les composants des freins avec l'air comprimé.

Utiliser un nettoyeur de freins.

INSTRUCTION

Sécuriser le véhicule contre tout déplacement.

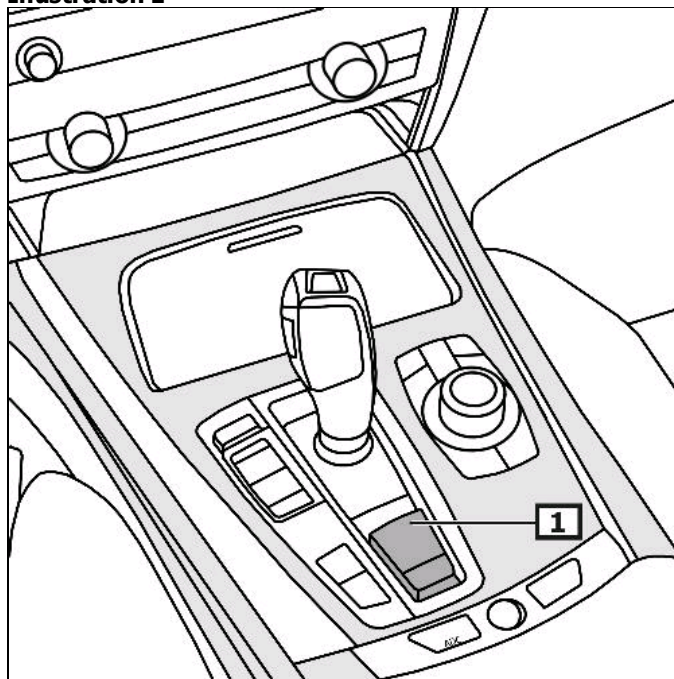
Les illustrations de la présente instruction de montage sont des exemples et permettent simplement une meilleure compréhension.

Consignes générales

Le calculateur avec le servomoteur du frein de stationnement se trouve sous le dessous de caisse.

Le commutateur du frein de stationnement se trouve dans la console centrale. **(1)**
(voir illustration 1)

Illustration 1



1 Commutateur - Frein à main

Affichage/commande

Actionner le frein de stationnement

Retirer le commutateur du frein de stationnement. **(1)**
(voir illustration 1)

Desserrer le frein de stationnement

Appuyer sur le commutateur du frein de stationnement. **(1)**
(voir illustration 1)

Freinage d'urgence avec frein de stationnement

Retirer et maintenir le commutateur du frein de stationnement.
(1)
(voir illustration 1)

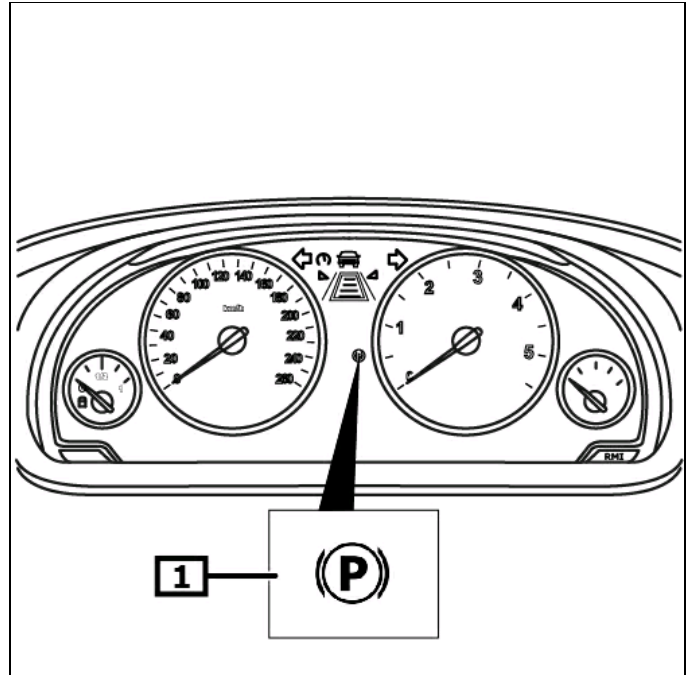
Le voyant d'alerte rouge du frein de stationnement s'allume dès que le frein de stationnement a été serré. **(1)**

Si un défaut est constaté sur le frein de stationnement, le voyant d'alerte jaune du frein de stationnement s'allume en permanence. **(1)**

(voir illustration 2)

Pour obtenir d'autres détails et informations, veuillez-vous référer au mode d'emploi !

Illustration 2



1 Voyant d'alarme

Déverrouillage de secours du frein à main

Démonter les garnitures du coffre.

Placer des cales d'immobilisation sous le véhicule.

Utiliser les outils de bord. **(1)**

Tirer sur le câble afin de débloquer le frein de stationnement.

(dans le sens de la flèche)

Le frein se débloque de manière audible.

(voir illustration 3)

Effectuer un réglage de base du frein de stationnement

Mettre le contact.

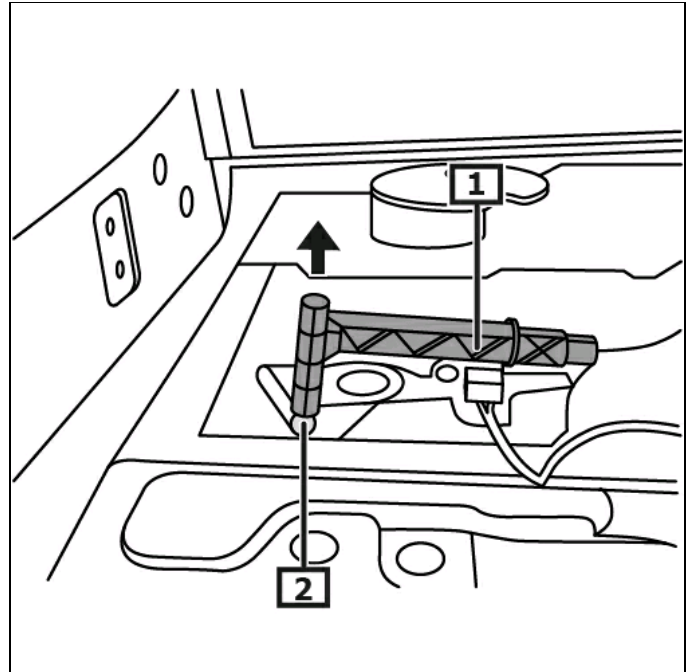
Maintenir enfoncer la pédale de frein.

Appuyer sur le commutateur du frein de stationnement.

Le voyant du frein à main s'éteint dès que le frein à main est desserré.

Le processus de réglage est terminé.

Illustration 3



1 Outil de déverrouillage

2 Point de déverrouillage