



BMW 7 (F01, F02, F03, F04)



WARNUNG

Gesundheitsgefahr!

Das Einatmen von Bremsenstaub kann zu schweren Schäden der Atmungsorgane führen!

Bauteile der Bremse nicht mit Druckluft säubern.

Bremsenreiniger verwenden.

HINWEIS

Fahrzeug gegen Wegrollen sichern.

Die Abbildungen dieser Montageanweisung sind beispielhaft und dienen lediglich zum besseren Verständnis.

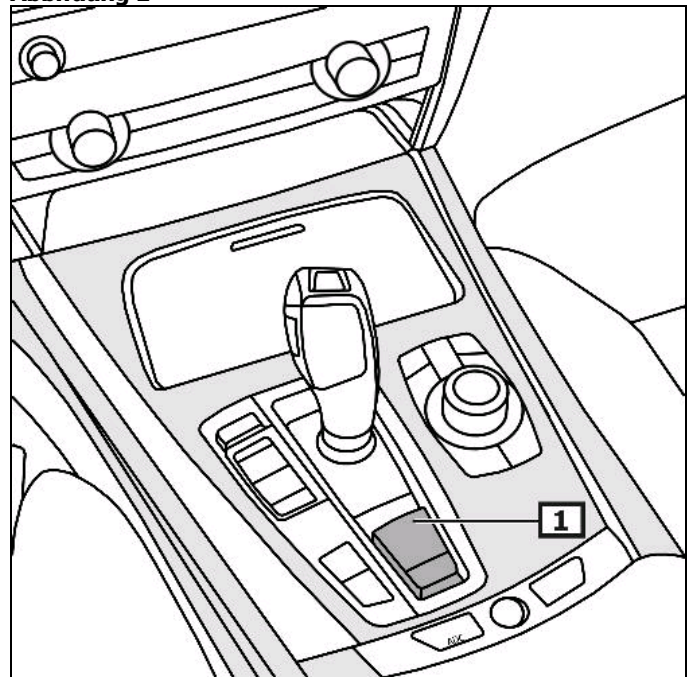
Allgemeine Hinweise

Das Steuergerät mit dem Stellmotor der Feststellbremse befindet sich am Unterboden.

Der Schalter für Feststellbremse befindet sich in der Mittelkonsole. **(1)**

(siehe Abbildung 1)

Abbildung 1



1 Schalter für Feststellbremse

Anzeige/Bedienung

Feststellbremse betätigen

Schalter für Feststellbremse ziehen. **(1)**
(siehe Abbildung 1)

Feststellbremse lösen

Schalter für Feststellbremse drücken. **(1)**
(siehe Abbildung 1)

Notbremsung mit Feststellbremse

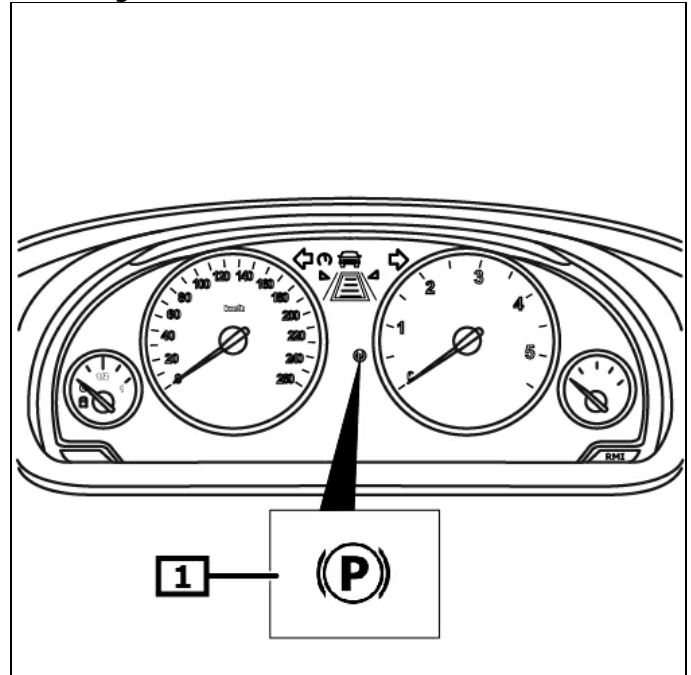
Schalter für Feststellbremse ziehen und halten. **(1)**
(siehe Abbildung 1)

Die rote Warnleuchte für Feststellbremse leuchtet, sobald die Feststellbremse festgezogen wurde. **(1)**

Wenn ein Fehler an der Feststellbremse vorliegt, leuchtet die gelbe Warnleuchte für Feststellbremse dauerhaft. **(1)**
(siehe Abbildung 2)

Weitere Details und Informationen sind in der Betriebsanleitung nachzulesen!

Abbildung 2



1 Warnleuchte

Notentriegelung - Feststellbremse

Gepäckraumverkleidung(en) ausbauen.
Fahrzeug mit Unterlegkeilen gegen Wegrollen sichern.

Bordwerkzeug verwenden. **(1)**

Am Seilzug ziehen, um die Feststellbremse zu entriegeln. **(in Pfeilrichtung)**

Die Bremse entriegelt hörbar.

(siehe Abbildung 3)

Grundeinstellung der Feststellbremse vornehmen

Zündung einschalten.

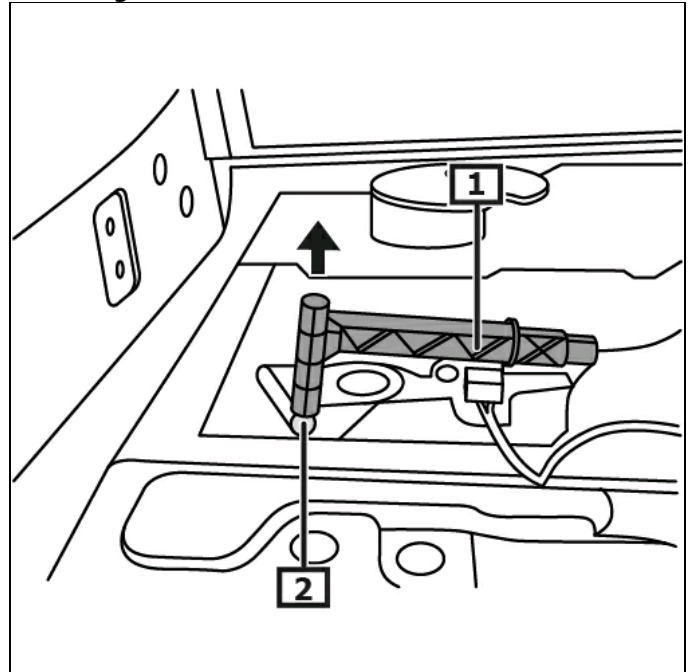
Bremspedal getreten halten.

Schalter für Feststellbremse drücken.

Kontrollleuchte für Feststellbremse erlischt, sobald die Feststellbremse gelöst ist.

Einstellvorgang ist beendet.

Abbildung 3



1 Entriegelungswerkzeug

2 Entriegelungspunkt