



BMW 7 (F01, F02, F03, F04)



VÝSTRAHA

Ohrožení zdraví!

Vdechování prachu z brzdy může vést k těžkému poškození dýchacích orgánů!

Nečistěte konstrukční díly brzdy stlačeným vzduchem.

Použijte čistič brzd.

POKYN

Vozidlo zajistit proti rozjetí.

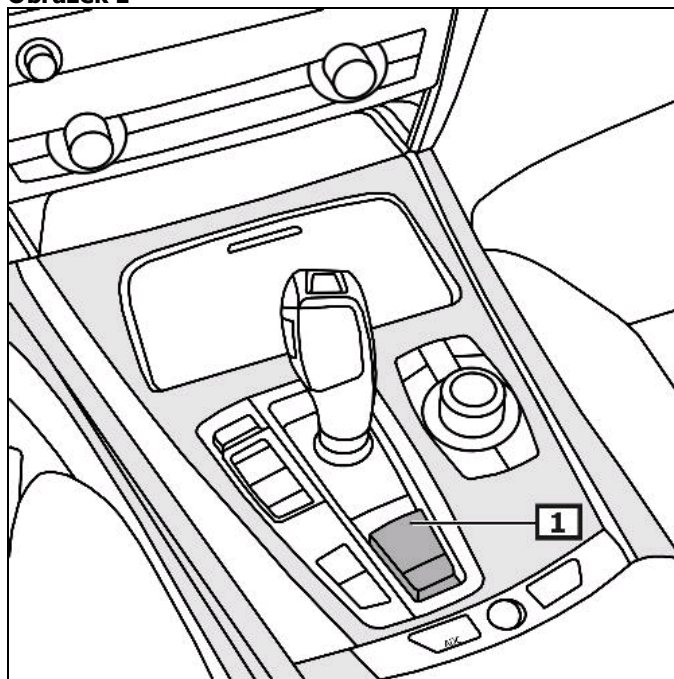
Obrázky tohoto montážního návodu jsou příkladné a slouží pouze k lepšímu pochopení.

Obecné pokyny

Řídící jednotka s nastavovacím motorem parkovací brzdy se nachází v podpodlaží.

Spínač parkovací brzdy se nachází na střední konzole. **(1)**
(viz obrázek 1)

Obrázek 1



1 Spínač parkovací brzdy

Ukazatel/ovládání

Aktivujte parkovací brzdu

Zatáhněte za spínač pro parkovací brzdu. **(1)**
(viz obrázek 1)

Uvolněte parkovací brzdu

Stiskněte spínač pro parkovací brzdu. **(1)**
(viz obrázek 1)

Nouzové zabrzdění s parkovací brzdou

Zatáhněte a přidržte zatažený spínač pro parkovací brzdu. **(1)**
(viz obrázek 1)

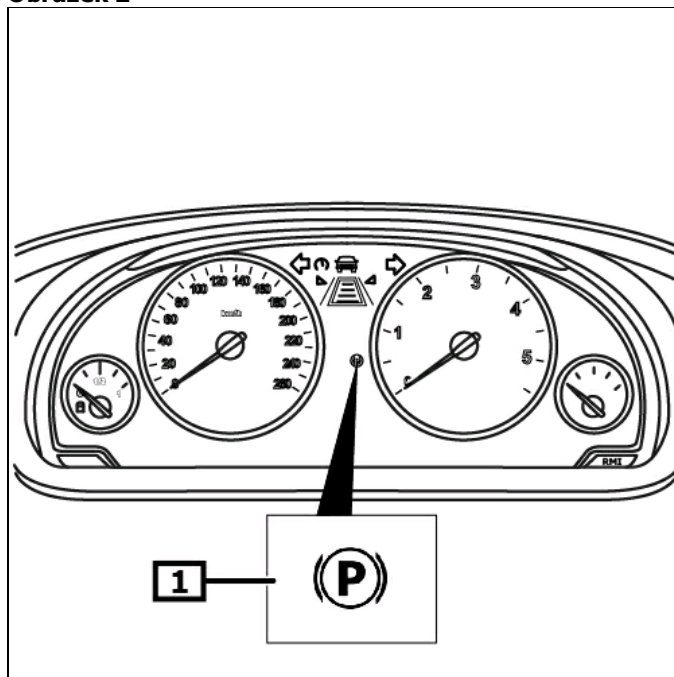
Červené výstražní světlo pro parkovací světlo svítí, jakmile se parkovací brzda zatáhla. **(1)**

Když se u parkovací brzdy vyskytne chyba, pak žluté výstražní světlo pro parkovací brzdu trvale svítí. **(1)**

(viz obrázek 2)

Další detaily a informace jsou k nalezení v návodu k obsluze!

Obrázek 2



1 Varovná světla

Nouzové odblokování parkovací brzdy.

Vymontovat obložení zavazadlového prostoru.
Zajistit vozidlo proti rozjetí pomocí podkladových křížů.

Použijte palubní nástroje. **(1)**

Zatáhněte za tažné lanko a parkovací brzdu odblokujte. **(ve směru šípky)**

Brzda se odblokuje slyšitelně.

(viz obrázek 3)

Provést základní nastavení parkovací brzdy

Zapnout zapalování.

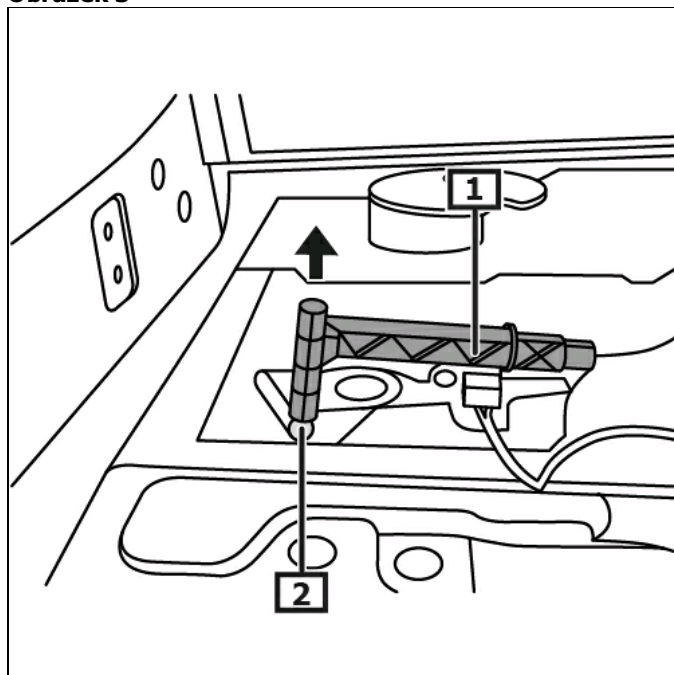
Sešlápněte a přidržte sešlápnutý brzdový pedál.

Stiskněte spínač pro parkovací brzdu.

Kontrolka pro parkovací brzdu zhasne, jakmile je parkovací brzda povolena.

Nastavení je ukončeno.

Obrázek 3



1 Odblokovací nástroj

2 Bod odblokování