



宝马 7 (F01, F02, F03, F04)



警示

可能损害健康！

吸入制动器的粉尘可能造成呼吸系统的严重伤害！

不要用压缩空气清理制动器的零部件。

使用制动器清洗器。

说明

防止汽车滚动。

安装提示中的图片只是举例，以便更好地理解。

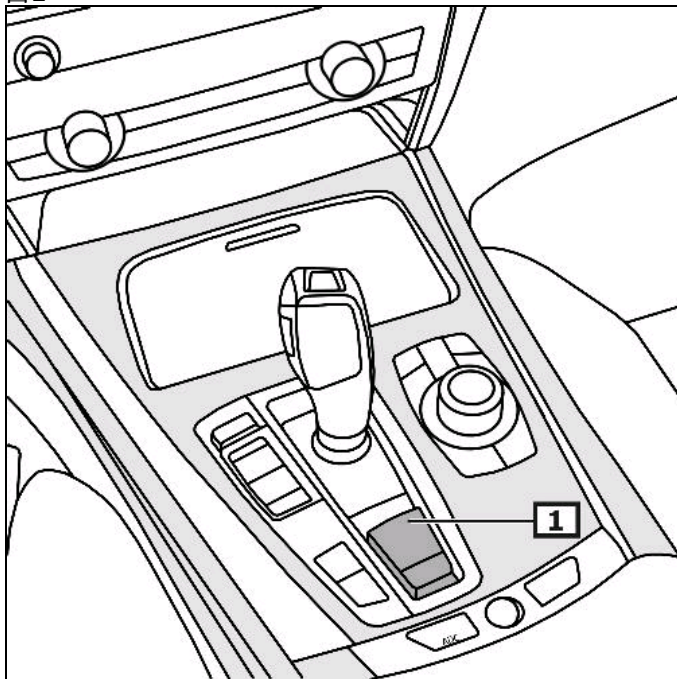
一般须知

带有驻车制动器伺服发动机的控制器位于车底。

驻车制动器开关位于中心控制台中。(1)

(参见图 1)

图1



1 驻车制动器的开关

指示器/控制装置

操作驻车制动

拉驻车制动开关。(1)

(参见图 1)

松开驻车制动

按驻车制动开关。(1)

(参见图 1)

带驻车制动的紧急制动

拉出并保持住驻车制动的开关。(1)

(参见图 1)

一旦驻车制动被拧紧, 驻车制动的红色警示灯亮。(1)

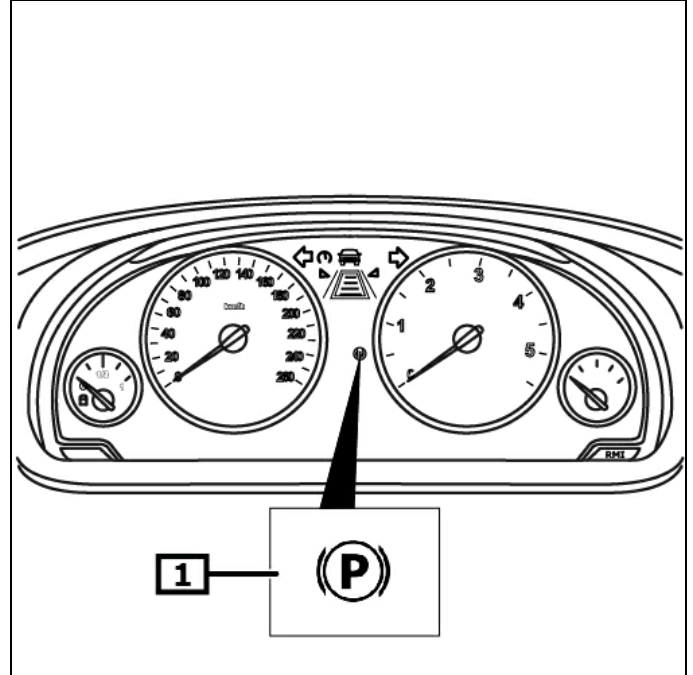
如果驻车制动有一个故障, 驻车制动的黄色警示灯将持续亮起。

(1)

(参见图 2)

其它详细信息参见使用说明书

图 2



1 报警信号灯

紧急去联锁装置—驻车制动器

拆卸后备箱壁板。
用调整楔防止汽车滚动。

使用随车工具。(1)

抽出拉索, 以便驻车制动器去联锁。(以箭头方向)
能听到制动器去联锁的声音。

(参见图 3)

进行驻车制动基本设定

开启点火。

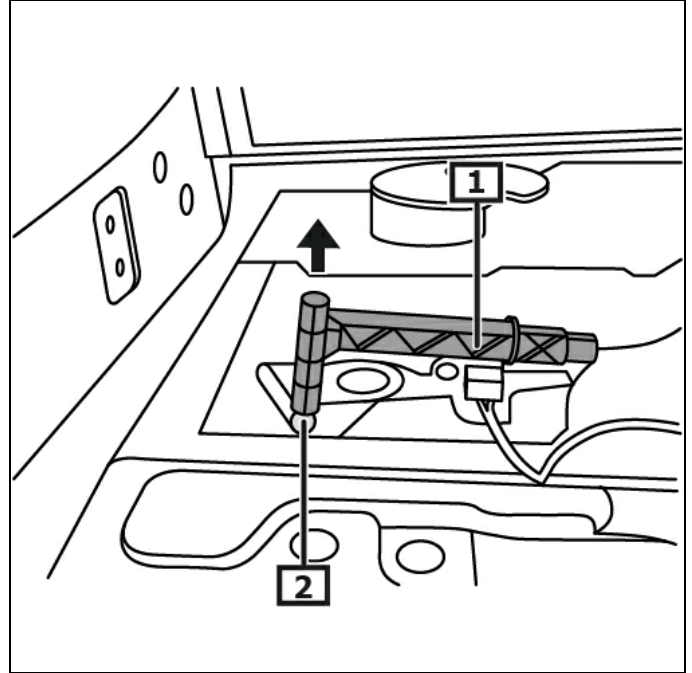
踩住制动踏板。

按驻车制动开关。

一松开驻车制动, 驻车制动控制灯就熄灭。

调整结束。

图3



1 解锁工具。

2 去联锁点